



⑩ ES	⑪ NUMERO	⑩ Y
	261.118	
	⑫ FECHA DE PRESENTACION	
	29-10-1.981	

MODELO DE UTILIDAD 16 JUN. 1982

⑬ PRIORIDADES:	⑭ FECHA	⑮ PAIS	.....
⑬① NUMERO			

⑯ FECHA DE PUBLICIDAD	⑰ CLASIFICACION INTERNACIONAL	.....
	H02G 3/04	

⑱ TITULO DE LA INVENCIÓN	.....
TUBO PROTECTOR PARA INSTALACIONES ELECTRICAS, PERFECCIONADO.	

⑲ SOLICITANTE (S)
RUEDAS METALICAS, S.L.

DOMICILIO DEL SOLICITANTE
San Fernando, 41.- IBI (Alicante)

⑳ INVENTOR (ES)

㉑ TITULAR (ES)

㉒ REPRESENTANTE
D. BERNARDO UNGRIA GOIBURU

1 El Estatuto vigente sobre Propiedad Industrial, de  
26 de Julio de 1929, en su texto refundido publicado el 30  
de Abril de 1930, establece los caracteres de patentabili-  
dad de las invenciones de tipo industrial que tienen por  
5 objeto obtener ventajas sobre lo ya conocido, admitiendo  
por consiguiente como patentables, las nuevas máquinas, a-  
paratos, instrumentos, procesos de fabricación, etc. La am-  
plitud de conceptos previstos como patentables, ha llevado  
al legislador a aclarar (Artº. 46) que la enumeración con-  
10 tenida en dicho cuerpo legal es puramente enunciativa y no  
limitativa, haciéndola extensiva incluso a los descubrimien-  
tos de tipo científico (Artº. 47). . . . .

El Decreto de 26 de Diciembre de 1947, recogiendo  
la Orden de 18 de Noviembre de 1935, confirma el criterio  
15 legal de que también serán patentables los instrumentos, ob-  
jetos, o partes de los mismos, que aporten a la función a  
que son destinados, un beneficio o efecto nuevo, y en defi-  
nitiva que constituyan una mejora sustancial sobre lo ante-  
riormente conocido.

20 Pues bien, a tenor de lo expuesto, y en base al ar-  
ticulado que recoge los conceptos expresados, debe conside-  
rarse, que la invención a que se refiere la presente memo-  
ria, constituye una novedad industrial, con características  
y ventajas que la hacen merecedora del privilegio de explo-  
25 tación exclusiva que por ella se solicita, premiando así  
los méritos de quien aporta a la industria del país una me-  
jora efectiva y precisamente comprendida entre las enuncia-  
das por la Ley como patentables. (Arts. 46 y 47 en relación  
con el 171, en su nueva redacción afectada por la Orden de  
30 18 de Noviembre de 1.935).

1 El objeto de la presente solicitud se refiere,  
según se deduce del enunciado, a un tubo protector para ins-  
talaciones eléctricas perfeccionado. Se ha ideado con la  
finalidad de proporcionar al mercado y al público en gene-  
5 ral un tubo protector para instalaciones eléctricas, median-  
te el cual la protección eficaz de las instalaciones eléc-  
tricas alcanza un desarrollo práctico e industrializable a  
partir de una estructura de tubo protector que presenta -  
una construcción simplificada y un funcionamiento eficiente.

10 En este sentido, el tubo protector para instala-  
ciones eléctricas que se propone viene a caracterizarse  
por el hecho de estar constituido por la combinación de un -  
tubo metálico exterior en cuyo interior se ha introducido  
a presión otro tubo de naturaleza plástica aislante, de es-  
15 pesor adecuado según el diámetro del conjunto.

Para ayudar a la interpretación de la idea -  
expuesta se ha confeccionado, a título simplemente explica-  
tivo, un juego de planos que ilustra la presente memoria -  
como un ejemplo de realización del tubo protector para ins-  
talaciones eléctricas que constituye el objeto de la presen-  
20 te solicitud.

La figura única representada corresponde a -  
una vista esquemática, en perspectiva, parcialmente seccio-  
nada, de un tubo protector para instalaciones eléctricas  
hecho según el invento. Como puede observarse, está consti-  
tuido por la combinación de un tubo metálico exterior -1-  
25 en cuyo interior se ha introducido a presión otro tubo -2-  
de naturaleza plástica aislante y de espesor adecuado se-  
gún el diámetro del conjunto.

30 No se considera necesario hacer más extensa

1

esta descripción para que cualquier persona perita en la materia comprenda perfectamente cual es la idea que se desea patentar así como las ventajas que de su realización industrial han derivarse.

5

---

10

5  
4  
3  
2  
1  
0  
1  
2  
3  
4  
5

15

---

20

25

30

1 Hecha la descripción a que se refiere la memoria  
que antecede, es preciso insistir en que los detalles de  
realización de la idea expuesta, pueden variar, es decir,  
que pueden sufrir pequeñas alteraciones, basadas siempre  
5 en los principios fundamentales de la idea, que son en esen-  
cia los que quedan reflejados en los párrafos de la descrip-  
ción hecha. En efecto, el Artículo 48 del Estatuto vigente  
sobre Propiedad Industrial, establece como no patentables,  
en su apartado tercero, "los cambios de forma, dimensiones,  
10 proporciones y materias de un objeto ya patentado" fijando  
así el criterio del legislador en el sentido de que paten-  
tada una idea que pueda dar lugar a una realidad práctica  
e industrializable, nadie podrá apoyarse en ella para  
pretexto de haber introducido ligeras modificaciones pre-  
15 sentarla como nueva y propia.

Este principio, en cuanto al alcance de la protec-  
ción del objeto patentado se refiere, se halla confirmado  
por numerosas Sentencias del Tribunal Supremo, y entre -  
ellas, como más terminantes, en las de fechas 16 de octubre  
20 de 1954, 23 de enero de 1959, 20 de marzo de 1964 y otras.

Establecido el concepto expresado, en cuanto a la  
amplitud que debe darse a la protección solicitada, se re-  
dacta a continuación la Nota de Reivindicaciones, de acuer-  
do con lo que se establece en el último párrafo del apar-  
25 tado tercero del Artículo 100 de la Ley, sintetizando así  
las novedades que se desean reivindicar:

#### NOTA DE REIVINDICACIONES

En resumen, el privilegio de explotación exclusi-  
va que se solicita, recaerá sobre las reivindicaciones si-  
30 guientes:

1

1a.- TUBO PROTECTOR PARA INSTALACIONES ELECTRICAS, PERFECCIONADO, caracterizado por el hecho de estar -  
constituido por la combinación de un tubo metálico exterior  
en cuyo interior se ha introducido a presión otro tubo de  
naturaleza plástica aislante, de espesor adecuado según el  
diámetro del conjunto.

5

2a.- Se reivindica por último y como objeto sobre el que ha de recaer el Modelo de Utilidad que se solicita por: TUBO PROTECTOR PARA INSTALACIONES ELECTRICAS, PERFECCIONADO.

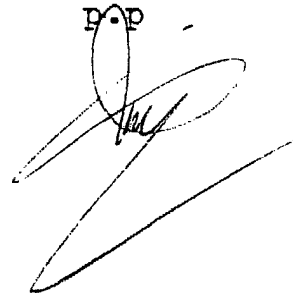
10

Todo conforme queda descrito y reivindicado en la presente memoria descriptiva que consta de seis páginas mecanografiada y dibujos adjuntos.

15

Madrid, 29 de Octubre de 1981  
BERNARDO UNGRIA,

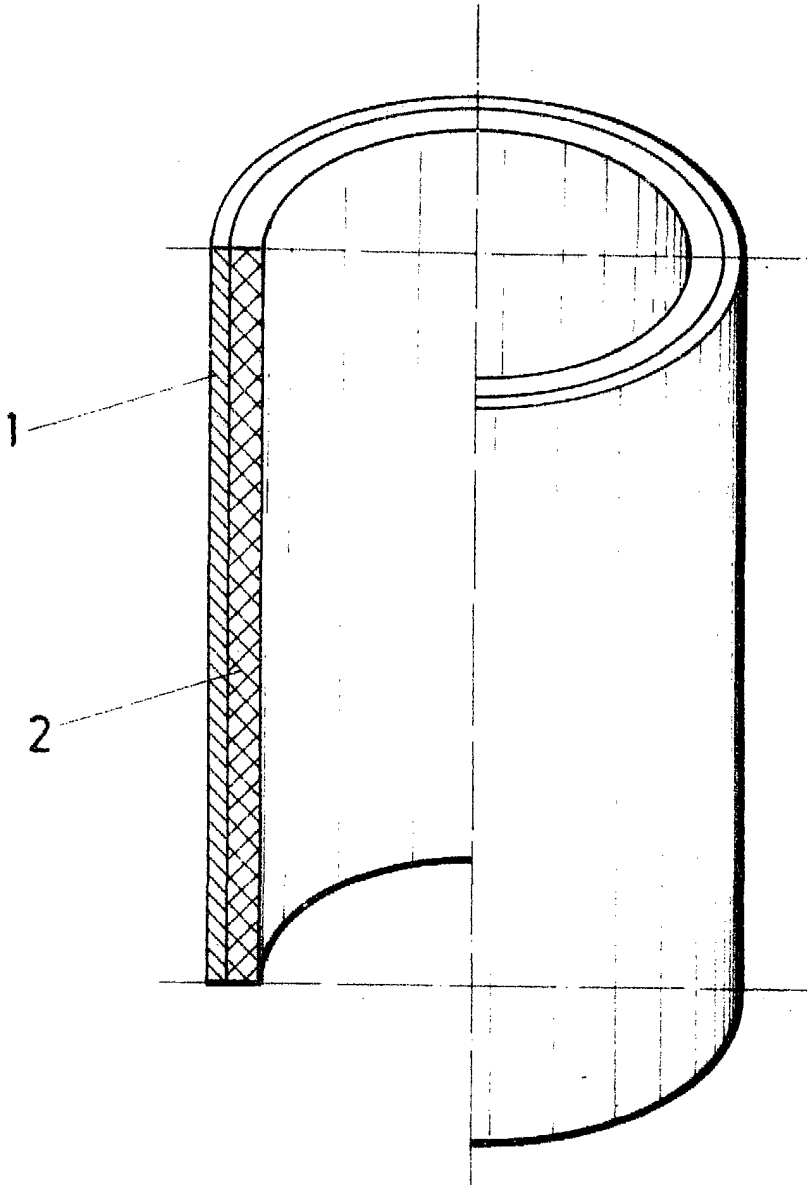
D.P.



20

25

30

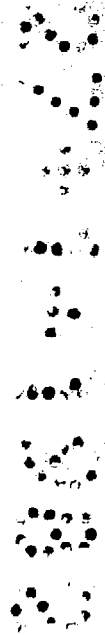
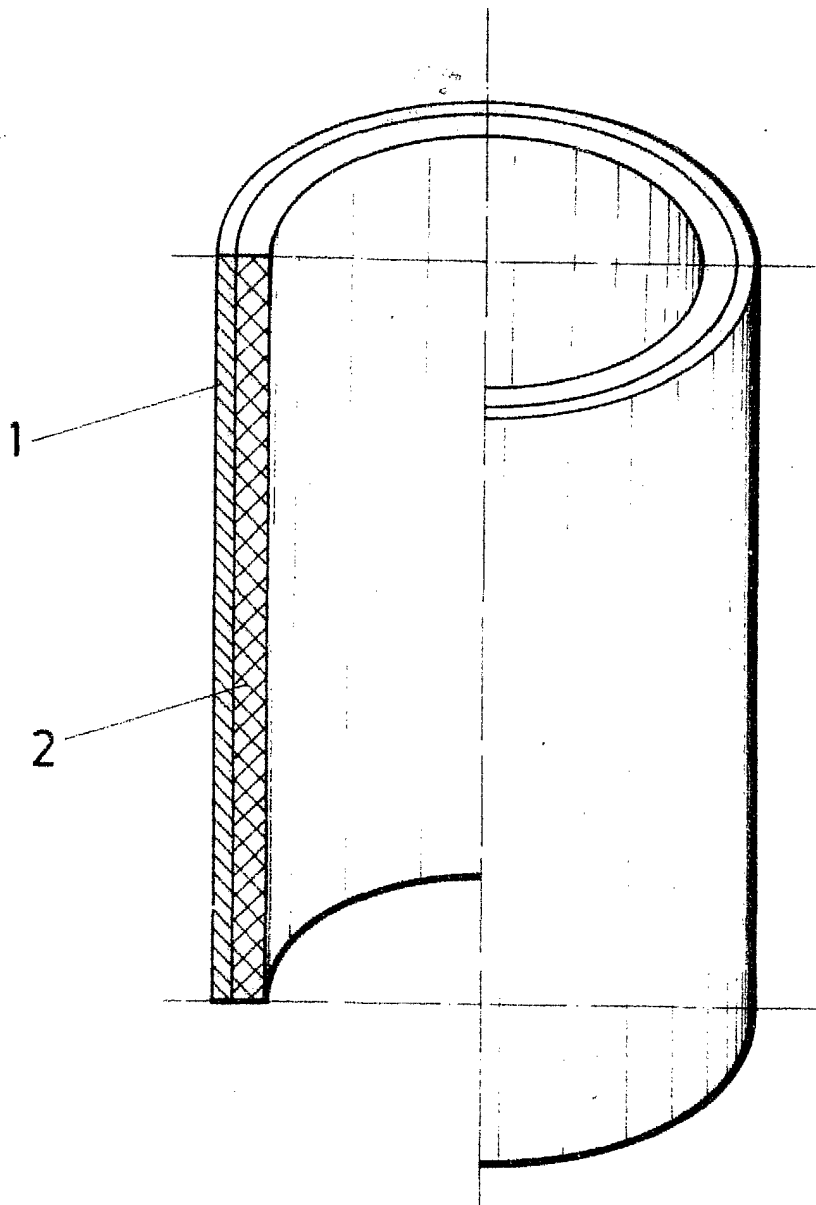


ESCALA VARIABLE

Madrid, 29 de Octubre de 1981

BERNARDO UNGRIA

P. P.



**ESCALA VARIABLE**

Madrid, 29 de Octubre de 1981

**BERNARDO UNGRIA**

P. P.

A handwritten signature in black ink, appearing to be 'Bernardo Ungria', with a large, sweeping scribble underneath it.