



La presente invención se refiere a un dispositivo para el trazado de las líneas de corte de pantalones, de configuración muy sencilla y que desarrolla unas normas de corte técnico, basadas en nuevos conceptos más prácticos y más cercanos a la realidad anatómica del cuerpo humano.

Si se analizan los métodos de corte más usuales para el trazado de las líneas de corte de un pantalón, puede comprobarse que son el resultado de la aplicación de técnicas clásicas muy similares.

El dispositivo para el trazado de líneas de corte objeto de la invención está preparado para su utilización aplicando las técnicas conocidas, pero con métodos nuevos para su realización.

Esencialmente el dispositivo objeto de la invención consiste en una plantilla base alargada cuyos bordes longitudinales presentan sus respectivos contornos adaptados para el trazado del costado y la entrepierna de todos los pantalones. Esta plantilla presenta articulada en el lado correspondiente y al costado parte superior, una plantilla móvil y de posición angular graduable, con un límite angular de desplazamiento que va desde una posición oculta e inoperante a una posición máxima saliente. En dicha plantilla base van montadas una pluralidad de reglillas susceptibles de adoptar una posición horizontal de trabajo respecto al eje longitudinal de la plantilla, cuyas reglillas sobresalen a ambos lados de la plantilla por los bordes del costado y de la entrepierna y, en algunos casos pueden desplazarse en altura a lo largo de una guía longitudinal para variar a voluntad la altura de las reglillas en

función de las medidas del pantalón a marcar, disponiendo las reglillas móviles de cursores con escalas graduadas enfrentables a una escala longitudinal que recorre la línea central de la plantilla.

5 Más concretamente la plantilla está dotada de un par de reglillas fijas situadas en posiciones lateralmente opuestas y que determinan una línea horizontal de posadera. Otras dos reglillas situadas más arriba, están montadas deslizables independientemente a lo largo de la guía longitudinal mediante cursores graduados y determinan, respectivamente, la altura de la caja y la línea de cintura, en tanto que en la parte inferior de la plantilla y en la propia guía longitudinal, están montadas dos reglillas unidas a un cursor común graduado que determina el bajo y la rodilla, con los consiguientes largos de entrepierna y de rodilla.

10 Todas las reglillas, a excepción de la que está destinada a determinar la altura de la caja, están articuladas a respectivos ejes que permiten la adopción de dos posiciones, una de plegado y otra extendida de uso.

20 Las reglillas presentan una escala graduada central y otras dos escalas por lo menos, distintas a la central, a lo largo de sus bordes longitudinales.

25 Parte de las reglillas presentan las escalas situadas a lo largo de los bordes longitudinales, en posición graduable a voluntad.

Los cursores de las reglillas que determinan la línea de la cintura y la altura de la caja presentan respectivas escalas enfrentadas entre sí y, además, la que correspon-

de a la reglilla de la línea de cintura está dotada de un índice señalizador que se desliza sobre la escala del otro cursor.

5 La plantilla base dispone de una escala graduada paralela al eje longitudinal de la plantilla, de posición graduable y accionable manualmente, sobre la que se desplaza el cursor de la reglilla correspondiente a la línea de cintura y altura de caja.

10 La plantilla comprende también un cursor independiente susceptible de aplicarse a cualquiera de las reglillas y con medios de guía para su deslizamiento sobre ellas, cuyo cursor comprende un tramo transparente situado sobre las escalas de la reglilla en la que se monte, y un tramo que sobresale lateralmente respecto a la reglilla.

15 Se ha previsto una platilla independiente de la plantilla base, dotada de tramos rectos y curvos con escalas graduadas y mediante la cual es posible trazar líneas curvas y rectas del pantalón.

20 Para la mejor comprensión de cuanto queda descrito en la presente memoria, se acompañan unos dibujos en los que, tan sólo a título de ejemplo, se representa un caso práctico de realización del dispositivo.

25 En dichos dibujos, la figura 1 es una vista en planta del dispositivo con las regletas y plantilla móvil plegadas; la figura 2 es una vista similar con las regletas y plantilla móvil desplegadas; la figura 3 es una sección por el plano III-III de la figura anterior; la figura 4 es un detalle en planta de la plantilla base en la zona que corres-

ponde a la línea de cintura y altura de caja con la escala axial móvil; la figura 5 es una vista en perspectiva que muestra el despiece de una de las reglillas dotadas de escalas longitudinales de posición variable; la figura 6 es un detalle en planta mostrando el cursor con las reglillas que determinan el largo de la entrepierna y rodilla; la figura 7 es un detalle en planta de la reglilla que corresponde a la línea de posadera, con el cursor independiente acoplado a ella; la figura 8 es una vista en alzado lateral de dicho cursor; y la figura 9 es una vista en planta de la plantilla complementaria.

El dispositivo para el trazado de líneas de corte de pantalones descrito consta en los dibujos de una plantilla base de referencia general -1-, con bordes longitudinales -2- y -3- que corresponden, respectivamente, a la línea de costado del trasero y a la línea de entrepierna del pantalón. Esta plantilla base presenta a todo lo largo y coincidiendo con la raya del pantalón, una escala métrica -4-, cuya numeración en centímetros se inicia en un punto -5- en el cual se cruza otra escala métrica transversal -6- situada en un escalonado saliente.

Junto a la escala -6- están montadas dos regletas simétricas -7- y -8-, articuladas en puntos -9-, y que pueden adoptar una posición plegada (figura 1) o bien desplegada y horizontal (figura 2) con su borde superior alineado respecto a la escala -6- cuyo escalonado constituye tope para estabilizar la posición de uso. Las regletas -7- y -8- determinan la línea de posadera.

Ambas regletas comprenden una plaquita de base -10- (figura 5), con una escala decimal graduada -11- en un resalte intermedio longitudinal, y a ambos lados sendas escalas movibles -12- de posición graduable. El conjunto queda cubierto por una tapa transparente -13- fija a la base -10-.

La plantilla -1- presenta junto a la escala longitudinal -4-, una guía -14- que va desde la línea de poseadora o escala -6- hasta el extremo inferior de la plantilla. En esta guía está montado deslizable un cursor -15- a modo de "T" que presenta articuladas dos regletas simétricas -16- y -17- alrededor de puntos -18-. El cursor -15- presenta a su vez una escala -19- que se enfrenta a la -4-. Las regletas -16- y -17- pueden adoptar una posición plegada (figura 1) y otra desplegada (figura 2), y su posición determina los largos y líneas de la entrepierna y de la rodilla.

Estas regletas -16- y -17- presentan una escala central y otras dos en los bordes longitudinales.

La plantilla -1- presenta dos guías longitudinales y paralelas -20- y -21-, en las cuales se deslizan sendos cursores -22- y -23- portadores de respectivas escalas graduadas -24- y -25- enfrentadas, así como de otras tantas regletas -26- y -27-, de las cuales la primera es articulada en un punto -28- para poderla plegar, lo mismo que las anteriores -7-8-16-17-. El cursor -22- es portador de un índice señalizador transparente -29- deslizable sobre la escala graduada -23- del otro cursor. Las regletas -26- y -27- determinan la altura de caja y la línea de cintura (figura 3).

En la zona de la plantilla -1- próxima a la línea de

cintura que determina la reglilla -26-, hay una ventana alargada -30- debajo de la que está montada una escala -31- paralela a la -4-, deslizable axialmente y accionable directamente con el dedo a través de la ventana -30- (figura 4).

5 En la parte superior de la plantilla correspondiente al costado está montada una plantilla móvil -32-, articulada en un punto -33-, con escotaduras -34- y -35- guiadas por los puntos -9- y -36-, que permiten adoptar a la plantilla una posición oculta (figura 1) o saliente (figura 2), para completar el trazado del costado del trasero.

10 El dispositivo está completado por una plantilla independiente -37- con bordes longitudinales rectos -38- con escalas graduadas -39-, y con extremos curvos -40- con escalas -41-. La plantilla -37- presenta aberturas internas de 15 perfiles curvados apropiados a distintos perfiles de las líneas del pantalón (figura 9).

También forma parte del dispositivo un cursor independiente -43-, con un cajeador inferior -44- para su acoplamiento sobre las regletas en posición deslizable, y con un ala transparente -45- portadora de líneas de referencia -46- 20 que permiten trasladar la medida de una escala -12- al otro lado de la regleta (figuras 7 y 8), e incluso señalar la medida de un desplazamiento angular de una regleta articulada, por ejemplo, la -7-.

25 Para utilizar el dispositivo es necesario partir de unas medidas dadas de cintura-posadera, largo entrepierna y bajo.

A partir de estas medidas y con las reglillas des-

plegadas (figura 2), partiendo como punto de referencia el señalado con -5- o centro de la línea de posadera y divisoria de la altura de la caja y largo de la entrepierna, se colocan a la altura de caja apropiada las reglillas -26- y -27- y sobre las escalas de estas reglillas en función de los datos que proporcionan las medidas obtenidas, se marcan los puntos de la cintura, (reglilla -26-) y (reglilla -27-).

Las reglillas -16- y -17- se desplazan por medio de su cursor a la altura indicada en función del largo entrepierna y trasladando a las reglillas la anchura del bajo que permitirá marcar los puntos correspondientes.

Estas mismas reglillas, utilizando la combinación de la escala -19- de su cursor -15-, y la escala -4-, determinará la altura de la rodilla y el ancho se marcará sobre las escalas de las reglillas -16- y -17-.

Por medio de las escalas de las reglillas -7- y -8-, y de acuerdo con las proporciones establecidas en relación a las tallas, se determinará en ambas reglas los puntos de la posadera a la altura de la línea de posadera.

Conviene señalar que para marcar los puntos de la caja por medio de la reglilla -27-, se ha previsto una gran ventana -1a- en la parte de la caja.

De manera semejante se procede para el trazado de los puntos base del delantero y del trasero, si bien las escalas, en algunos casos, suponen proporciones distintas debidamente calculadas, realizándose la indicación de los puntos por uno u otro de los bordes de las reglillas, correspondiendo el borde superior a escalas del delantero y el inferior

a las del trasero. Hay que señalar que para el traslado de un punto a uno u otro lado de la reglilla se utiliza el cursor independiente -43- (figuras 7 y 8).

5 Una vez marcados los puntos base, ya sean del delantero o del trasero, se procede al trazado de las líneas que unen dichos puntos, utilizando para ello los bordes -2- y -3-, según se trate del costado o de la entrepierna. Para el costado trasero se utiliza la plantilla articulada -32-. Es evidente que para utilizar la plantilla -1- para el trazado de líneas,  
10 neas, es preciso plegar todas las reglillas articuladas.

Las líneas de la caja delantera podrán trazarse con la ayuda de la plantilla independiente -37- (figura 9).

Serán independientes del objeto de la invención los materiales empleados en la fabricación de los distintos  
15 componentes del dispositivo, formas y dimensiones de los mismos y cuantos detalles accesorios puedan presentarse, siempre y cuando no afecten a su esencialidad.

## R E I V I N D I C A C I O N E S

1. Dispositivo para el trazado de las líneas de corte de pantalones, caracterizado esencialmente por el hecho de que consiste en una plantilla base alargada, cuya longitud excede a la de las tallas mayores, siendo sus bordes longitudinales de contornos apropiados para el trazado de las líneas del costado y de la entrepierna, tanto delantero como trasero, de todos los pantalones, cuya plantilla presenta articulada en el lado correspondiente al costado parte superior, una plantilla móvil y ocultable, que puede adoptar una posición saliente de uso en la que su perfil externo complementa al de la plantilla base, en cuya plantilla base están montadas una pluralidad de reglillas provistas en sus bordes longitudinales de escalas graduadas y otra escala en el centro, las cuales pueden adoptar una posición extendida de uso, en la que sobresalen lateralmente, y otra posición plegada sobre la plantilla, parte de cuyas reglillas son desplazables en altura a lo largo de guías longitudinales paralelas a una escala graduada que coincide con la posición de la raya del pantalón.

2. Dispositivo para el trazado de las líneas de corte de pantalones, según la reivindicación 1, caracterizado por el hecho de que la plantilla base está dotada de un par de reglillas plegables e inmovilizadas en altura, sobresalientes en posiciones opuestas una vez desplegada y que determinan la línea horizontal de posadera, estando situadas en una posición superior otras dos reglillas solidarias de otros tantos cursores deslizables sobre guías longitudinales paralelas cu-

5      yos cursores presentan escalas gradadas enfrentables entre sí y a la escala longitudinal de la plantilla, disponiendo otro par de reglillas plegables desplazables en un cursor común graduado, que corre sobre una guía paralela a la escala longitudinal.

10      4.    Dispositivo para el trazado de las líneas de corte de pantalones, según la reivindicación 1, caracterizado porque las reglillas presentan las escalas situadas junto a sus bordes longitudinales, en posición desplazable longitudinalmente.

15      5.    Dispositivo para el trazado de las líneas de corte de pantalones, según las reivindicaciones 1 y 3, caracterizado por el hecho de que uno de los cursores de las reglillas situadas en la parte superior está dotado de un índice señalizador que se desliza sobre la escala del otro cursor.

20      6.    Dispositivo para el trazado de líneas de corte de pantalones, según las reivindicaciones 1 y 3, caracterizado por el hecho de que la plantilla presenta una abertura alargada en disposición paralela al eje longitudinal de la plantilla, debajo de la cual está montada una escala graduada de posición variable a voluntad, por encima de la cual se desliza el cursor de una de las reglillas.

25      7.    Dispositivo para el trazado de las líneas de corte de pantalones, según la reivindicación 1, caracterizado por el hecho de que comprende un cursor independiente con medios de encaje sobre cualquiera de las reglillas y con una prolongación que permite trasladar las lecturas de cualquiera de las dos escalas situadas en los bordes de la reglilla, al

lado opuesto.

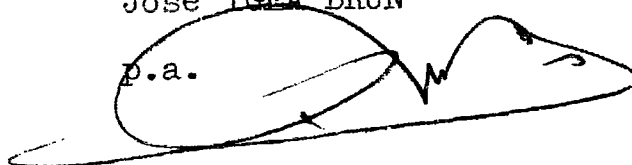
5 8. Dispositivo para el trazado de las líneas de corte de pantalones, según la reivindicación 1, caracterizado por el hecho de que comprende una plantilla independiente, dotada de contornos rectos y curvos, todos ellos con escalas graduadas.

9. Dispositivo para el trazado de las líneas de corte de pantalones.

La presente memoria descriptiva consta de doce hojas foliadas, escritas a máquina por una sola cara.

Barcelona, 29 de octubre de 1981

José IGEA BRUN

p.a. 



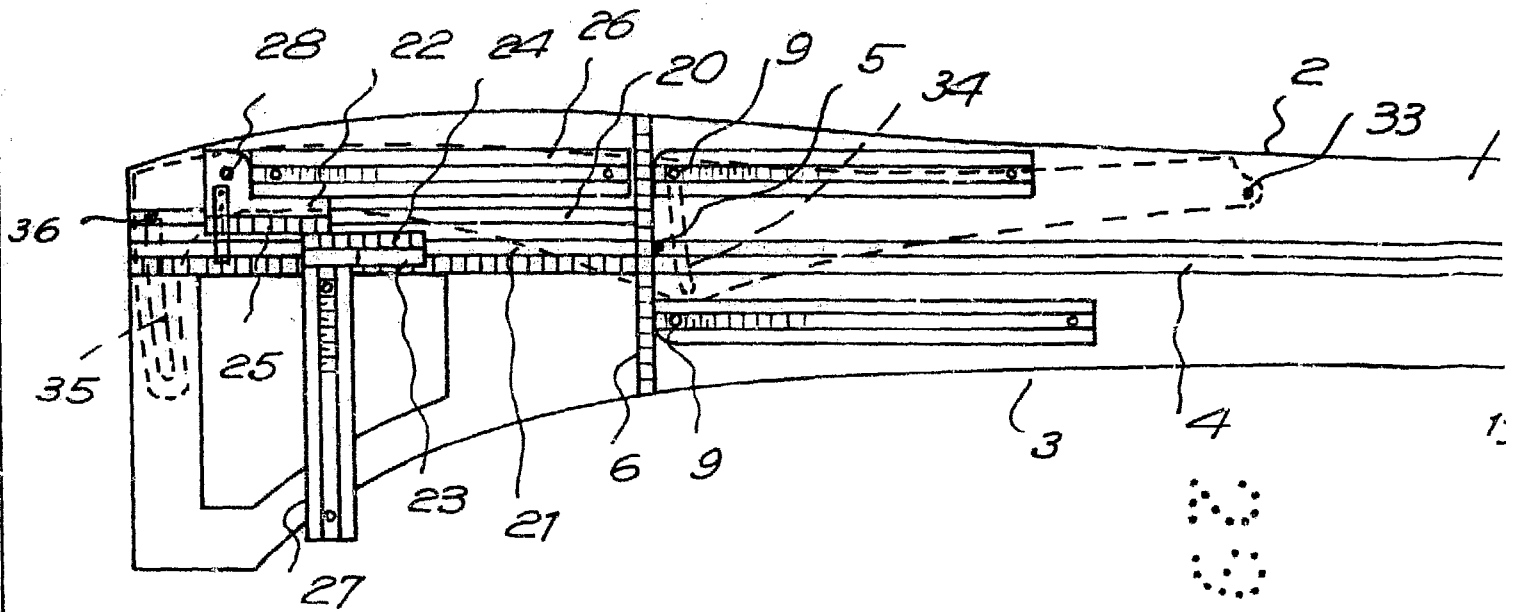


FIG. 2

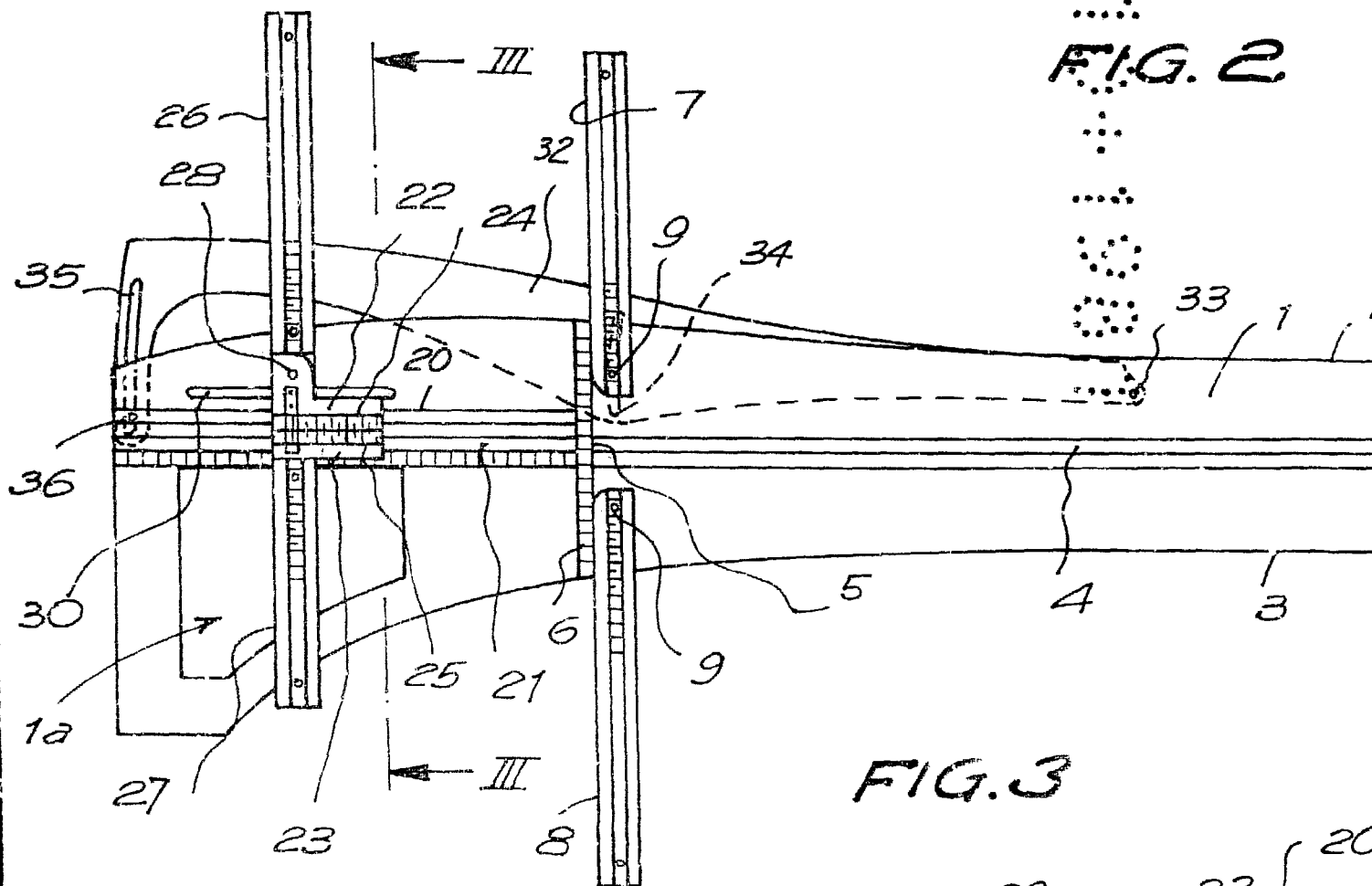
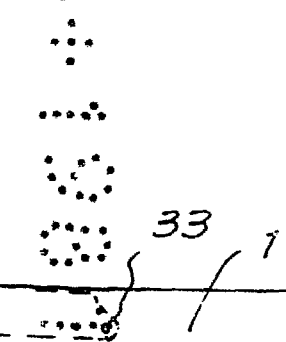
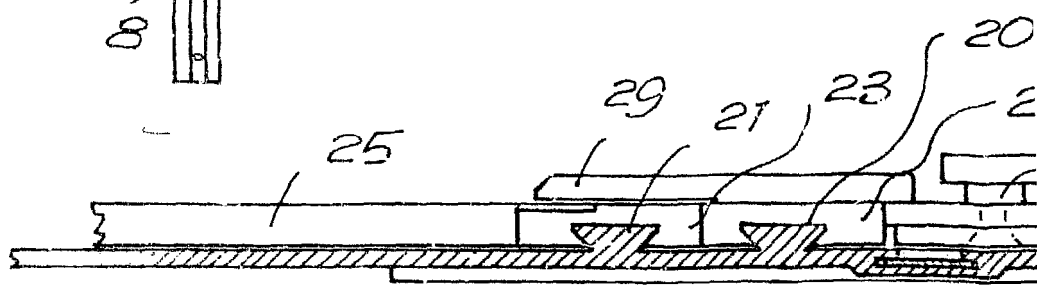


FIG. 3



210613

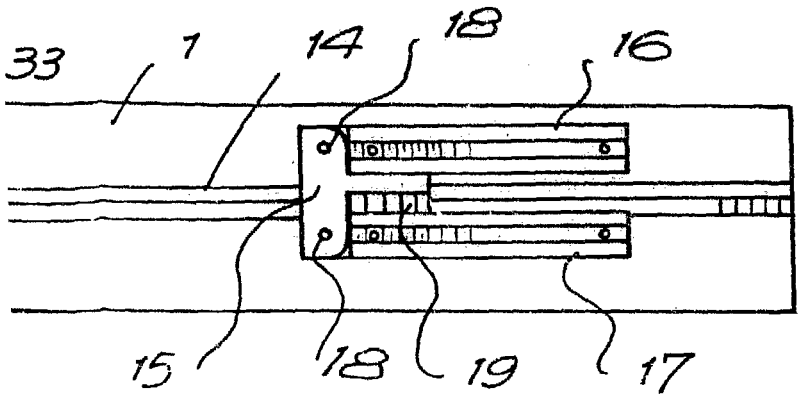
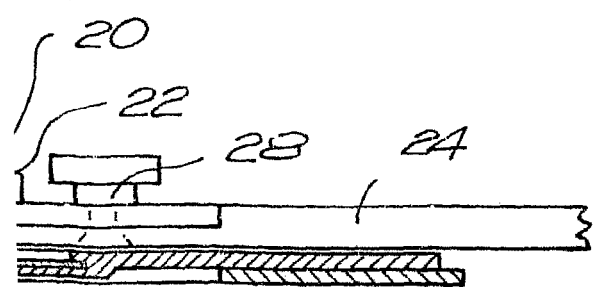
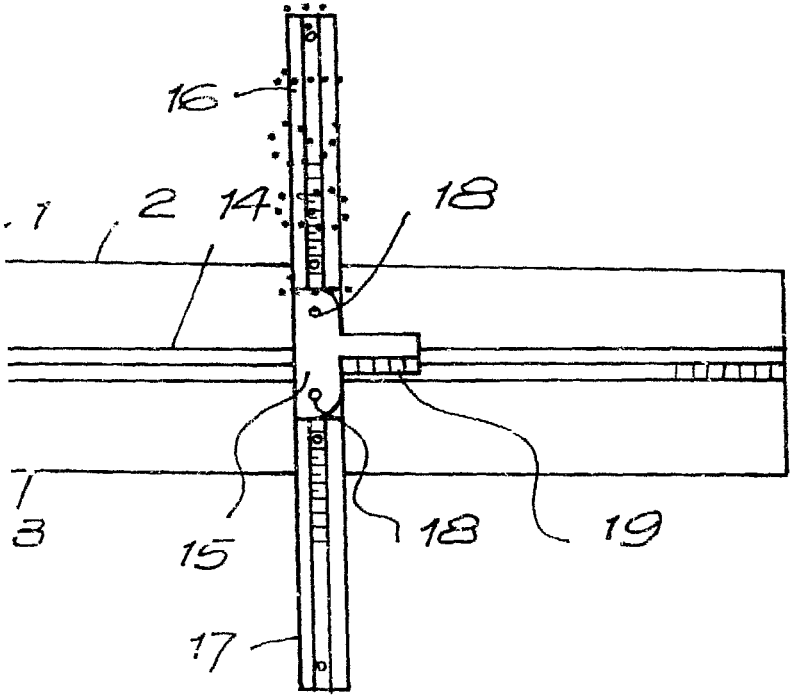


FIG. 1

10



Deposited on 19 October 1951  
S.S.

31502/3

FIG. 4

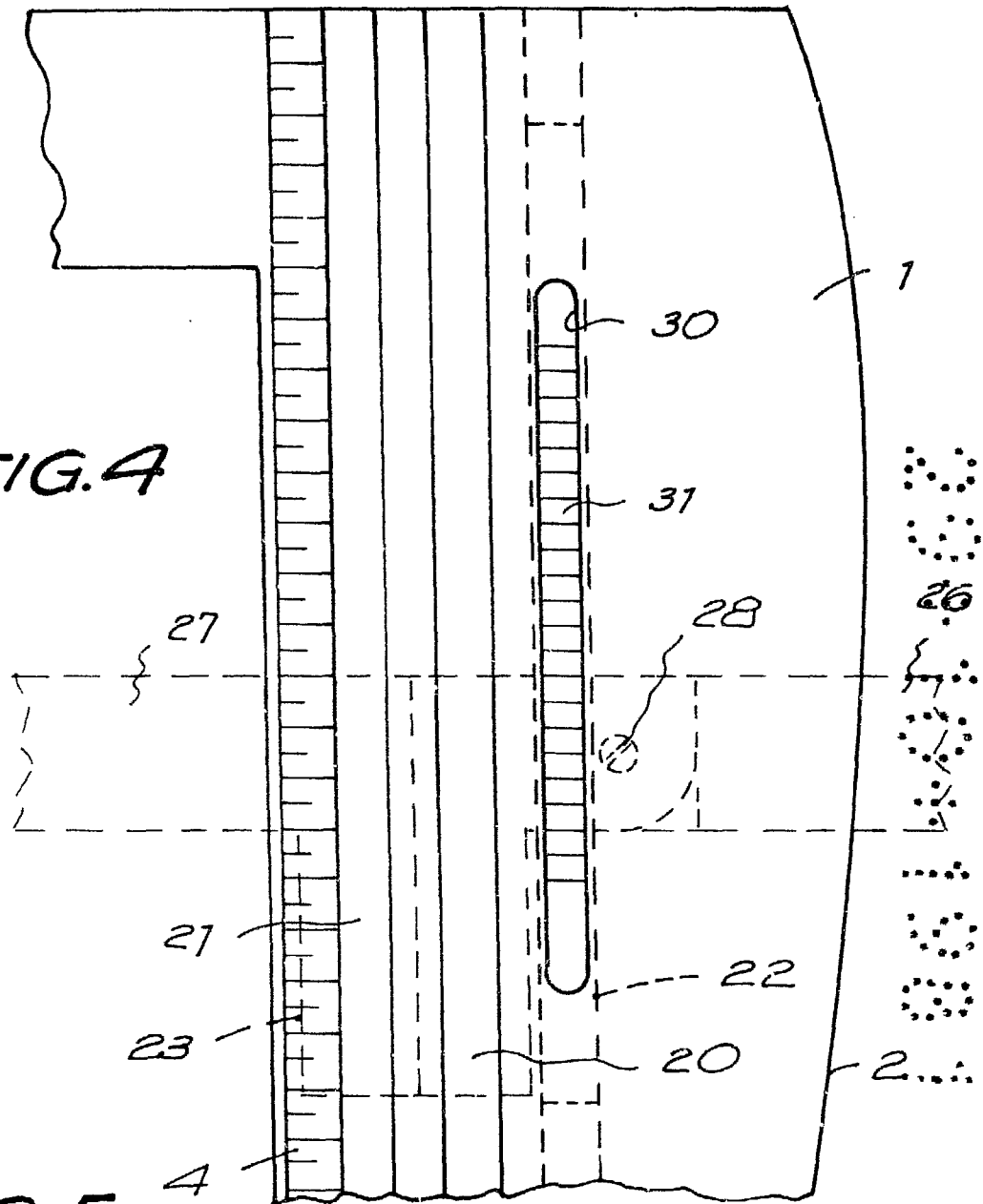
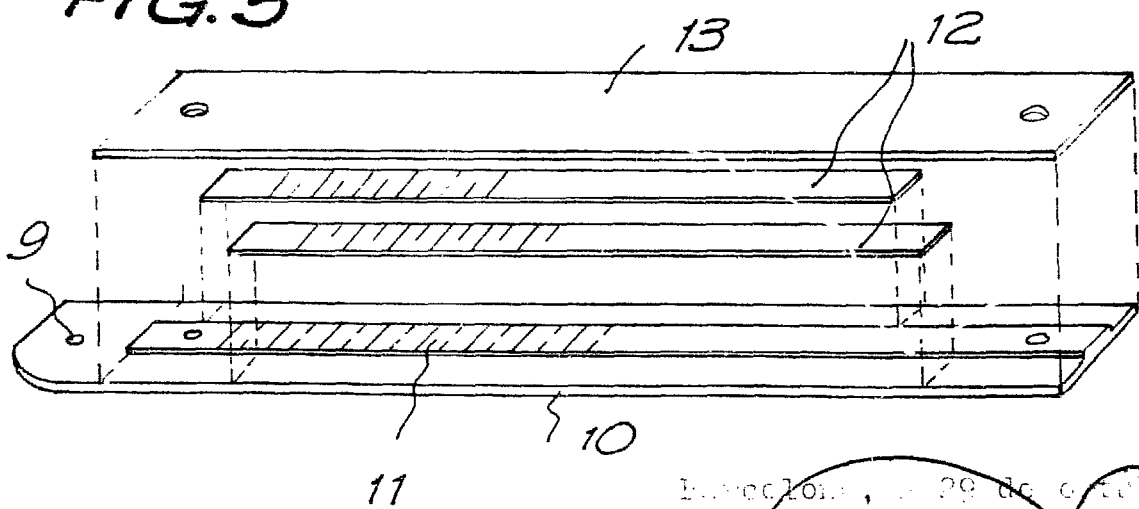
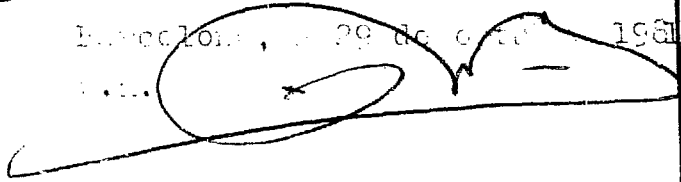


FIG. 5



Buceloin, le 29 de oct 1961



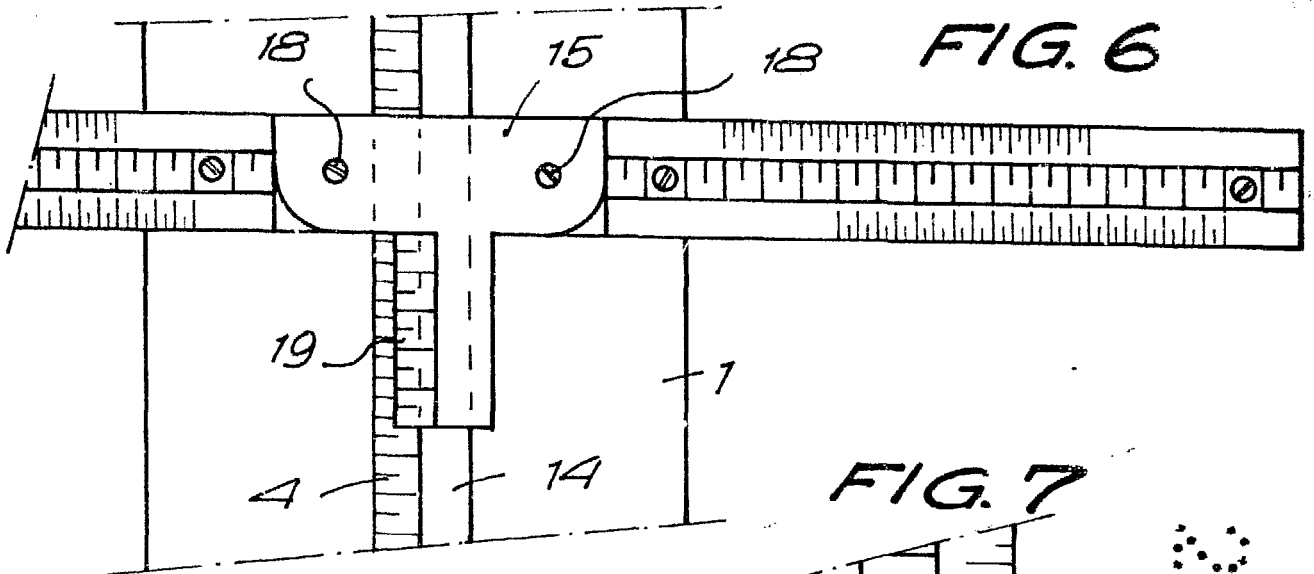


FIG. 6

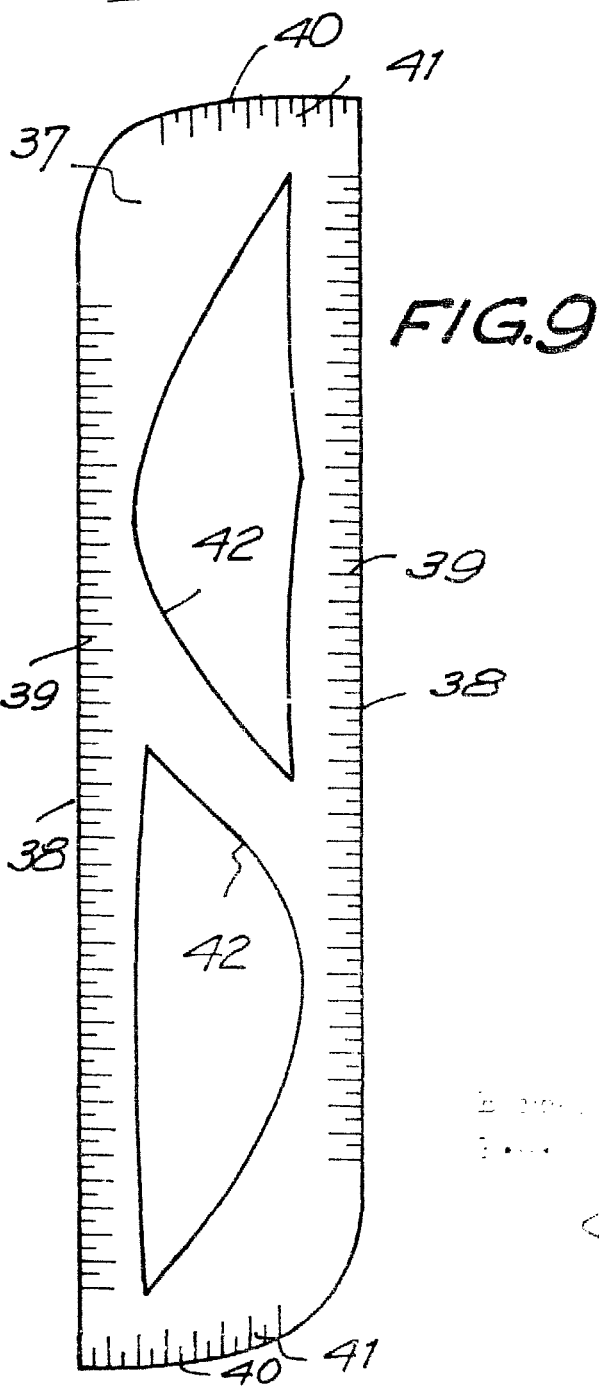


FIG. 9

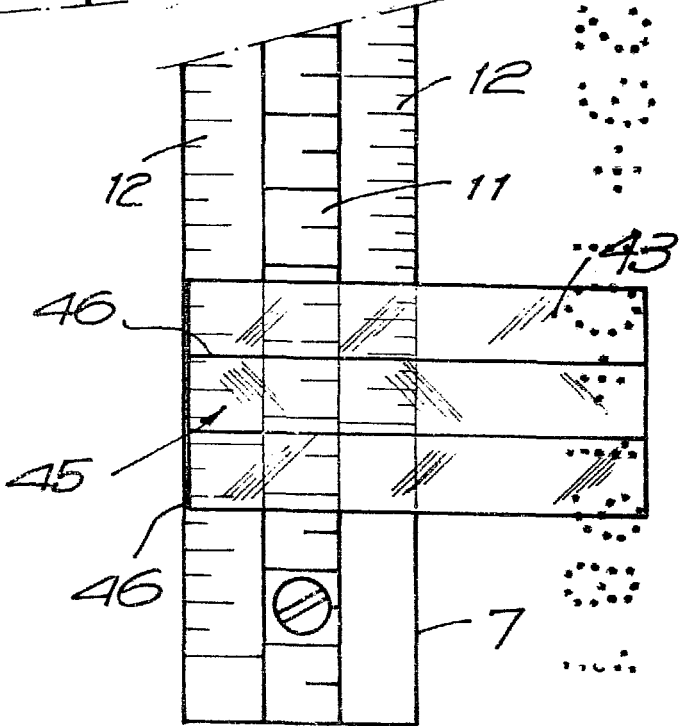
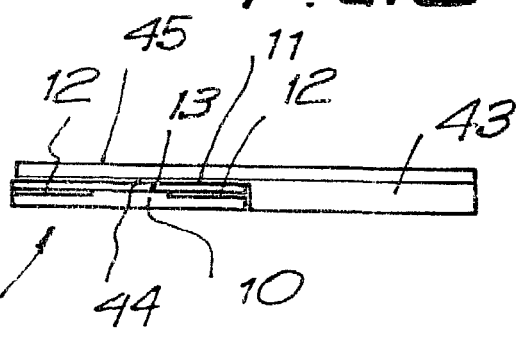


FIG. 8



31502/3