



ESPAÑA

(19) ES (11) (21) (22)	NUMERO 261096	(10) Y
	FECHA DE PRESENTACION 28 OCT. 1981	

1 MAYO 1982

MODELO DE UTILIDAD

(30) PRIORIDADES:	(31) NUMERO	(32) FECHA	(33) PAIS
-------------------	-------------	------------	-----------	----------------------------------

(47) FECHA DE PUBLICIDAD	(51) CLASIFICACION INTERNACIONAL B68 F 3/02
--------------------------	--	----------------

(54) TITULO DE LA INVENCIÓN "DISPOSITIVO DE SEGURO POR CONTACTO"
---	-------------------------

(71) SOLICITANTE (ES) D. Andrés Aguirre García

DOMICILIO DEL SOLICITANTE Autonomía, 16 - BILBAO (11)
--

(72) INVENTOR (ES)

(73) TITULAR (ES)

(74) REPRESENTANTE D. José Ramón Trigo Pérez

=AMP=

1 La presente Memoria descriptiva tiene como finalidad
la declaración del objeto sobre el cual se solicita el Privi-
legio de explotación industrial y comercial exclusiva en el
territorio nacional, de un Modelo de Utilidad, de acuerdo --
5 con las normas que sobre el particular contiene el vigente -
Estatuto sobre Propiedad Industrial. Este Modelo de Utili-
dad bajo título "DISPOSITIVO DE SEGURO POR CONTACTO", viene
a perfeccionar las técnicas conocidas, plasmándolo en solu-
ciones que aventajan las convencionales, tal y como enumera-
remos a lo largo de esta Memoria. . . .

10 La invención concierne a pistolas neumáticas para el
clavado de grapas, en las que se almacena aire a presión pro-
pulsor del mecanismo de impulsión e impacto sobre la grapa,
y más particularmente con el accionamiento del émbolo princi-
15 pal actuante de la pistola. En este sentido, el accionamien-
to que se va a especificar es de los denominados de seguro -
por contacto, en que el gatillo de la pistola es pulsado con-
tínuamente, de manera que no se produce el disparo a pesar -
de dicha actuación, sino que se hace necesaria la aplicación
20 de una lengüeta sobre el punto o zona a grapar, para que se
produzca el disparo del mecanismo de la pistola.

 Para ello, se utiliza el concurso de una pieza que --
consta de una lengüeta vertical solidaria de un travesaño su-
perior, travesaño que a su vez forma parte de dos brazos ex-
25 tremos paralelos y en forma de L, que se elevan sustancial-
mente verticales. Los extremos libres de estas piezas en L
poseen entrantes en los que se apoya otro elemento transver-
sal. La porción de lengüeta se conecta al interior del apar-
to, así como el travesaño superior, entretanto que las pie-
30 zas extremas en L abrazan los laterales de la porción infe-

1 rior, elevándose hasta por debajo de la zona de situación
del émbolo inicial que ha de ser actuado por la palanca del
gatillo.

5 En una zona próxima a dicho émbolo, se destaca un --
apéndice orificado verticalmente, en el que se incluye un -
eje obligado por un muelle antagonista hacia abajo, eje que
se apoya en el elemento transversal que pone en comunicación
los extremos libres de las piezas en L. Este eje presenta
una ranura alargada atravesada por un pasador, de manera que
10 en función de la acción del muelle, dicho eje se encuentra -
salido en posición normal, como es fácil deducir.

15 El extremo superior de este eje, está ocupado por el
conjunto del gatillo propiamente dicho, el cual muestra dos
cuerpos diferenciados, uno exterior que gira sobre dicho ex-
tremo de eje y hacia el saliente exterior del émbolo de la -
pistola, y otro interior con un punto de giro en la porción
interior mas hacia el exterior del cuerpo exterior y que se
apoya en el extremo libre superior del eje.

20 Cuando el eje se eleva venciendo la acción del muelle
por el efecto de la actuación de la lengüeta sobre la pieza
a grapar, el extremo superior del eje, acciona el cuerpo in-
terno del conjunto del gatillo, sin llegar a contactar con -
el saliente del émbolo de la pistola, con lo que la pistola
no dispara.

25 Por otro lado, estando la lengüeta en posición normal,
es decir salida de su alojamiento, el eje permanece invaria--
ble en su estado, con lo que al actuar desde el exterior el -
cuerpo exterior del gatillo, se gira el cuerpo interior que -
pivota sobre el extremo superior del eje, sin que llegue a --
30 contactar tampoco con el saliente del émbolo, con lo que no -

1 se produce el disparo.

5 Sin embargo, combinando las dos actuaciones anteriores, es decir presionando la lengüeta hacia arriba, para -- elevar el eje y el extremo del cuerpo interno y seguidamente actuar el cuerpo exterior, el cuerpo interno del conjunto del gatillo llega a contactar y actuar sobre el saliente del émbolo, llevando a cabo el disparo de la pistola.

10 Con esta situación operativa, se consigue en forma sencilla el fin propuesto, cual es presionar el gatillo continuamente para que cada vez que se actúa con la lengüeta sobre el punto a grapar, se produce el consiguiente disparo de la pistola y grapado posterior.

15 La disposición a que se hace referencia, queda representada en la hoja simple de planos que se acompaña, en la que a título meramente orientativo se refleja lo siguiente, a saber:

20 En esta figura, se advierte el cuerpo de la pistola (6), en cuya parte inferior se advierte la porción delantera del cargador de grapas y la zona de salida del mecanismo de impulsión contra las grapas que provienen del cargador. Precisamente en esa porción delantera, se aloja la lengüeta (5) de la pieza de la figura 2ª, cuyos remates laterales (7) y (7') abrazan el exterior de la zona del cargador, no representados en el montaje de la figura 1ª. Entre los extremos de las piezas laterales, se acondiciona un travesaño -- sobre el que descansa el extremo final del eje (3).

30 El citado eje (3), está alojado en una orificación adecuada (11) del cuerpo de la pistola (6), sustancialmente vertical, y obligado hacia abajo por un muelle. A su vez, presenta una orificación rasgada (9) atravesada por el pasa

1 dor (10). El muelle en cuestión, se apoya en la parte exte
rior del alojamiento del eje, y contra un pequeño saliente
circular, de manera que su acción única promueve la situa-
ción de la fig. 1ª en que el extremo inferior de la lengüe-
5 ta (5) está salido de su alojamiento.

Por su parte, y en la zona superior del eje (3), se
dispone el conjunto de las dos piezas (1) exterior o gati-
llo y otra (2) interior o sobregatillo, la cual gira en --
aquella (1) y se apoya en el extremo libre superior del eje
10 (3), con la finalidad obvia de contactar con el saliente --
del émbolo (4) para promover el disparo.

En esta fig. 1ª, se advierte el funcionamiento de es-
te tipo de seguro, en el que por ejemplo en la posición de
la fig. 1ª, no se produce disparo alguno aún a pesar de ac-
15 cionar el gatillo (1), puesto que el sobregatillo (2) no --
contacta con (4).

Si en estas circunstancias, aplico el extremo (5) de
la lengüeta sobre el punto a gr̄a elevo el eje (3) y con
él el sobregatillo (2), sin que con ello contacte con (4) -
20 con lo que al igual que en el caso anterior, no hay disparo.

Sin embargo, teniendo presionado el gatillo (1), se
eleva el punto exterior del sobregatillo (1) y si elevo asi
mismo el extremo apoyado en el eje al presionar (5), dicho
sobregatillo (1) obliga al émbolo (4) a subir y se lleva a
25 cabo el disparo y grapado.

Precisamente son estas tres funciones las que carac-
terizan el funcionamiento de la invención, según se descri-
be.

Conviene resaltar, una vez descritas la naturaleza y
30 ventajas de este invento, el carácter no limitativo del mis

1 mo, por cuanto los cambios en la forma, materia o dimensiones
de sus partes constitutivas, no alterarán en modo alguno su
esencialidad, en tanto no supongan una sustancial variación
en el conjunto.

5 Asimismo, el solicitante adhiriéndose a los Convenios
Internacionales sobre Propiedad Industrial, hace constar su
derecho a la extensión de esta solicitud a los Países Extran-
jeros, reivindicando la prioridad de la misma.

N O T A

10 Los puntos de invención, nuevos en España, que se pre-
sentan para que sean objeto de Modelo de Utilidad, deberán re-
caer sobre "DISPOSITIVO DE SEGURO POR CONTACTO", de acuerdo --
con las siguientes:

15

20

25

30

REIVINDICACIONES

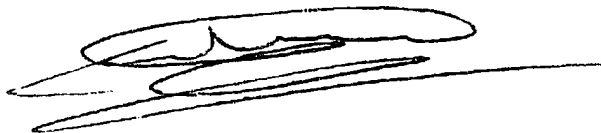
1 1ª.- "DISPOSITIVO DE SEGURO POR CONTACTO", esencial--
mente caracterizado por la disposición de una lengüeta soli-
daria de una horquilla que abraza los laterales de la zona -
5 anterior del cuerpo de grapas, horquilla que presenta sus ex-
tremos libres unos rebajes centrados en los que descansa un
cuerpo sustentador de un eje vertical conectado al cuerpo de
la pistola, eje que está obligado hacia abajo por un muelle
10 que lo abraza entre el propio cuerpo de la pistola y un resal-
te circular de dicho eje, de modo que dicho eje contacta su-
periormente con el extremo de un sobregatillo que gira sobre
y en el interior de la porción mas alejada del gatillo, con --
respecto al eje, sin llegar a contactar con el émbolo, cuando
es actuado por el eje únicamente, pero que lleva a cabo el --
15 contacto cuando además se acciona el gatillo hacia arriba es-
tando la lengüeta presionada contra el punto a grapar.

2ª.- "DISPOSITIVO DE SEGURO POR CONTACTO".

20 Todo tal y como queda descrito en la presente Memoria
que consta de, siete hojas, mecanografiadas por una sola ca-
ra, acompañada de los dibujos correspondientes.

Madrid;

21 NOV 1951

25 

30

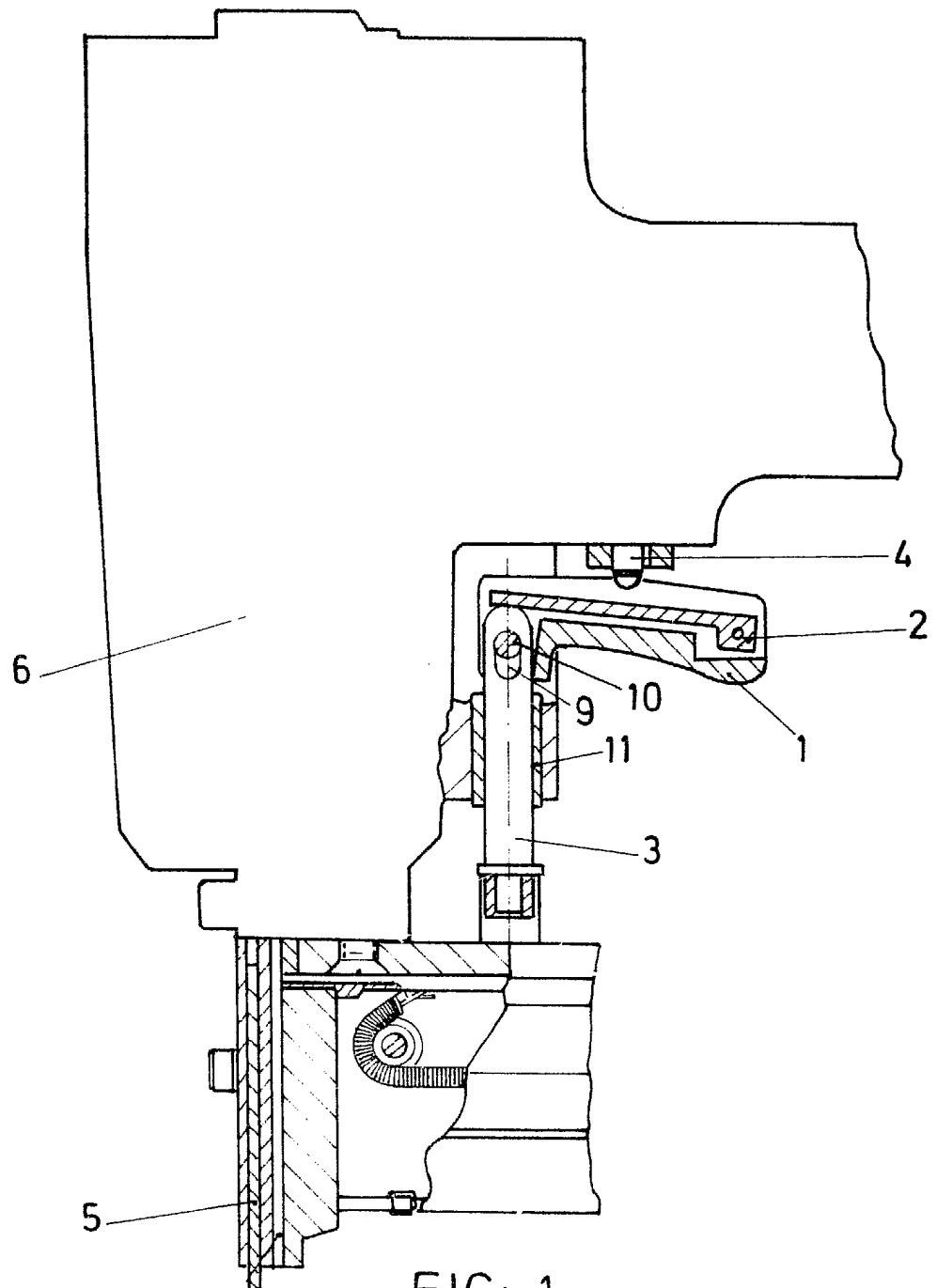


FIG: 1

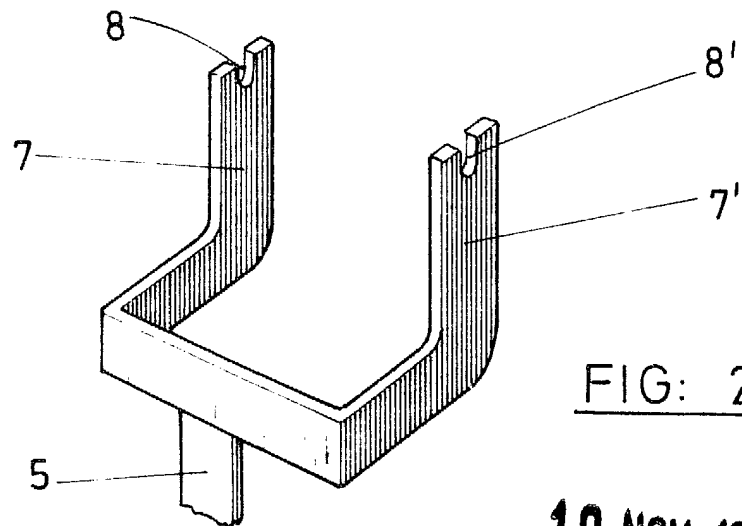


FIG: 2

10 NOV. 1981

