



ESPAÑA

19	ES	11	NUMERO	26 1090	10	Y
		21				
		22	FECHA DE PRESENTACION	28.10.81		

MODELO DE UTILIDAD

16 ABR. 1982

30	PRIORIDADES:	32	FECHA	33	PAIS	
31	NUMERO					
	8060/80-8		29 Octubre 1.980.		Suiza	

47	FECHA DE PUBLICIDAD	51	CLASIFICACION INTERNACIONAL
			Int. Cl. 3 F41C 17/02

54	TITULO DE LA INVENCIÓN
	" SEGURO DE DISPARADOR EN UN ARMA DE FUEGO MANUAL "

71	SOLICITANTE (S)
	SIG Schweizerische Industrie-Gesellschaft

	DOMICILIO DEL SOLICITANTE
	8212 NEUHAUSEN AM RHEINFALL (Suiza)

72	INVENTOR (ES)

73	TITULAR (ES)

74	REPRESENTANTE
	Don Pedro Feliu Mañá

El presente Modelo de Utilidad se refiere a un seguro de disparador en un arma de fuego manual según el concepto de la clase de la reivindicación primera.

En armas de fuego manuales y especialmente para armas deportivas existía la prescripción de que el disparador debía poderse bloquear, impidiendo por ello la liberación del martillo percutor. Las así llamadas pistolas de combate son cargadores de retroceso mecánicamente bloqueados y están provistos de un disparador de tensión. Bajo el término de disparador de tensión se entiende que, estando destensado el martillo percutor, también puede dispararse el tiro como en el caso del martillo percutor tensado. No existe un verdadero seguro, aparte de que la fuerza a aplicar, estando destendido el martillo percutor, es un múltiplo de la fuerza, que debe aplicarse cuando está tensado el martillo percutor.

Por lo tanto, el problema del objeto del presente modelo de utilidad es la creación de un seguro de disparador de coste favorable y de funcionamiento seguro, que no condicione ningún aumento notable del peso y sin gran gasto todavía pueda montarse posteriormente.

Según el modelo de utilidad esto se alcanza por las peculiaridades que se encuentran en la parte característica de la reivindicación.

Un ejemplo de ejecución del Modelo de Utilidad se explicará en lo que sigue por medio del dibujo. En ello muestran:

La figura 1, un alzado de una parte de una pistola de

combate con sección parcial,

La figura 2, una vista en sección según la línea de sección II-II en la figura 1.

La pistola de combate es conocida y ya se ha ilustrado y descrito ampliamente, por ejemplo, en la Memoria de la patente suiza número 528.057. Por lo tanto, es suficiente que aquí solamente se ilustren las partes esenciales del objeto del modelo de utilidad. Por esta razón solamente se ha ilustrado la culata con la parte posterior del cerrojo. La pieza de cerrojo -1- lleva el visor -2- y es corrediza frente a la pieza de culata -3- de tal modo que el impulso de reacción corra hacia atrás de la pieza del cerrojo -1- y tense por ello el martillo percutor -8-. En el subsiguiente movimiento de cierre empuja un cartucho fuera del almacén dentro del cañón...

En la pieza de mango -3-, que se ilustra abierta -- por la carcasa del mango -4-, dibujada parcialmente en sección, además del carril disparador -7- pueden verse la barra del resorte percutor -9- y el muelle percutor -10-. La caja de almacén -11- se ilustra en posición parcialmente corrida hacia dentro.

El seguro de disparador consiste en un dispositivo bloqueador -23- que, mediante un pasador de posición -26- se sujeta localmente en una escotadura -29- en la pieza de mango -3-. Este dispositivo bloqueador es de material muelleante, por ejemplo, de acero de resorte de ballesta y presenta una parte -27- de canto que, por lo menos aproximadamente, está dispuesta perpendicularmen--

te a la dirección de movimiento A del carril disparador -7- y situada horizontalmente por encima de éste. Además, como puede observarse claramente en la figura 2, el dispositivo bloqueador -23- lleva un estribo de subida -24-, dirigido hacia el espacio de alojamiento del almacén, que penetra en un cierto importe en el mencionado recinto de recepción, de tal modo que la caja de almacén -11-, empujada hacia dentro, empuja hacia fuera el dispositivo bloqueador. La parte -27- de canto se levanta por ello desde el carril disparador -7-.

El carril disparador -7- está provisto de una prominencia -25- que, en la dirección de movimiento al disparar, presenta una parte de canto redondeada -28-. El grosor de esta prominencia -25- es algo mayor que el grosor del material del resorte de ballesta para el dispositivo -23- de bloqueo.

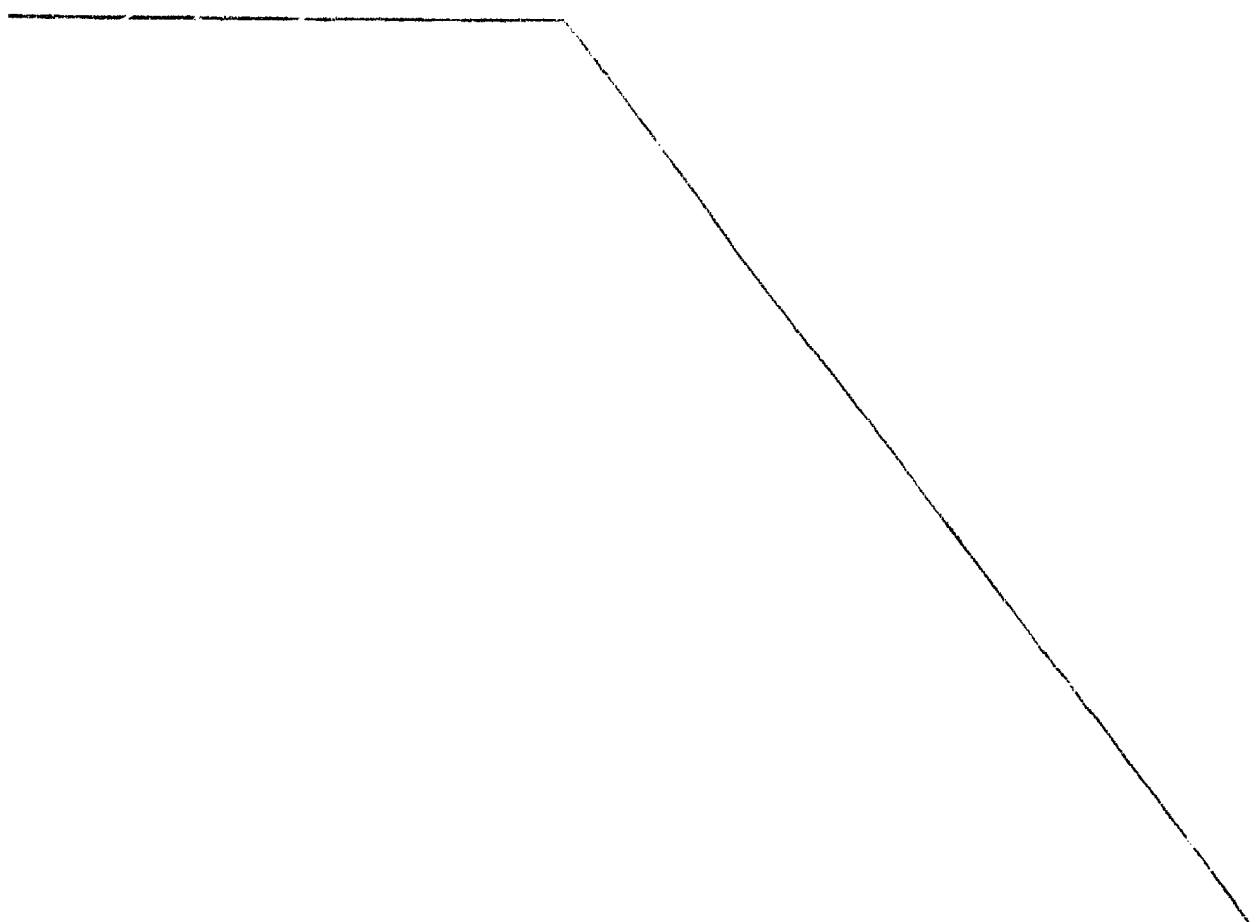
El modo de funcionamiento puede comprenderse muy simplemente: como ilustra la figura 2, el dispositivo de bloqueo -23-, al estar alejada la caja -11- de almacén se aplica sobre el carril disparador -7-. En un accionamiento del gatillo -5-, por lo tanto, el carril disparador -7- sólo puede moverse hasta que el canto -28- de la prominencia -25- choque en el canto -27- del dispositivo bloqueador -23-. Por la forma del dispositivo bloqueador éste resiste también a una fuerza desusadamente alta sobre el gatillo disparador. Por lo tanto, la pistola de combate puede asegurarse extrayendo la caja de almacén.

La utilización de material de resorte de ballesta permite una construcción plana, de tal modo que en la pieza de

mango -3- meramente tiene que fresarse una ranura -29- con una profundidad, que corresponde al grosor de material de resorte de ballesta. La carcasa de mango -4- no tiene que modificarse, de modo que el tornillo -21- de la carcasa de mango, junto con el anillo de resorte -22-, sirve para su fijación directamente también a través de un taladro -20- en el dispositivo bloqueador -23-.

En la figura 2 se ilustra con rayado la posición del dispositivo bloqueador -23-, estando corrida hacia dentro la caja de almacén -11- y por ello se ilustra claramente que la prominencia sobre el carril disparador -7- puede retirarse por debajo del canto -27- del dispositivo bloqueador.

El presente Modelo de Utilidad recaerá sobre las reivindicaciones que se indican a continuación.



REIVINDICACIONES

1ª.- Seguro de disparador en un arma de fuego manual, con recarga automática y provista de un disparador de tensión, para el bloqueo del movimiento del carril disparador, que enlaza el gatillo con el martillo percutor, caracterizado por una prominencia, que sobresale desde la superficie situada al exterior del carril disparador y por un dispositivo bloqueador, apoyado por la caja de almacén en posición corrida hacia adentro y mantenido en estado tensado, que, por extracción de la caja de almacén, puede llevarse a un estado destensado para bloquear en este estado el recorrido de la prominencia.

2ª.- Seguro de disparador según la reivindicación 1ª, caracterizado porque la prominencia está constituida como parte en forma de placa, estando unida rígidamente con el carril disparador.

3ª.- Seguro de disparador según la reivindicación 2ª, caracterizado porque la prominencia está abombada en la parte lateral, vuelta hacia el dispositivo bloqueador.

4ª.- Seguro de disparador según la reivindicación 1ª, caracterizado porque el dispositivo bloqueador está constituido como placa muelleante que, en estado destensado, por lo menos aproximadamente se aplica sobre el carril disparador.

5ª.- Seguro de disparador según la reivindicación 4ª, caracterizado porque el dispositivo bloqueador presenta una parte lateral dirigida por lo menos aproximadamente en sentido perpendicular a la dirección de corrimiento del carril disparador y dirigida hacia la prominencia.

6ª.- Seguro de disparador según la reivindicación 5ª, caracterizado porque el dispositivo bloqueador, en su superficie vuelta hacia la cavidad en la pieza de mango, presenta un estribo de aplicación superior.

5 7ª.- Seguro de disparador según la reivindicación 6ª, caracterizado porque el estribo de aplicación superior está fabricado de una tira de chapa enrollada a modo de un rollo circular y está fijado rígidamente sobre el dispositivo bloqueador.

10 8ª.- Seguro de disparador según las dos reivindicaciones 3ª y 7ª, caracterizado porque el dispositivo bloqueador está inserto en una cavidad dispuesta en la cara exterior de la pieza de mango y en un lugar por encima de la cavidad para la caja de almacén y porque un pasador, para la exacta colocación en posición del dispositivo bloqueador, está inserto en la pieza de mango y atraviesa el dispositivo bloqueador.

20 9ª.- Seguro de disparador según la reivindicación 8ª, caracterizado porque la profundidad de la cavidad es igual al grosor del dispositivo bloqueador, de tal modo que la superficie exterior de la pieza de mango y la superficie exterior del dispositivo bloqueador están alineadas entre sí.

25 10ª.- Seguro de disparador según la reivindicación 9ª, caracterizado porque el tornillo para la fijación de la carcasa de mango en la pieza de mango está enroscado a través de un taladro en el dispositivo bloqueador, en la rosca situada en la pieza de mango.

11ª.- Por último se reivindica como objeto sobre el --

que ha de recaer el presente Modelo de Utilidad que por -
veinte años se solicita registrar para España, - - - - -

p o r

" SEGURO DE DISPARADOR EN UN ARMA DE FUEGO MANUAL "

5 Todo conforme queda expresado en la presente Memoria
Descriptiva que consta de ocho hojas foliadas y escritas a
máquina por una sola cara y una hoja de plano que se acom-
paña.

Madrid, 28 de Octubre de 1981

P.A.,

REGISTRADO
P.A.

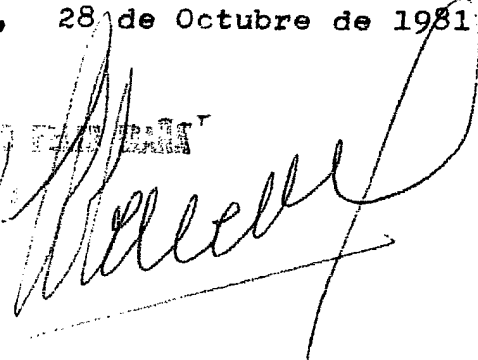
A large, stylized handwritten signature in dark ink, written over a faint rectangular stamp. The signature is slanted and appears to be a name or set of initials.

Fig.1

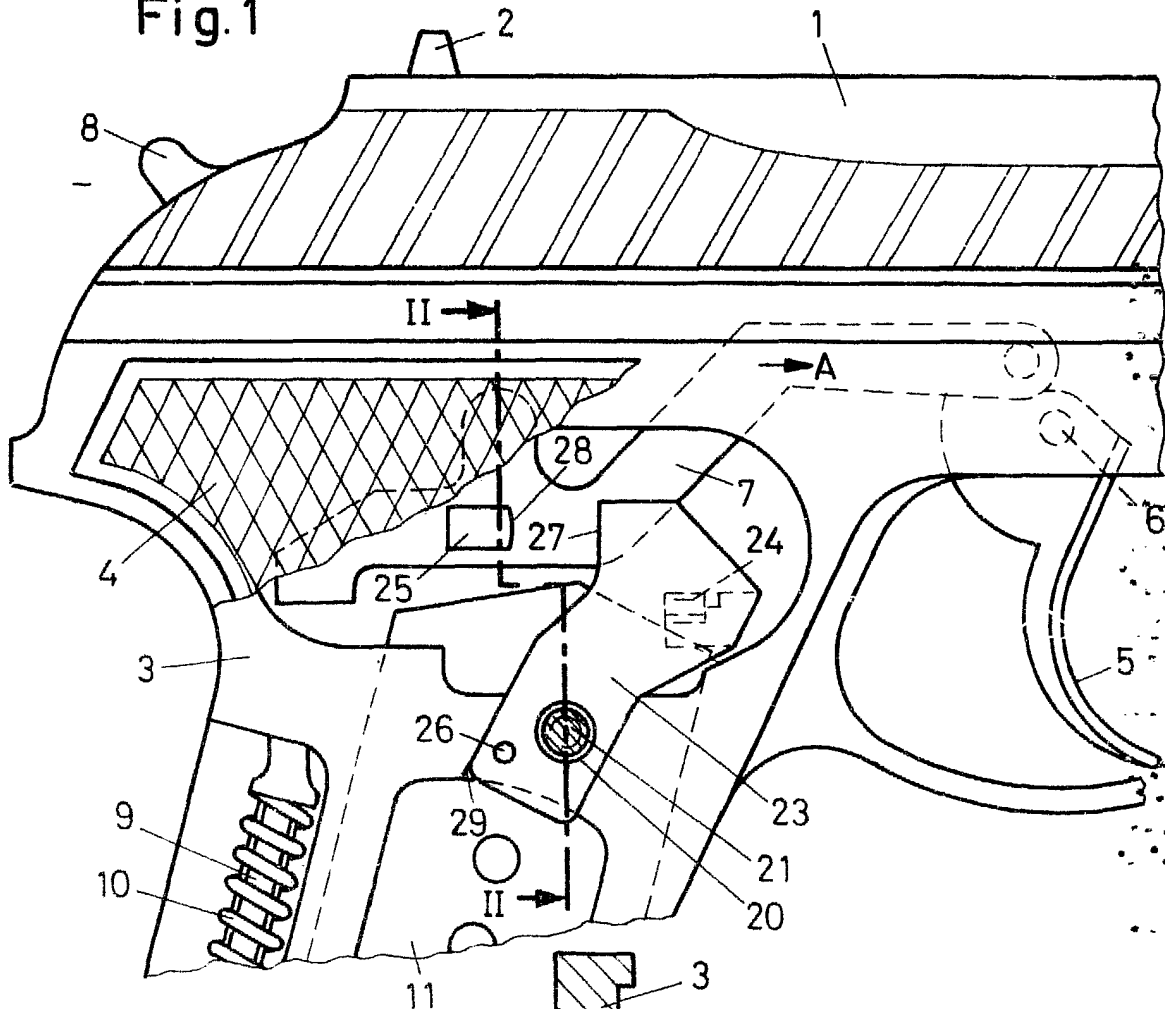
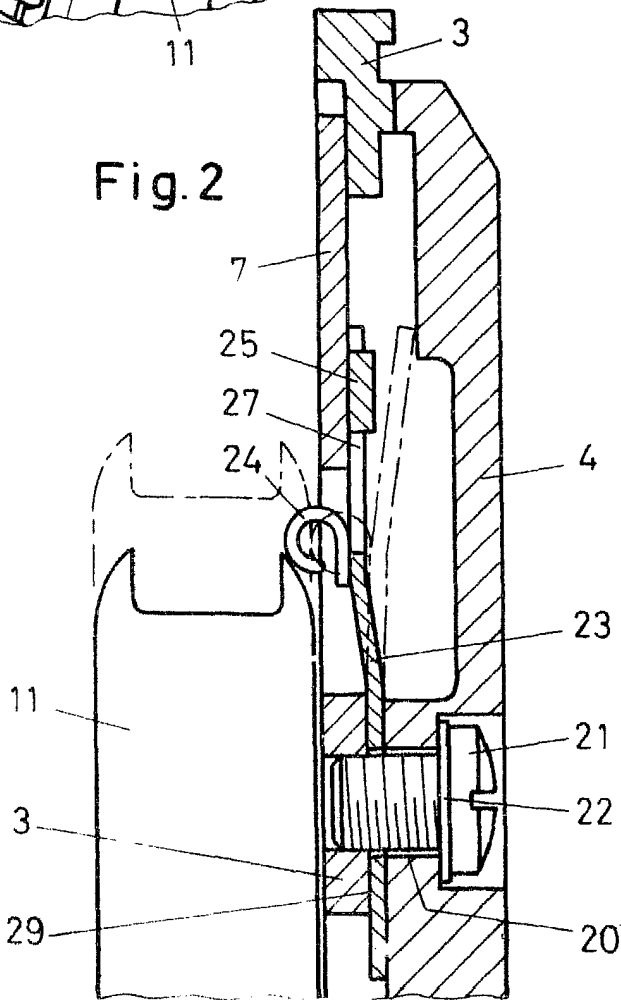


Fig.2



Madrid 28 1981
P.A.

Escala variable