

ES

26-10-81

FECHA DE PRESENTACION

26 OCT. 1981



ESPAÑA

MODELO DE UTILIDAD

1 OCT. 1982

60 PRIORIDADES:

61 NUMERO

62 FECHA

63 PAIS

64 FECHA DE PUBLICIDAD

Int. Cl. B

65 CLASIFICACION INTERNACIONAL

B65D 33/16

66 TITULO DE LA INVENCIÓN

"EMBOCADURA PERFECCIONADA PARA MELSA"

67 SOLICITANTE (S)

REFAEL Y MANUEL ORTEGA HUELVES

DOMICILIO DEL SOLICITANTE

GETAFE - (MADRID) - CTRA. DE LAS DE ANDALUCIA A GETAFE, Km. 0,600, POLIGONO INDUSTRIAL "LOS ANGELES"

68 INVENTOR (ES)

LOS MISMOS

69 TITULAR (ES)

LOS MISMOS

70 REPRESENTANTE

DOMINGO OZAZ UNGRIA

## EMBODADURA PERFECCIONADA PARA BOLSAS.

En la presente memoria va a ser descrito, un Modelo de Utilidad que concierne, como se indica en el enunciado, a una embocadura perfeccionada para bolsas y más concretamente para bolsas de plástico, de las que son corrientemente utilizadas para el acondicionamiento y transporte industrial, comercial y personal de un muy variado tipo de mercancías, así como para el depósito de basuras y otros usos conocidos, que precisa sea cerrado el envase.

Uno de los inconvenientes que ofrecen las bolsas de este tipo existentes en el mercado, es el de carecer su embocadura de cierre alguno, lo que determina en ocasiones, sobre todo si está muy ocupada o llena de contenido, la salida y/o caída de parte de éste, como así mismo, la alteración y cambio de su contenido, como es muy frecuente en Supermercados y Grandes Almacenes, con los siguientes perjuicios para el consumidor y pérdidas para el comerciante.

La bolsa que es objeto de este Modelo de Utilidad ha sido provista en su embocadura de unos perfeccionamientos, en función de los cuales se impide el vaciado del contenido, ya que se consigue un cierre o precinto de absoluta efectividad práctica, fácil de conseguir, por medios sumamente sencillos.

La descripción de este objeto será ilustrada con una hoja de dibujos en la que se ha representado un ejemplo de ejecución preferido, que no tiene carácter limitativo alguno, sino simplemente explicativo, pudiendo ser objeto de modificaciones de detalle en todo aquello que no altere, de un modo fundamental, su propia finalidad característica.

En los dibujos:

La Figura 1ª, representa en vista frontal una bolsa con los perfeccionamientos objeto de este Modelo de Utilidad.

La Figura 2ª, muestra en perspectiva la misma bolsa de la figura anterior.

Haciendo referencia constante al ejemplo de ejecución representado en los dibujos, la bolsa -1- que es objeto de esta solicitud de Modelo de Utilidad, adopta la forma tradicional de este tipo de objetos, estando provista de asas para facilitar el transporte y manteniendo abierta su embocadura superior por donde se introduce y extrae el contenido.

En las dos aristas ó caras de esta embocadura superior, se ha dispuesto la constitución de bandas pestañas -2- enfrentadas, simétricas entre sí, del mismo material que constituye la bolsa, y susceptibles de ser unidas permanentemente a través de soldadura, pegado, grapado o cualquier medio artezado, con lo que se consigue un cierre eficaz para la citada embocadura, impidiéndose que pueda resultar vertido ó cambio de el contenido de la bolsa.

Descrito suficientemente al objeto que constituye este Modelo de Utilidad, sólo resta añadir que en su realización podrán introducirse todas aquellas modifica-

- 40 - ciones de detalle que no alteren la esencialidad, pudiendo afectar a cambios de forma, materia, dimensiones, proporciones, etc, y en general las que tengan un carácter accesorio o complementario, debiendo quedar todas ellas comprendidas en la protección que se recaba.

REIVINDICACIONES

1a.- **EMBOCADURA PERFECCIONADA PARA BOLSAS**, del tipo de las corrientemente utilizadas para el acondicionamiento de mercancías o desperdicios, provistas de asas y con su embocadura superior abierta, caracterizada por en cada una de las aristas ó caras de la citada embocadura se ha previsto la disposición de una pestaña, proyectada hacia el exterior, siendo simétricas las de ambas caras, de posición enfrentada entre sí y susceptibles de ser unidas por cualquier medio adecuado, tal como soldadura, pegado, grapado, o cualquier otro, para conformar un cierre que evita la caída, sustitución o sustracción del contenido.

2a.- **EMBOCADURA PERFECCIONADA PARA BOLSAS.**

Todo ello tal y como se representa y describe en la adjunta hoja de planos.

Consta esta memoria descriptiva de dos hojas, mecanografiadas y foliadas a dos espacios y por una sola de sus caras.

Madrid,

26 OCT. 1981

El Agente

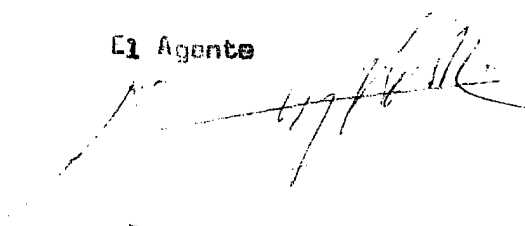


FIG. 1

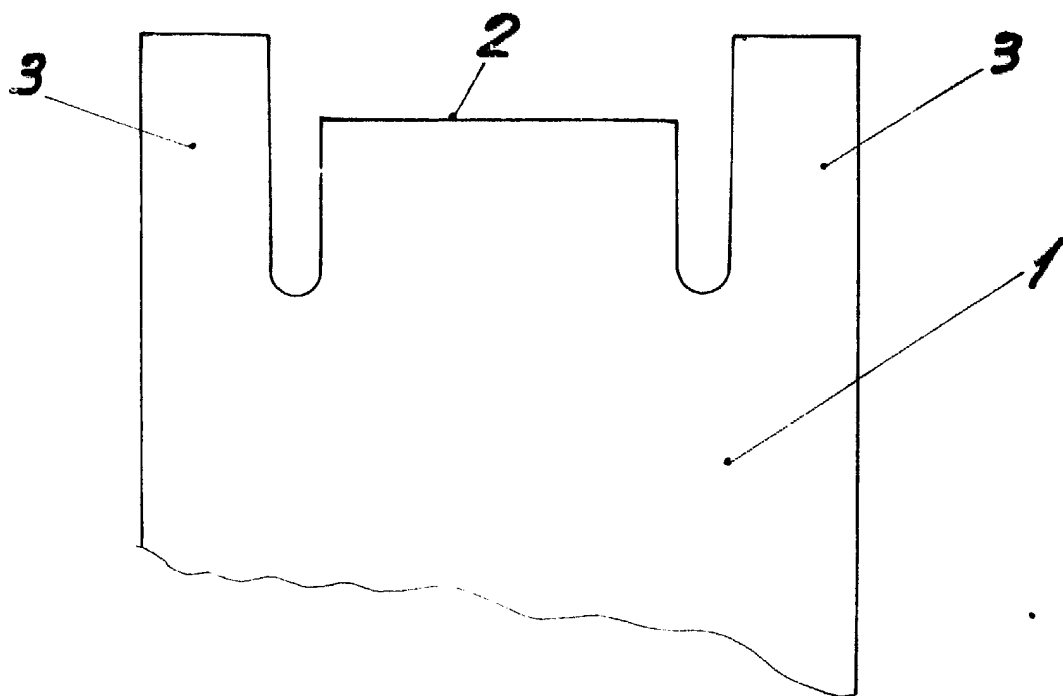
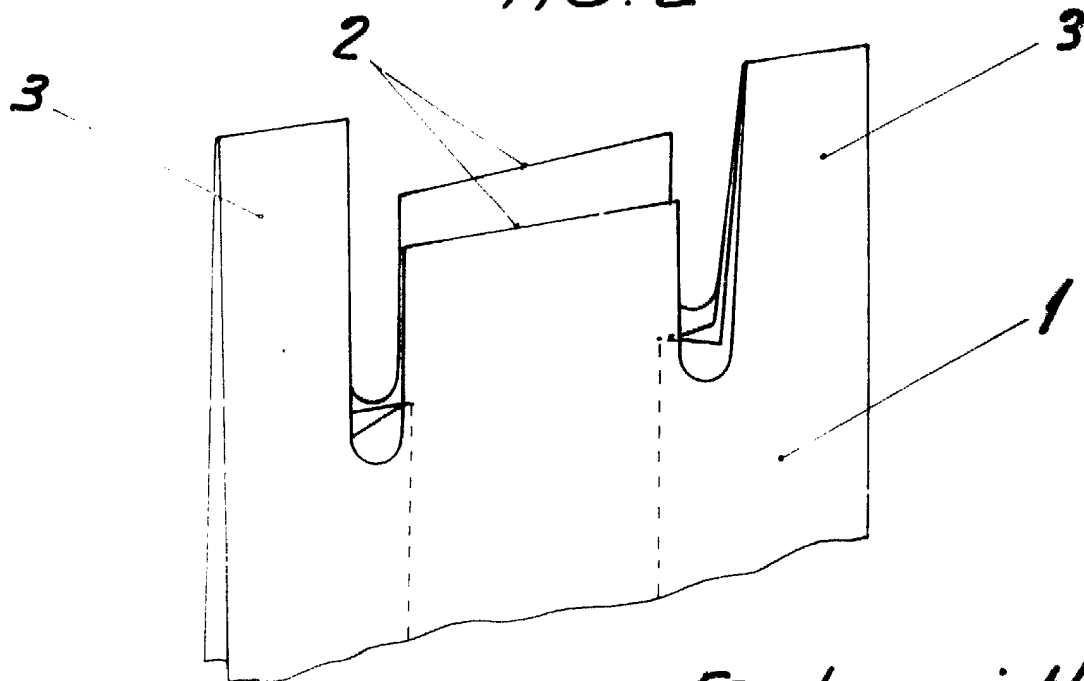


FIG. 2



Escala variable  
Madrid: 19 FEB. 1982