

19 ES	11 NUMERO	18 Y
21	261.009/4	
22	FECHA DE PRESENTACION	
	26 Octubre 1981	

MODELO DE UTILIDAD

16 JUL. 1982

30 PRIORIDADES:	32 FECHA	33 PAIS
31 NUMERO		

47 FECHA DE PUBLICIDAD	51 CLASIFICACION INTERNACIONAL
	B 6 5 D 6 1 0 4

64 TITULO DE LA INVENCIÓN
BANDEJA PARA VIANDAS, PERFECCIONADA.

71 SOLICITANTE (S)
DON GREGORIO ZARAGOZA GONZALEZ Y DON JUAN CARLOS ALCY ALOY

DOMICILIO DEL SOLICITANTE
Ramón y Cajal, 73 - 4º - 11ª CATARROJA (VALENCIA)

72 INVENTOR (ES)

73 TITULAR (ES)

74 REPRESENTANTE
DON BERNARDO UNGRIA GOIBURU

JS/.

1 El Estatuto vigente sobre Propiedad Industrial, de
26 de Julio de 1929, en su texto refundido publicado el 30
de Abril de 1930, establece los caracteres de patentabili-
dad de las invenciones de tipo industrial que tienen por
5 objeto obtener ventajas sobre lo ya conocido, admitiendo
por consiguiente como patentables, las nuevas máquinas, a-
paratos, instrumentos, procesos de fabricación, etc. La am-
plitud de conceptos previstos como patentables, ha llevado
al legislador a aclarar (Artº. 46) que la enumeración con-
10 tenida en dicho cuerpo legal es puramente enunciativa y no
limitativa, haciéndola extensiva incluso a los descubrimien-
tos de tipo científico (Artº. 47).

El Decreto de 26 de Diciembre de 1947, recogiendo
la Orden de 18 de Noviembre de 1935, confirma el criterio
15 legal de que también serán patentables los instrumentos, ob-
jetos, o partes de los mismos, que aporten a la función a
que son destinados, un beneficio o efecto nuevo, y en defi-
nitiva que constituyan una mejora sustancial sobre lo ante-
riormente conocido.

20 Pues bien, a tenor de lo expuesto, y en base al ar-
ticulado que recoge los conceptos expresados, debe conside-
rarse, que la invención a que se refiere la presente memo-
ria, constituye una novedad industrial, con características
y ventajas que la hacen merecedora del privilegio de explo-
25 tación exclusiva que por ella se solicita, premiando así
los méritos de quien aporta a la industria del país una me-
jora efectiva y precisamente comprendida entre las enuncia-
das por la Ley como patentables. (Arts. 46 y 47 en relación
con el 171, en su nueva redacción afectada por la Orden de
30 18 de Noviembre de 1.935).

1 El objeto de la presente solicitud se refiere, se-
gún se deduce del enunciado, a una bandeja para viandas,
perfeccionada. Se ha ideado con la finalidad de proporcio-
nar al mercado y al público en general una bandeja para
5 viandas que resuelve de manera práctica y sencilla los pro-
blemas inherentes a la apertura y cierre de estos componen-
tes de menaje, a través de una bandeja para viandas que
presenta una construcción elemental y un funcionamiento
eficiente.

10 En este sentido, la bandeja para viandas que se pro-
pone viene a caracterizarse porque el cuerpo de la bandeja
moldeado preferentemente en metacrilato de espesor adecua-
do, está provisto en todo su alrededor de una solapa pla-
na sobre la que asienta, en posición ligeramente despla-
15 zada hacia uno de sus lados, una tapa, también moldeada,
preferentemente en metacrilato, de naturaleza transparente,
que presenta una conformación similar a la del cuerpo, con
cuyo desplazamiento se determina que la solapa del lado
desplazado sobresalga de la solapa del cuerpo, constitu-
20 yendo el medio de agarre para levantamiento de la tapa.

Dicha tapa está articulada por el borde contrario
sobre el cuerpo mediante dos anillas, con dispositivo de
articulación y cierre, cuyas anillas se disponen en la
25 intersección de las solapas laterales contrarias a la ale-
ta de apertura, con la particularidad que el ala de la ta-
pa coincidente con la articulación está recortada con con-
torno coincidente con el perfil de la oquedad de la bande-
ja, lo que facilita dicho movimiento de articulación y po-
sicionamiento de la tapa en posición abierta, al tiempo
30 que logra en la posición cerrada la obtención de un

1 intersticio de aireación del contenido.

Para ayudar a la interpretación de la idea expuesta se ha confeccionado, a título simplemente explicativo, un juego de planos que ilustra la presente memoria como un ejemplo de realización de la bandeja para viandas que constituye el objeto de la presente solicitud.

3 La figura 1, corresponde a una vista esquemática, parcialmente seccionada, en alzado lateral, de una bandeja para viandas hecha según el invento.

10 La figura 2, es una vista parcial esquemática, en planta, de la propia bandeja.

La figura 3, muestra una vista parcial esquemática, en sección del sistema de articulación, en posición cerrada.

15 La figura 4, muestra otra vista parcial esquemática, en sección del sistema de articulación en posición abierta.

La figura 5, muestra una vista esquemática, en perspectiva, de una bandeja para viandas acoplada en un sostenedor múltiple de bandejas.

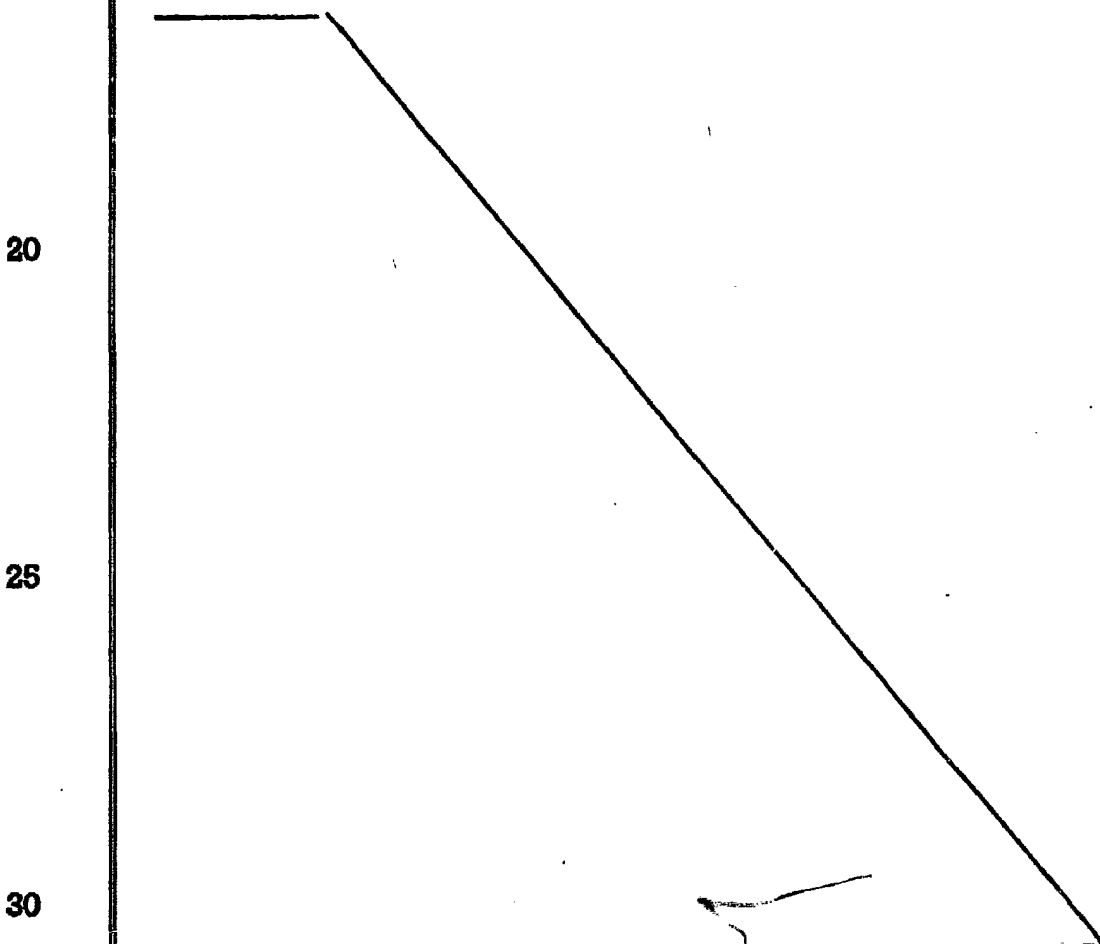
20 Haciendo referencia a los dibujos que se citan, es de observar que la bendeja para viandas que nos ocupa está constituida por un cuerpo -1- de bandeja provisto en todo su alrededor de una solapa plana -2- sobre la que asienta, en posición ligeramente desplazada hacia uno de sus lados, una tapa -3- de naturaleza transparente, que presenta una conformación similar a la del cuerpo -1-.

25 Con dicho desplazamiento se determina que la solapa -4- de la tapa -3- sobresalga de la solapa -2- del cuerpo -1-, constituyendose en medio de agarre para levantamiento de la tapa -3-. Esta tapa -3- está articulada sobre el

1 cuerpo -1-, mediante dos anillas -5- con dispositivo de articulación -6- y cierre -7-. Las anillas -5- se disponen en la intersección de las solapas laterales contrarias a la solapa de apertura -4-.

5 El ala -8- de la tapa -3- coincidente con la articulación presenta un contorno coincidente con el perfil de la oquedad de la bandeja para facilitar el movimiento de articulación y posicionamiento de la tapa -3- en posición abierta, al tiempo que logra en posición cerrada, la obten-
10 ción de un intersticio -9- de aireación del contenido.

No se considera necesario hacer más extensa esta descripción para que cualquier persona perita en la materia comprenda perfectamente cual es la idea que se desea paten-
15 tar, así como las ventajas que de su realización industrial han de derivarse.



1 Hecha la descripción a que se refiere la memoria
que antecede, es preciso insistir en que los detalles de
realización de la idea expuesta, pueden variar, es decir,
que pueden sufrir pequeñas alteraciones, basadas siempre
5 en los principios fundamentales de la idea, que son en esen-
cia los que quedan reflejados en los párrafos de la descrip-
ción hecha. En efecto, el Artículo 48 del Estatuto vigente
sobre Propiedad Industrial, establece como no patentables,
en su apartado tercero, "los cambios de forma, dimensiones,
10 proporciones y materias de un objeto ya patentado" fijando
así el criterio del legislador en el sentido de que paten-
tada una idea que pueda dar lugar a una realidad práctica
e industrializable, nadie podrá apoyarse en ella para, a
pretexto de haber introducido ligeras modificaciones, pre-
sentarla como nueva y propia.
15

Este principio, en cuanto al alcance de la protec-
ción del objeto patentado se refiere, se halla confirmado
por numerosas Sentencias del Tribunal Supremo, y entre -
ellas, como más terminantes, en las de fechas 16 de octubre
20 de 1954, 23 de enero de 1959, 20 de marzo de 1964 y otras.

Establecido el concepto expresado, en cuanto a la
amplitud que debe darse a la protección solicitada, se re-
dacta a continuación la Nota de Reivindicaciones, de acuer-
do con lo que se establece en el último párrafo del apar-
tado tercero del Artículo 100 de la Ley, sintetizando así
25 las novedades que se desean reivindicar:

NOTA DE REIVINDICACIONES

En resúmen, el privilegio de explotación exclusi-
va que se solicita, recaerá sobre las reivindicaciones si-
30 guientes:

1

1.- BANDEJA PARA VIANDAS, PERFECCIONADA, caracterizada porque el cuerpo de la bandaja, moldeado preferentemente en metacrilato de espesor adecuado, está provisto en todo su alrededor de una solapa plana, sobre la que asienta, en posición ligeramente desplazada hacia uno de sus lados, una tapa, también moldeada, preferentemente en metacrilato, de naturaleza transparente, que presenta una conformación similar a la del cuerpo, con cuyo desplazamiento se determina que la solapa del lado desplazado sobresalga de la solapa del cuerpo, constituyendo el medio de agarre para levantamiento de la tapa, la cual está articulada, por el borde de contrario, sobre el cuerpo, mediante dos anillas, con dispositivo de articulación y cierre, cuyas anillas se disponen en la intersección de las solapas laterales contrarias a la aleta de apertura, con la particularidad que el ala de la tapa, coincidente con la articulación, está recortada con contorno coincidente con el perfil de la oquedad de la bandeja lo que facilita dicho movimiento de articulación y posicionamiento de la tapa en posición abierta, al tiempo que logra, en la posición cerrada, la obtención de un intersticio de aireación del contenido.

5

10

15

20

25

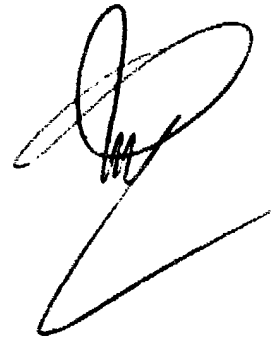
2.- Se reivindica por último como objeto sobre el que ha de recaer el Modelo de Utilidad que se solicita BANDEJA PARA VIANDAS, PERFECCIONADA.

30

1 Todo conforme queda descrito y reivindicado en la
presente memoria descriptiva que consta de ocho páginas
mecanografiadas y dibujos adjuntos.

5 Madrid, 26 de Octubre de 1981
 BERNARDO UNGRIA

p.p.

10 

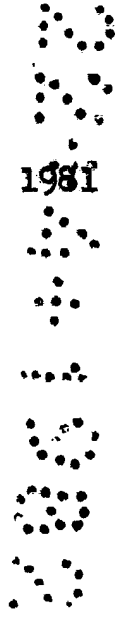
10

15

20

25

30



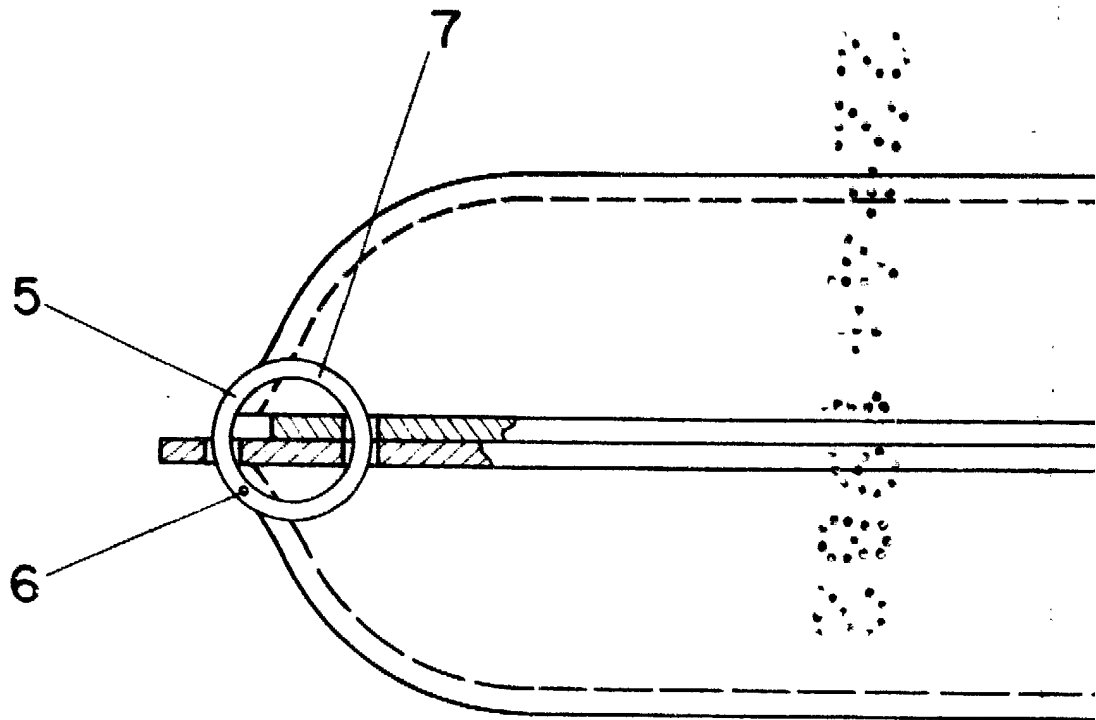


FIG. -

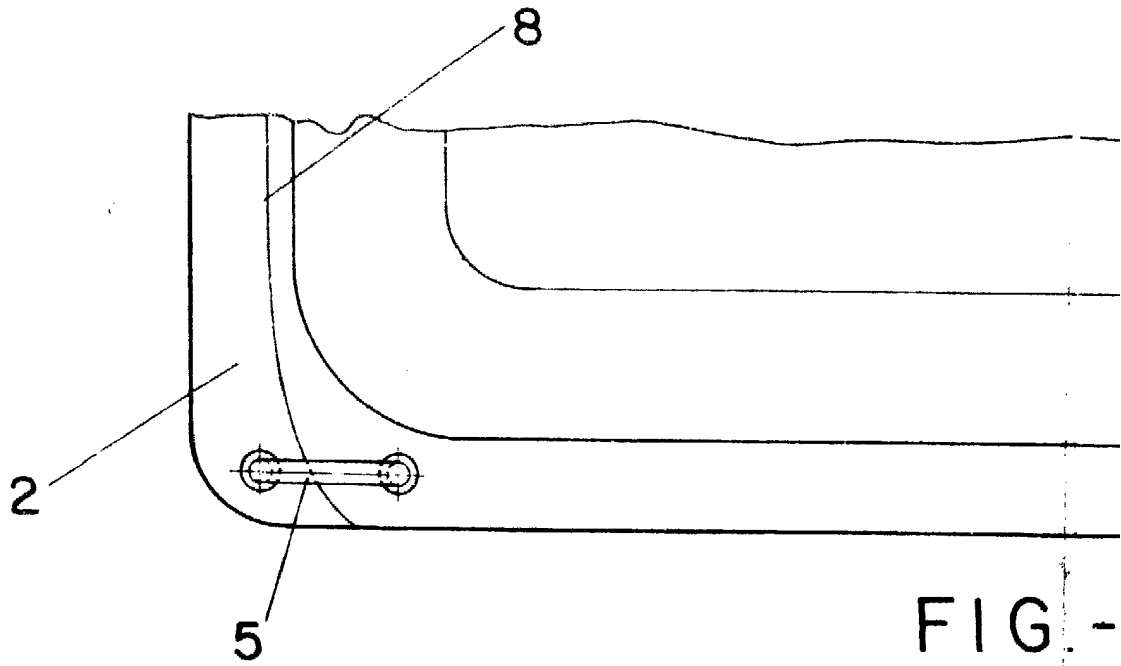
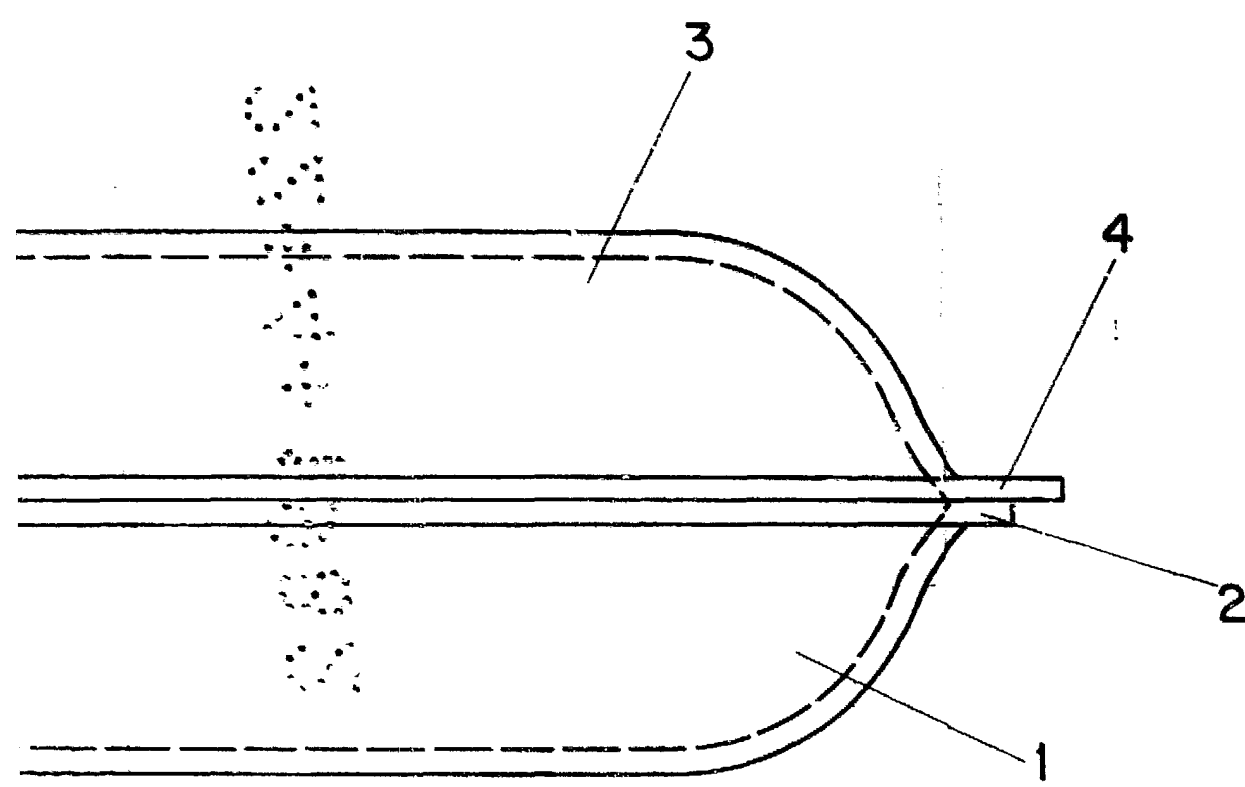
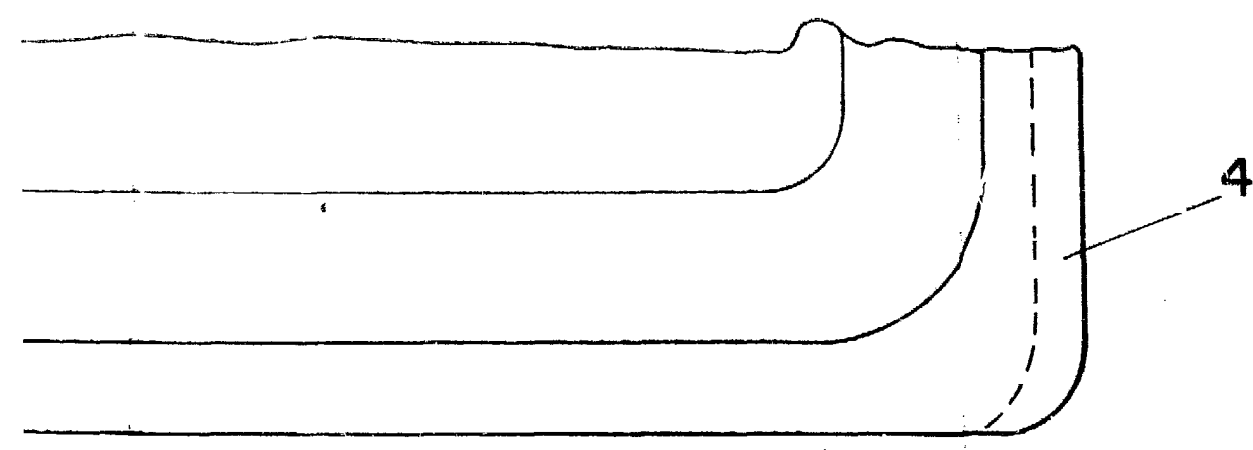


FIG. -



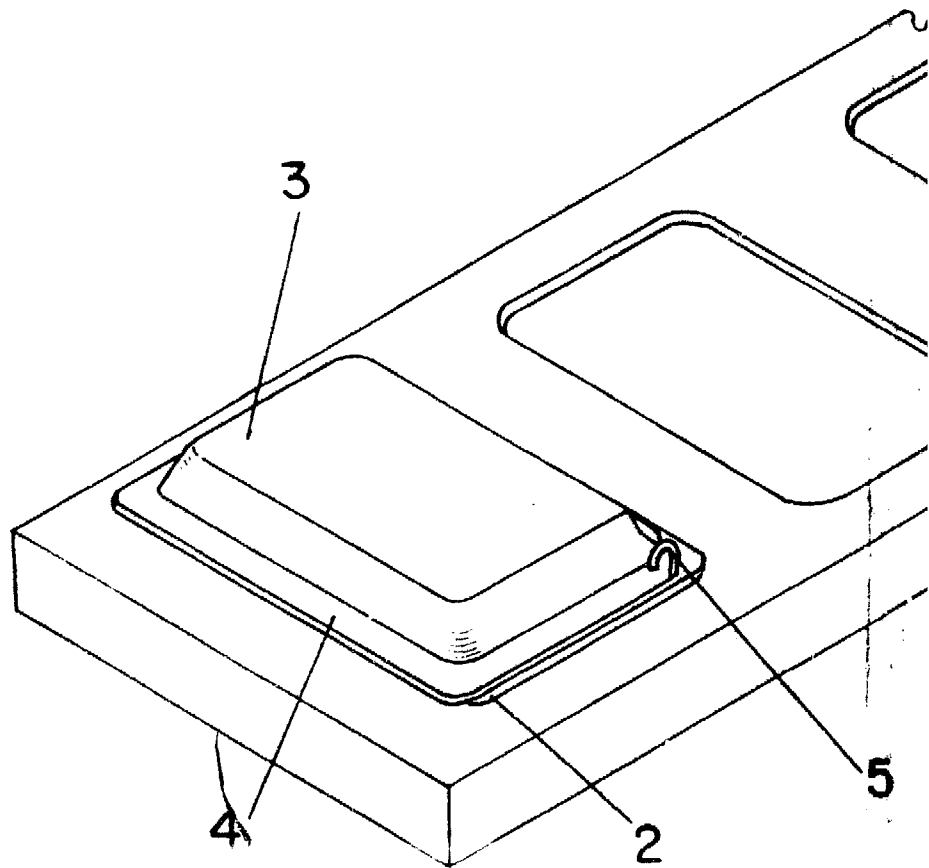
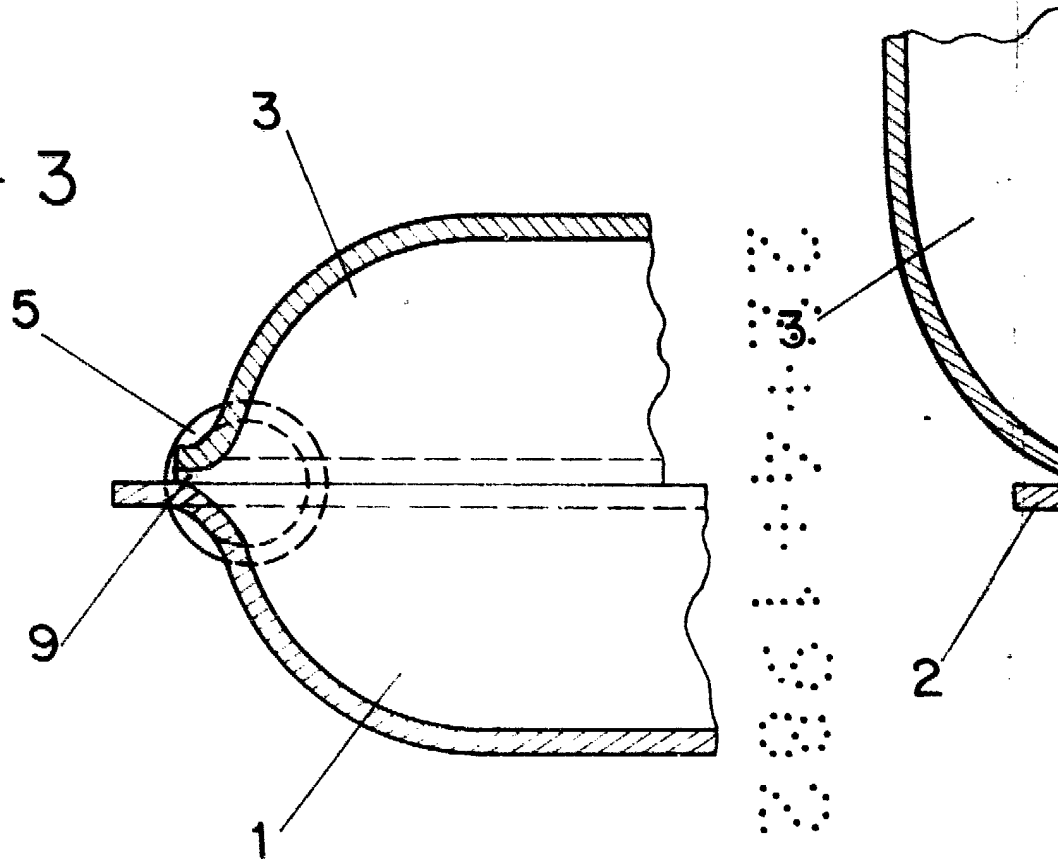
IG. - 1



IG. - 2

ESCALA VARIABLE
Madrid, 26 de Octubre de 1981
BERNARDO UNGRIA
P. P.

FIG. - 3



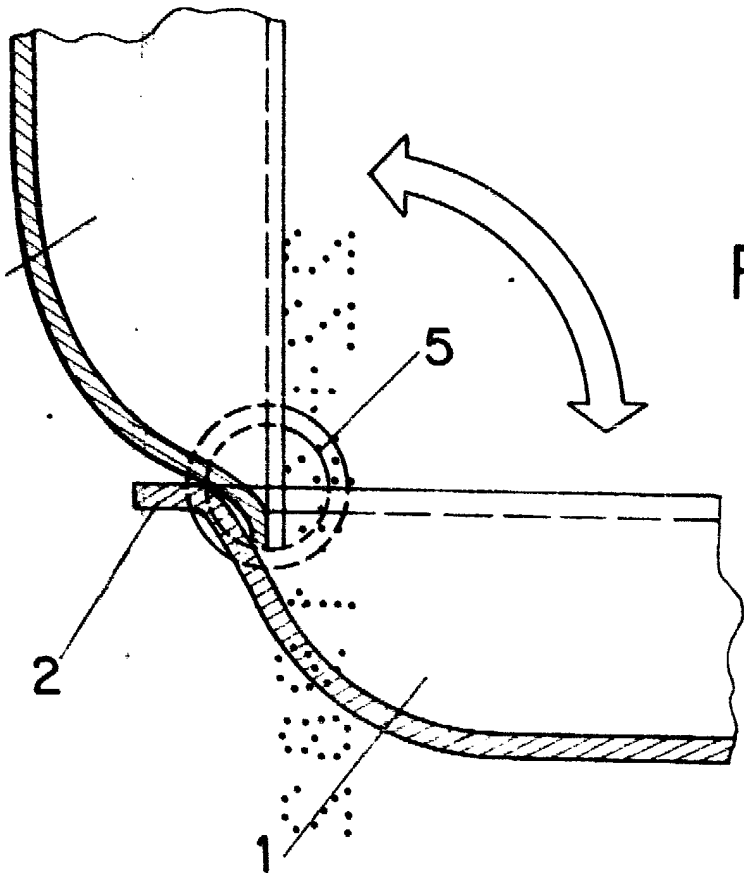


FIG. - 4

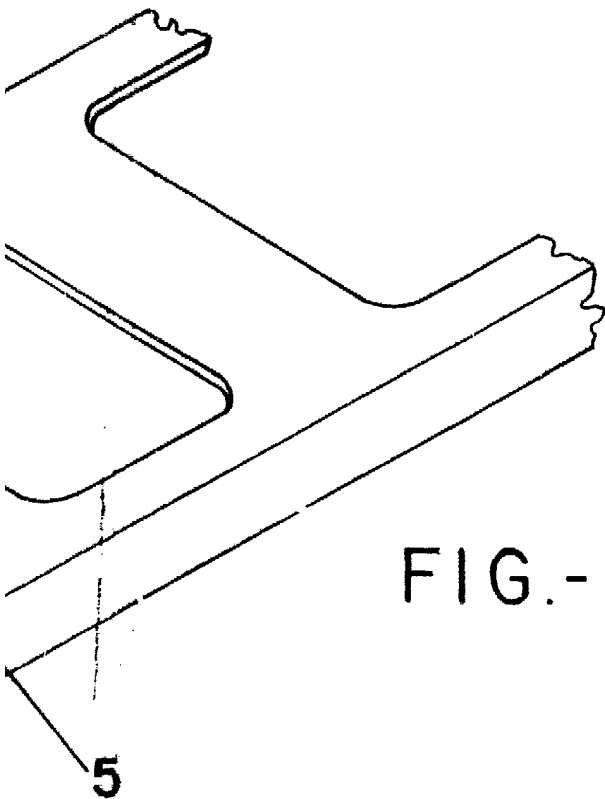


FIG. - 5

ESCALA VARIABLE
Madrid, 26 de Octubre de 1981
BERNARDO UNGRIA
P. P.