



ESPAÑA

19	ES	11	NUMERO	26 0 9 9 8	10	Y
		21				
		22	FECHA DE PRESENTACION	- 1 OCT. 1981		

16 ABR. 1982

MODELO DE UTILIDAD

30	PRIORIDADES:	32	FECHA	33	PAIS
31	NUMERO				

47	FECHA DE PUBLICIDAD	51	CLASIFICACION INTERNACIONAL
			B43L 23/00

54	TITULO DE LA INVENCIÓN
	AFILALAPICES

71	SOLICITANTE (S)
	Don ROBERTO MATEU REVERTER

	DOMICILIO DEL SOLICITANTE
	Irlanda, 51 - SANTA COLOMA DE GRAMANET

72	INVENTOR (ES)
	El propio solicitante D. Roberto Mateu Reverter, de nacionalidad española.

73	TITULAR (ES)

74	REPRESENTANTE
	Don Leoncio del Rio Cuyás

## MEMORIA DESCRIPTIVA

1 El presente Modelo de Utilidad tiene por objeto, según se indica en su enunciado, un afilalápices perfeccionado.

De manera mas concreta y tal como se pondrá de manifiesto a lo largo de la presente Memoria Descriptiva, la invención se refiere a un afilalápices del tipo que comprende simplemente una cuchilla fijada en sentido transversal a un soporte de forma y dimensiones apropiadas para poder ser fácilmente asido y manejado. Este tipo de afilalápices, según es bien sabido, presenta claras ventajas con respecto a los afilalápices -igualmente clásicos- que comprenden un alojamiento cónico con la cuchilla situada aproximadamente en el sentido de una generatriz, permitiendo, de manera especial, descubrir la longitud de mina que interese y afilarla hasta los límites que se consideren oportunos, sin ningún peligro de rotura. Por ello, aunque ambos tipos de afilalápices coexisten en el mercado desde hace muchos años, el primero de ellos es netamente preferido por los profesionales (delineantes, grafistas, proyectistas, dibujantes, decoradores, etc.), mientras que el segundo es normalmente utilizado por los escolares, oficinistas y, en general, por todas aquellas personas que utilizan el lápiz en forma discontinua y como

5

10

15

20

elemento accesorio.

Dentro del indicado tipo general, de cuyas ventajas y posibilidades de aplicación participa por completo, el afilalápices que motiva la presente solicitud de registro, según se pondrá claramente de manifiesto, destaca principalmente por su sencillez estructural, por su economía de fabricación, y, en especial, por el hecho de poder ser manejado, con excelentes resultados y sin ningún peligro, por personas desprovistas de toda habilidad especial, que carezcan totalmente de experiencia en la utilización y manejo de este tipo de utensilios.

Por lo demás, la esencialidad y las principales características y ventajas del afilalápices objeto de la invención, resultarán mas fácilmente comprensibles a la vista de los dibujos adjuntos, en los que -en forma esquemática y, desde luego, sin caracter limitativo de ninguna clase- se ha representado un ejemplo concreto de realización práctica del mismo.

En estos dibujos:

Las figuras 1 y 2 son sendas vistas en perspectiva, opuestas entre sí, del conjunto del afilalápices.

La figura 2 es una sección longitudinal, realizada según III-III de la figura 4, del mismo conjunto representado en las dos figuras precedentes.

Y, finalmente, la figura 4 es una sección transversal, realizada según IV-IV de la figura 3.

Refiriéndonos, pues, a estos dibujos:

El afilalápices objeto de la invención comprende, en primer lugar, un soporte -señalado en su conjunto con la referencia 1- que podrá, desde luego, constituirse a partir de cualquier material o combinación de materiales que se considere apropiada, tal como madera, aluminio, etc., aunque preferentemente se moldeará de una sola pieza a partir de una calidad apropiada de material plástico. La forma y las dimensiones de este cuerpo podrán también variar entre los mas amplios límites, con la única condición de poder ser fácilmente asido y manejado con una mano. A este efecto, de manera general, el expresado cuerpo presentará una forma general alargada -análoga a la representada en los dibujos- pudiendo hallarse provisto en una parte de su extensión de relieves antideslizantes 2, de tipo cualesquiera apropiado, y pudiendo presentar una o mas zonas rebajadas 3, convenientemente situadas, que faciliten el apoyo de los dedos de la mano. Ello aparte, el cuerpo 1 puede también hallarse dotado de medios de fijación y/o suspensión, que pueden, por ejemplo, hallarse constituidos por un simple orificio extremo 4.

De manera esencial, el cuerpo 1 conforma una superfi-

4  
cie plana y lisa 5, sensiblemente alargada, sobre la que  
puede apoyarse y a lo largo de la que puede deslizar la  
extremidad del lápiz que se trate de afilar. El filo o  
borde cortante 6' de la cuchilla 6, queda situado en sen-  
5 tido transversal en una zona extrema de esta superficie,  
sobresaliendo de la misma únicamente en la medida justa  
necesaria para ejercer la correspondiente acción cortan-  
te sobre el lápiz. Esta cuchilla queda convenientemente  
inmovilizada en la posición de montaje con respecto al  
10 cuerpo 1, por ejemplo, por encaje de sus extremidades 7  
en unas correspondientes ranuras previstas en los latera-  
les de la abertura o cavidad 8 de este cuerpo, en la que  
se halla alojada y contra uno de cuyos bordes 8' -dotado  
del grado necesario de inclinación- se apoya.

15 Finalmente, en una forma preferente, pero no necesaria,  
de realización, en la superficie plana 5 se dispon-  
drán uno o dos rebordes o nervaduras longitudinales sobre-  
salientes 9-9', que contribuirán a guiar los desplazamien-  
tos del lápiz con respecto a esta superficie, al llevar  
20 a cabo la operación de afilado.

En las condiciones expuestas se tiene que el cuerpo  
1 podrá ser fácilmente fabricado en grandes series, a  
precios de coste relativamente muy reducidos, pudiendo  
presentar los mas variados y atractivos coloridos, y, si

se desea, comportar cualquier tipo de leyendas, dibujos o inscripciones publicitarias, aprovechando las amplias superficies que ofrece. La cuchilla 6, por su parte, podrá ser también fabricada en grandes series, aprovechando instalaciones ya existentes, y su incorporación al soporte 1 exigirá un verdadero mínimo de mano de obra y no ofrecerá la menos dificultad, pudiendo, si se desea, automatizarse total o parcialmente. En definitiva, pues, el conjunto del utensilio podrá ser fabricado y ofrecido al mercado a precios realmente muy modestos. Ello aparte, conviene especialmente destacar que el soporte 1 puede ser mucho más cómodamente asido y fácilmente manejado que los soportes de tipo clásico -formados por un alambre de apreciable sección, doblado en U- con que se hallan equipados este tipo de utensilios. Además, y en particular, el hecho de que la cuchilla sobresalga en medida muy limitada de la superficie 5, quedando por lo demás totalmente blindada, determina que el utensilio pueda ser empleado, sin ningún peligro, por personas totalmente inexpertas e incluso por niños de corta edad, y, al mismo tiempo, alarga considerablemente la vida del conjunto. Finalmente, según se ha ya señalado, la presencia de la superficie plana 5, y, eventualmente, del o de los rebordes 9-9', guía los desplazamientos que deben imprimirse al lápiz con respecto a

la cuchilla, garantizando siempre y en cualquier circunstancia, la realización de un afilado perfecto, preciso y seguro de la correspondiente mina.

5            Resta ya únicamente hacer constar de una manera general y expresa que, como se comprende y es lógico, y aparte de las que han sido ya concretamente indicadas, en la realización práctica del afilalápices que ha quedado descrito, cabrá introducir todas aquellas adiciones y modificaciones de detalle que no afecten a lo que constituye  
10            la esencialidad del registro que se solicita. En particular, debe insistirse en que el cuerpo 1 podrá presentar muchas y muy importantes variaciones en su forma y dimensiones y, especialmente, en su ornamentación, sin que ello signifique apartarse en lo mas mínimo del marco de la invención. Igualmente, y menteniéndose también siempre dentro  
15            de este ámbito de protección, cabrá variar con máxima amplitud el sistema previsto para llevar a cabo la fijación de la cuchilla al cuerpo 1, pudiendo incluso preverse un sistema cualesquiera, por ejemplo, a base de uno  
20            o mas tornillos o elementos equivalentes, que permita al propio usuario desmontar y recambiar dicha cuchilla, aprovechando indefinidamente el soporte o cuerpo principal, o modificar entre límites la posición de aquélla con respecto a éste, por ejemplo, para compensar posibles desgases-

tes o para adaptarse con toda exactitud y precisión al tipo de lápiz que se deba afilar o al tipo de afilado que en cada caso interese llevar a cabo.



REIVINDICACIONES

1 - Afilalápices, caracterizado por comprender un soporte de forma y dimensiones apropiadas para poder ser cómodamente asido y manejado, que, de manera esencial, conforma una superficie lisa y plana, sensiblemente alargada, de la que sobresale, quedando desplazada hacia una extremidad, el filo de una cuchilla, situada en sentido transversal, que se halla convenientemente alojada e inmovilizada en una correspondiente abertura o cavidad prevista en dicho cuerpo.

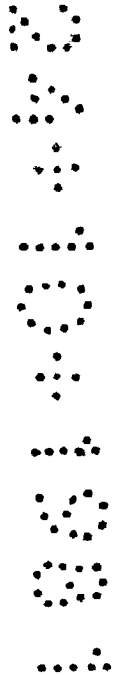
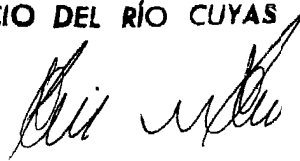
10 2 - Afilalápices, caracterizado porque en la superficie plana y lisa a que se ha hecho referencia en la Reivindicación precedente, se prevé al menos un nervio o saliente longitudinal, ortogonal al filo de la cuchillas, que completa el efecto de guía ejercido sobre el lápiz, en los movimientos que deben imprimirse al mismo, respecto a la cuchilla, al llevar a cabo la operación de afilado.

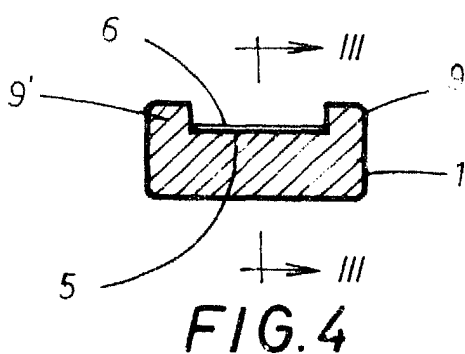
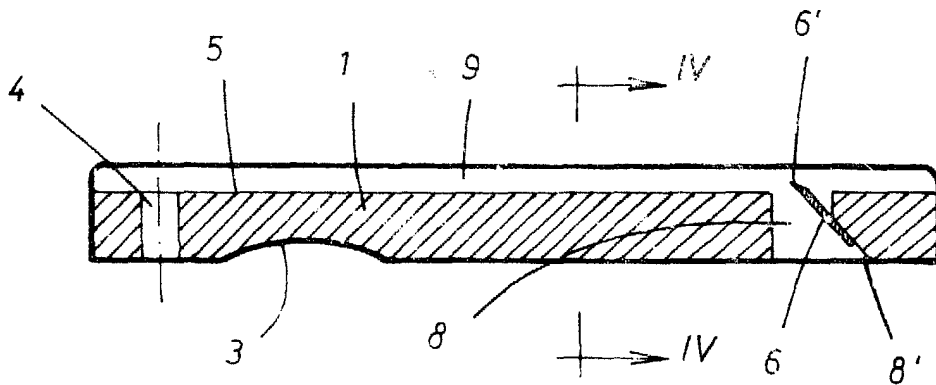
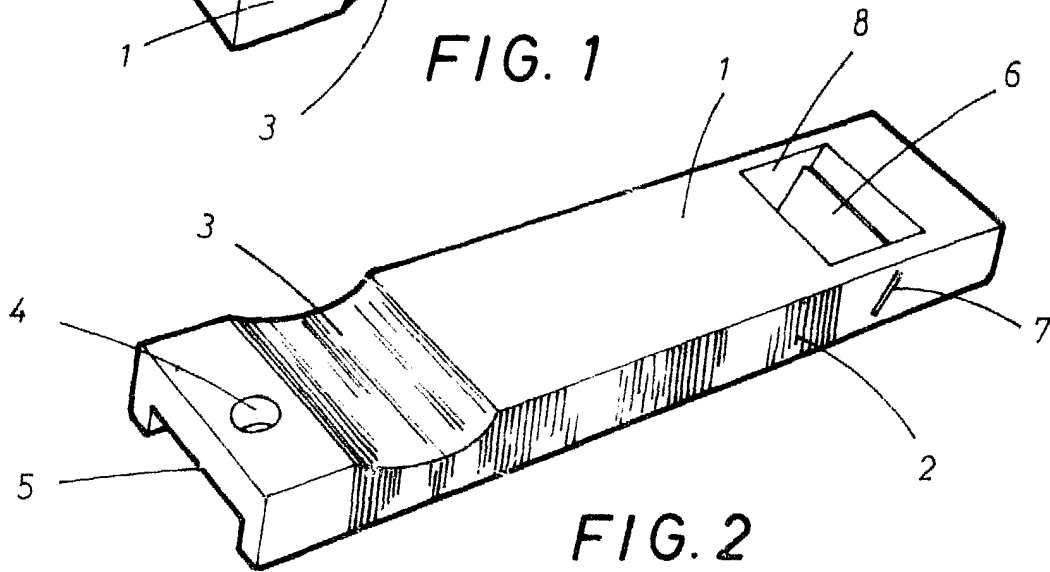
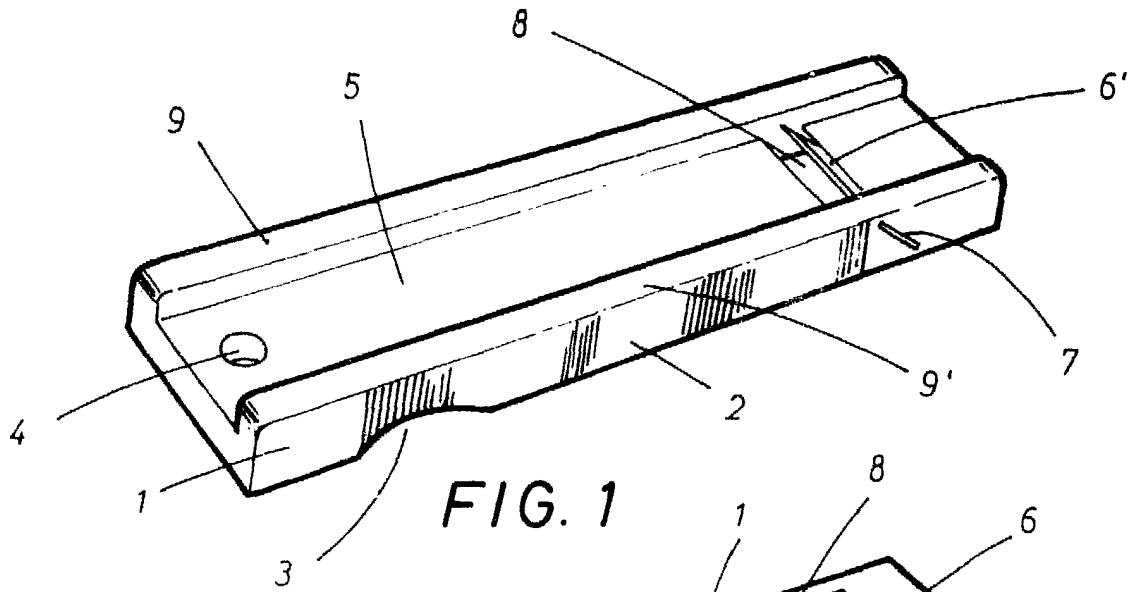
3 - Afilalápices.

sente Memoria Descriptiva de nueve hojas mecanografiadas, escritas por una sola cara, numeradas del 1 al 9 y con sus líneas numeradas, a su vez, de cinco en cinco, y de dibujos anexos.

Barcelona, - 1 OCT. 1981  
P.A.

LEONCIO DEL RÍO CUYÁS  
P. P.





Barcelona, - 1 OCT. 1981  
P. A.

LEONCIO DEL RIO CUYÁS  
P. P.

*[Handwritten signature]*