



ESPAÑA

(18) ES	(11) NUMERO	(16) Y
(21)	260.991	
(22)	FECHA DE PRESENTACION	
	23-10-1.981	

MODELO DE UTILIDAD

16 ABR. 1982

(30) PRIORIDADES:	(32) FECHA	(33) PAIS
(31) NUMERO		

(47) FECHA DE PUBLICIDAD	(51) CLASIFICACION INTERNACIONAL
	F24 F11/02

(54) TITULO DE LA INVENCIÓN
DISPOSITIVO REGULADOR DE LA ENTRADA DE AIRE EN RECINTOS AGROPECUARIOS.

(71) SOLICITANTE (S)
GENERAL GANADERA, S.A. (GANAL)

DOMICILIO DEL SOLICITANTE
Carrt. Albacete, Cuatro Caminos.- SILLA (Valencia)

(72) INVENTOR (ES)

(73) TITULAR (ES)

(74) REPRESENTANTE
D. BERNARDO UNGRIA GOIBURU

1 El Estatuto vigente sobre Propiedad Industrial, de
26 de Julio de 1929, en su texto refundido publicado el 30
de Abril de 1930, establece los caracteres de patentabili-
dad de las invenciones de tipo industrial que tienen por
5 objeto obtener ventajas sobre lo ya conocido, admitiendo
por consiguiente como patentables, las nuevas máquinas, a-
paratos, instrumentos, procesos de fabricación, etc. La am
plitud de conceptos previstos como patentables, ha llevado
al legislador a aclarar (Artº. 46) que la enumeración con-
10 tenida en dicho cuerpo legal es puramente enunciativa y no
limitativa, haciéndola extensiva incluso a los descubrimien-
tos de tipo científico (Artº. 47).

El Decreto de 26 de Diciembre de 1947, recogiendo
la Orden de 18 de Noviembre de 1935, confirma el cr
15 legal de que también serán patentables los instrumentos, ob
jetos, o partes de los mismos, que aporten a la función a
que son destinados, un beneficio o efecto nuevo, y en defi
nitiva que constituyan una mejora sustancial sobre lo ante
riormente conocido.

20 Pues bien, a tenor de lo expuesto, y en base al ar
ticulado que recoge los conceptos expresados, debe conside-
rarse, que la invención a que se refiere la presente memo-
ria, constituye una novedad industrial, con características
y ventajas que la hacen merecedora del privilegio de explo-
25 tación exclusiva que por ella se solicita, premiando así
los méritos de quien aporta a la industria del país una me-
jora efectiva y precisamente comprendida entre las enuncia-
das por la Ley como patentables. (Arts. 46 y 47 en relación
con el 171, en su nueva redacción afectada por la Orden de
30 18 de Noviembre de 1935).

1 El objeto de la presente solicitud se refiere, según
se deduce del enunciado, a un dispositivo regulador de la
entrada de aire en recintos agropecuarios. Se ha ideado
con la finalidad de proporcionar al mercado y al público
5 en general un dispositivo regulador de la entrada de aire
en un recinto sujeto a la succión de aparatos extractores,
mediante el cual se obtiene un fácil equilibrio de la tem-
peratura interior, en beneficio de hábitos agropecuario;;
partiendo de una estructura de regulador que resulta de -
10 construcción sencilla y de funcionamiento eficiente.

En este sentido, el dispositivo regulador de la en-
trada de aire en recintos agropecuarios que se propone vie-
ne a caracterizarse porque está constituido mediante un -
electromotor combinado con uno o más exhaustores-ventila-
15 dores, el cual electromotor imparte desplazamiento a un -
cable o similar adaptado para producir la apertura y/o -
cierre automáticos de las entradas de aire de un recinto
agropecuario ante la variación interior de temperatura -
detectada por un sensor térmico integrado en el circuito,
20 estando dotado el citado cable de un accionamiento de con-
tactos que, en función de su desplazamiento, regula sucesi-
vamente la apertura y/o cierre de dichas entradas de aire,
de acuerdo con la magnitud de la variación de temperatura
experimentada en el interior del recinto agropecuario.

25 Para ayudar a la interpretación de la idea expuesta
se ha confeccionado, a título simplemente explicativo, un
juego de planos que ilustra la presente memoria como un -
ejemplo de realización del dispositivo regulador de la en-
trada de aire en recintos agropecuarios que constituye el
30

1
5
10
15
20
25
30

La figura única representada corresponde a una vista esquemática de un dispositivo regulador de la entrada de aire en recintos agropecuarios que constituye el objeto de la presente solicitud. Como puede observarse, está constituido mediante un electromotor -1- combinado con uno o más exhaustores-ventiladores -2-, el cual electromotor -1- imparte desplazamiento a un cable o similar -3- adaptado para producir la apertura y/o cierre automáticos de las entradas de aire -4- (por ejemplo, ventanas) de un recinto detectada por un sensor térmico o termostato -6- integrado en el circuito.

El antedicho cable -3- está dotado de un accionador -7- de contactos -8- ubicados en la caja -9-. En función del desplazamiento del cable -3-, el accionador -7- regula sucesivamente la apertura y/o cierre de dichas entradas de aire -4- de acuerdo con la magnitud de la variación de temperatura experimentada en el interior del recinto agropecuario -5-. En el desplazamiento del cable -3- coopera el contrapeso -10-.

En estas condiciones, la modificación de la temperatura interior del recinto -5-, a partir de límites preestablecidos, es acusada por el sensor térmico correspondiente -6- produciendo un cierre o una apertura del circuito que hace entrar en funcionamiento o poner fuera de servicio, en su caso, al exhaustor-o exhaustores necesarios -2-. Al tiempo, el electromotor -1- gobierna, a través del cable desplazable -3-, al apertura o el cierre de las entradas de aire -4- mediante el accionamiento de los contactos -7- que regulan el funcionamiento sucesivo de los citados exhaustores -2- de acuerdo con la intensidad de la variación térmica.

1

mica, con objeto de mantener la temperatura en condiciones adecuadas para el habitat agropecuario.

5

Los resultados prácticos del dispositivo regulador de la entrada de aire descrito son decididamente ventajosos si consideramos que modifican las condiciones esenciales de los sistemas conocidos para regular la temperatura en recintos agropecuarios, a partir de una disposición electromecánica de fácil instalación y de alta seguridad que permite mantener el nivel de temperatura adecuado a las necesidades de la nave.

10

15

20

25

30

1 Hecha la descripción a que se refiere la memoria
que antecede, es preciso insistir en que los detalles de
realización de la idea expuesta, pueden variar, es decir,
que pueden sufrir pequeñas alteraciones, basadas siempre
5 en los principios fundamentales de la idea, que son en esen-
cia los que quedan reflejados en los párrafos de la descrip-
ción hecha. En efecto, el Artículo 48 del Estatuto vigente
sobre Propiedad Industrial, establece como no patentables,
en su apartado tercero, "los cambios de forma, dimensiones,
10 proporciones y materias de un objeto ya patentado" fijando
así el criterio del legislador en el sentido de que paten-
tada una idea que pueda dar lugar a una realidad práctica
e industrializable, nadie podrá apoyarse en ella para, a
pretexto de haber introducido ligeras modificaciones, pre-
15 sentarla como nueva y propia.

Este principio, en cuanto al alcance de la protec-
ción del objeto patentado se refiere, se halla confirmado
por numerosas Sentencias del Tribunal Supremo, y entre -
ellas, como más terminantes, en las de fechas 16 de octubre
20 de 1954, 23 de enero de 1959, 20 de marzo de 1964 y otras.

Establecido el concepto expresado, en cuanto a la
amplitud que debe darse a la protección solicitada, se re-
dacta a continuación la Nota de Reivindicaciones, de acuer-
do con lo que se establece en el último párrafo del apar-
tado tercero del Artículo 100 de la Ley, sintetizando así
25 las novedades que se desean reivindicar:

NOTA DE REIVINDICACIONES

En resumen, el privilegio de explotación exclusi-
va que se solicita, recaerá sobre las reivindicaciones si-
30 guientes:

1

1.-DISPOSITIVO REGULADOR DE LA ENTRADA DE AIRE EN
RECINTOS AGROPECUARIOS, caracterizado esencialmente porque
está constituido mediante un electromotor combinado con uno
o más exhaustores-ventiladores, el cual electromotor imparte
desplazamiento a un cable o dimilar adaptado para producir
la apertura y/o cierre automáticos de las entradas de
aire de un recinto agropecuario ante la variación interior
de temperatura detectada por un sensor térmico integrado
en el circuito, estando dotado el citado cable de un accio-
nador de contactos que, en función de su desplazamiento,
regula sucesivamente la apertura y/o cierre de dichas entra-
das de aire, de acuerdo con la magnitud de la variación de
temperatura experimentada en el interior del recinto agro-
pecuario.

10

15

2.- Se reivindica por último como objeto sobre el
que ha de recaer el Modelo de Utilidad que se solicita
DISPOSITIVO REGULADOR DE LA ENTRADA DE AIRE EN RECINTOS
AGROPECUARIOS.

20

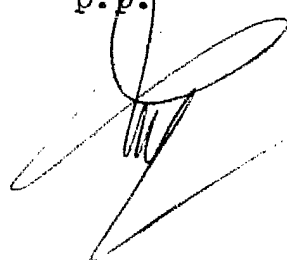
Todo conforme queda descrito y reivindicado en la
presente memoria descriptiva que consta de siete páginas
mecanografiadas y dibujos adjuntos.

25

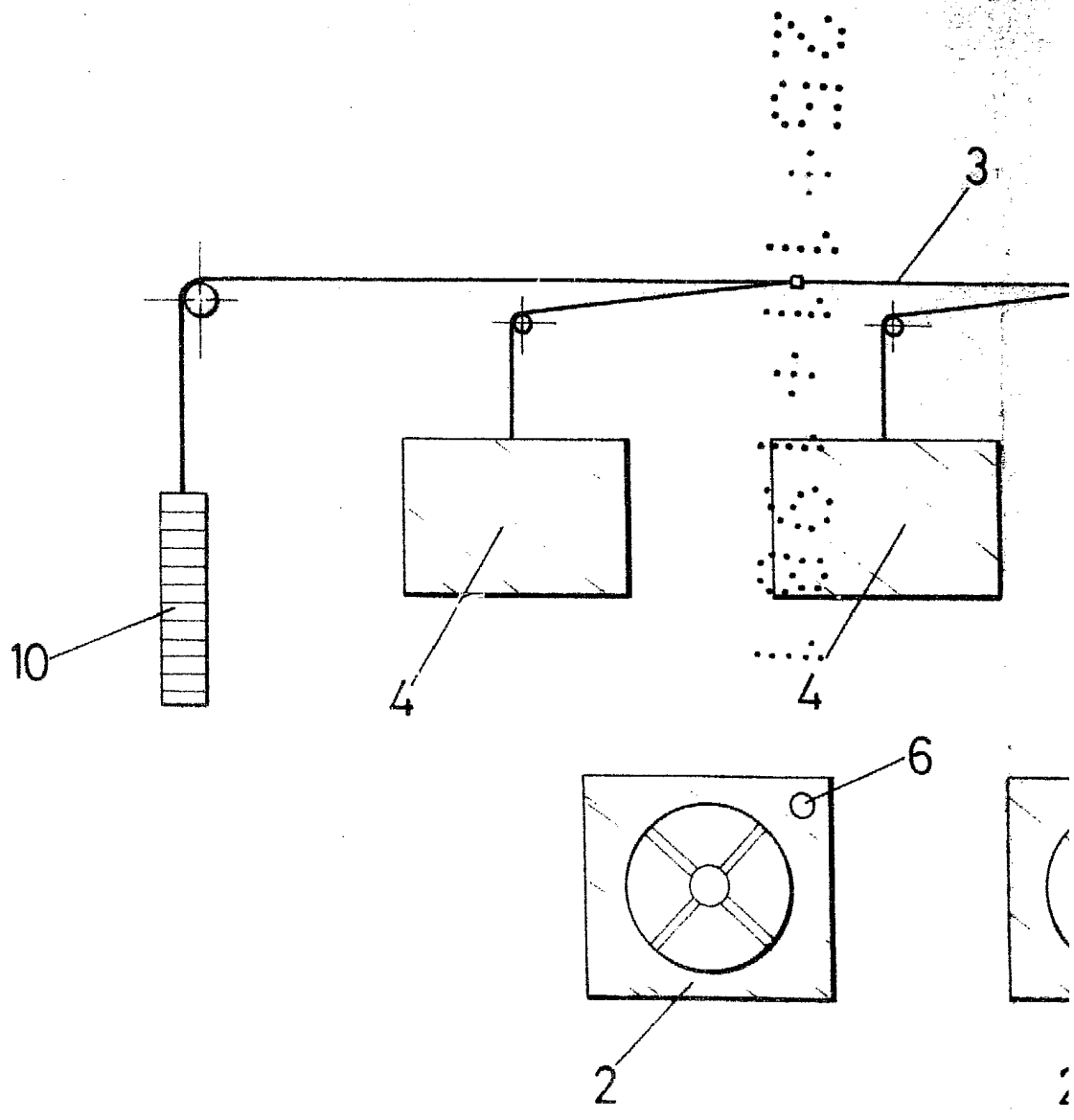
Madrid, 23 de Octubre de 1981

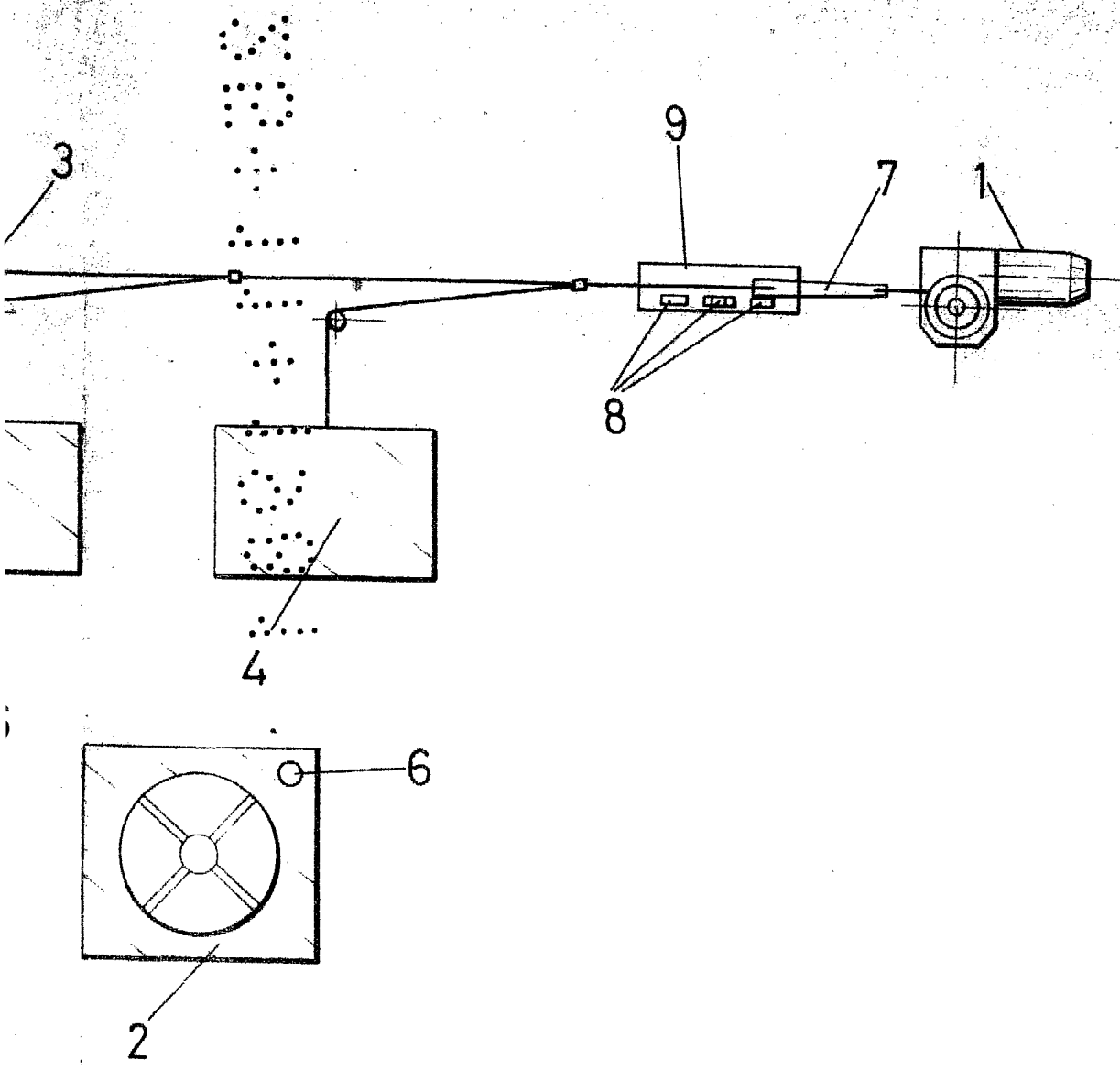
BERNARDO UNGRIA

p. p.



30





ESCALA VARIABLE
Madrid, 23 de Octubre de 1981
BERNARDO UNGRIA
p. p.