



ESPAÑA

19 ES	11	NUMERO	10 Y
	21	260985	
	22	FECHA DE PRESENTACION	
		23 OCT. 1981	

MODELO DE UTILIDAD

16 ABR. 1982

30 PRIORIDADES:		
31 NUMERO	32 FECHA	33 PAIS

47 FECHA DE PUBLICIDAD	51 CLASIFICACION INTERNACIONAL
	463 D 1/08

54 TITULO DE LA INVENCION
" Bolera con dispositivo de retorno de bola "

71 SOLICITANTE (S)
María Cristina SELLES BELTRI

DOMICILIO DEL SOLICITANTE
IBI (Alicante) Capitán Huidobro, 28 - AC

72 INVENTOR (ES)

73 TITULAR (ES)

74 REPRESENTANTE
Don Carlos Roeb Ungeheuer

1 El presente modelo de utilidad se refiere a una bolera con -
 dispositivo de retorno de bola, cuyo funcionamiento se basa
 sustancialmente en situar unas superficies inclinadas, que di-
 rigen las bolas al final de su recorrido sobre la plataforma
 de juego hacia uno de los costados, el cual presenta una se-
 5 gunda rampa cuya parte menos elevada se encuentra al costado
 de la bolera en donde se encuentran los jugadores.

Aunque en la realización del dispositivo que se reivindica, -
 caben gran variedad de formas, tamaños y materiales, en cada
 uno de los elementos que lo constituyen, con las adjuntas fi-
 10 guras presentamos un ejemplo de forma de ejecución sin carac-
 ter alguno limitativo, por tanto todas las variaciones que
 se efectuen y las aplicaciones que se hagan con cualquiera de
 las modificaciones indicadas, no serán sino variantes iguel-
 15 mente comprendidas y protegidas por el presente registro.

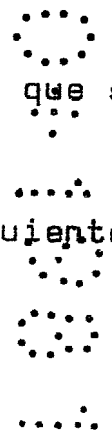
La fig. 1 muestra una vista en planta de todo el conjunto.
 Las figs. 2 y 3 son secciones respectivamente por A-A y B-B de
 la fig. 1.

Las figs. 4 y 5 son a su vez secciones dadas por C-C y D-D a
 20 la fig. 3.

Con referencia a dichas figuras y a los números que sobre ellas
 designan las partes y detalles de la bolera representada, que
 interesan a los fines de esta memoria, la descripción de la -
 misma es como sigue:

25 La bolera está contenida en una caja 1 (fig. 1), cuya pista 7,
 tiene en cabeza un soporte 8 en el que están practicados tres
 alojamientos 9 para las bolas a lanzar, y un carril 10 por -
 donde se dejan caer a dichas bolas, como se aprecia con más
 30

1 detalle en la fig. 3. Volviendo a la fig. 1 se observa que
al final de la pista 7 donde están colocadas las bolas 5 se
ha dispuesto una rampa 2, cuya parte de menor cota está al
inicio de la segunda rampa que comienza en el túnel 11 (figs.
5 2, 4 y 5). Consiguientemente las bolas se dirigirán hacia la
cabeza de pista siguiendo la dirección de la flecha 3 (fig.
1). A partir del final de la rampa 2, las bolas entran en el
túnel 11 cubierto por la tapa 4, limitado por el tabique 6
cuyo piso es la rampa 12 al final 13 de dicho túnel, comien-
za la cavidad de salida 14 de bolas, con una boca 15 para su
10 recogida y un fondo 16.
Completa la caja el tabique longitudinal inferior 17 que se
aprecia claramente en las figs. 4 y 5.
El presente modelo de utilidad recaerá sobre las siguientes
15 reivindicaciones.



15
20
25
30

REIVINDICACIONES

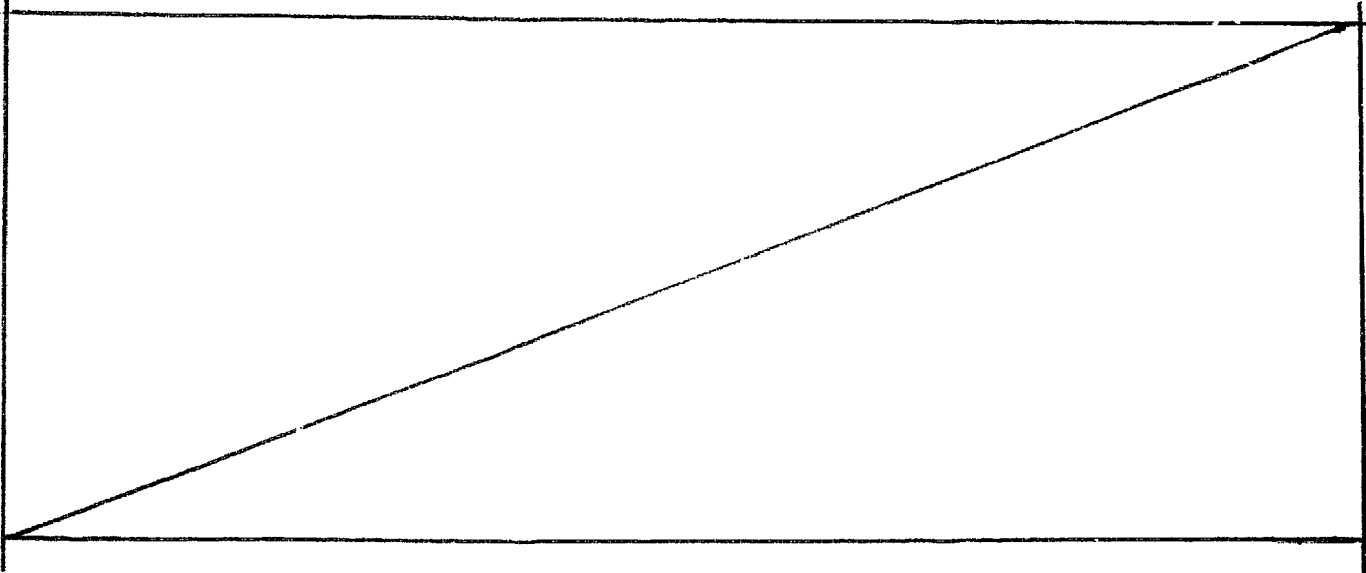
=====

1.- Bolera con dispositivo de retorno de bola, caracterizada porque está constituida por una plataforma, rectangular, en uno de cuyos extremos está situado el soporte de lanzamiento y en el otro va dispuesta una rampa cuya parte inferior empalma con la boca de un túnel situado en uno de los costados de la pista, inclinado de tal forma que las bolas discurren hacia la cabeza de pista, encontrándose en esta zona, una cavidad de salida de bolas, que presenta una boca para que los jugadores puedan tomar las mismas de dicha cavidad.

2.- Bolera, según reivindicación anterior, caracterizada poro que la cavidad de recogida de bolas está situada en la parte de cabeza de pista, paralelamente al costado menor de la plataforma y unida al túnel de llegada de bolas con una superficie ligeramente inclinada, presentando una boca de forma alargada y con los acuerdos redondeados en dicho costado de la plataforma.

3.- "Bolera con dispositivo de retorno de bola "

1
5
10
15
20
25
30



Según se describe y reivindica en la presente memoria descriptiva y se ilustra en los dibujos anexos; constando la memoria de 4 hojas de texto foliadas y escritas a máquina por una sola de sus caras.

Madrid, a 23 OCT. 1981.

CARLOS ROEB
P. P.

Fdo.: Pedro Matamoros

Microfilm perforation marks

1

5

10

15

20

25

30

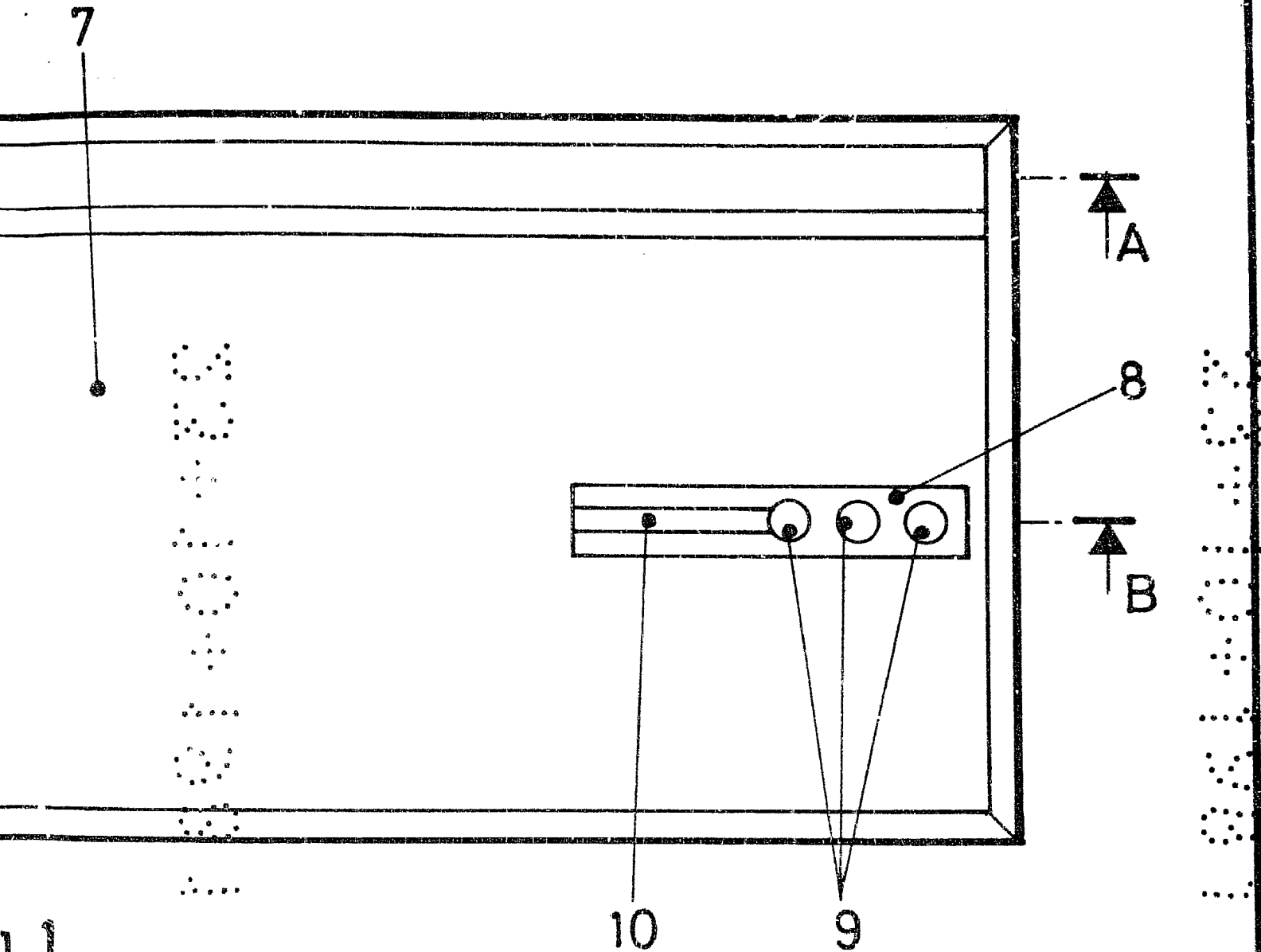


Fig. 1

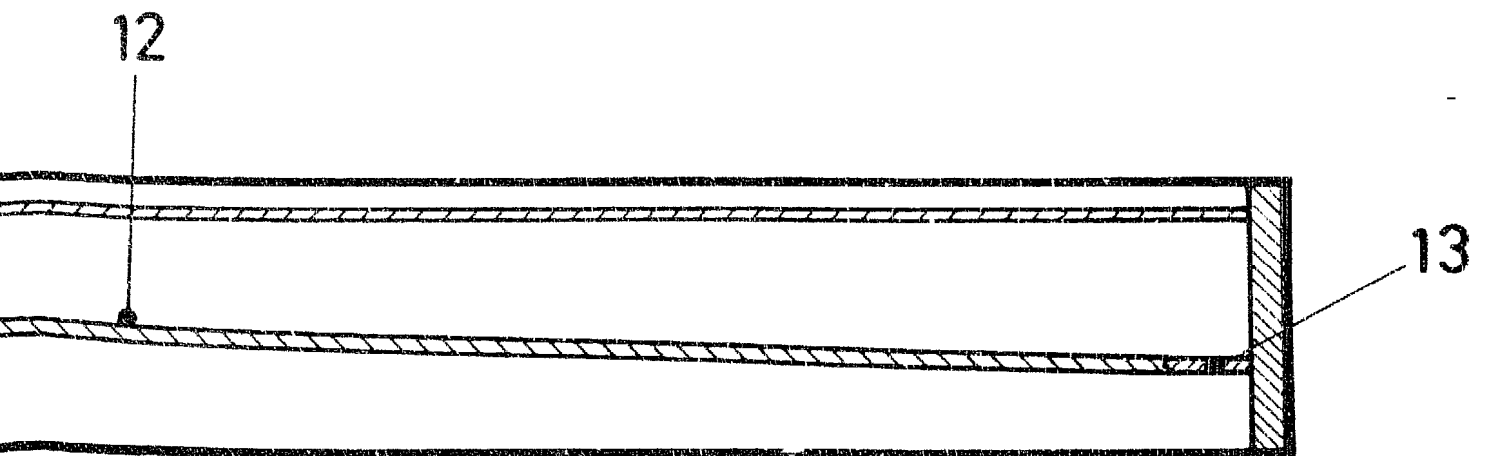
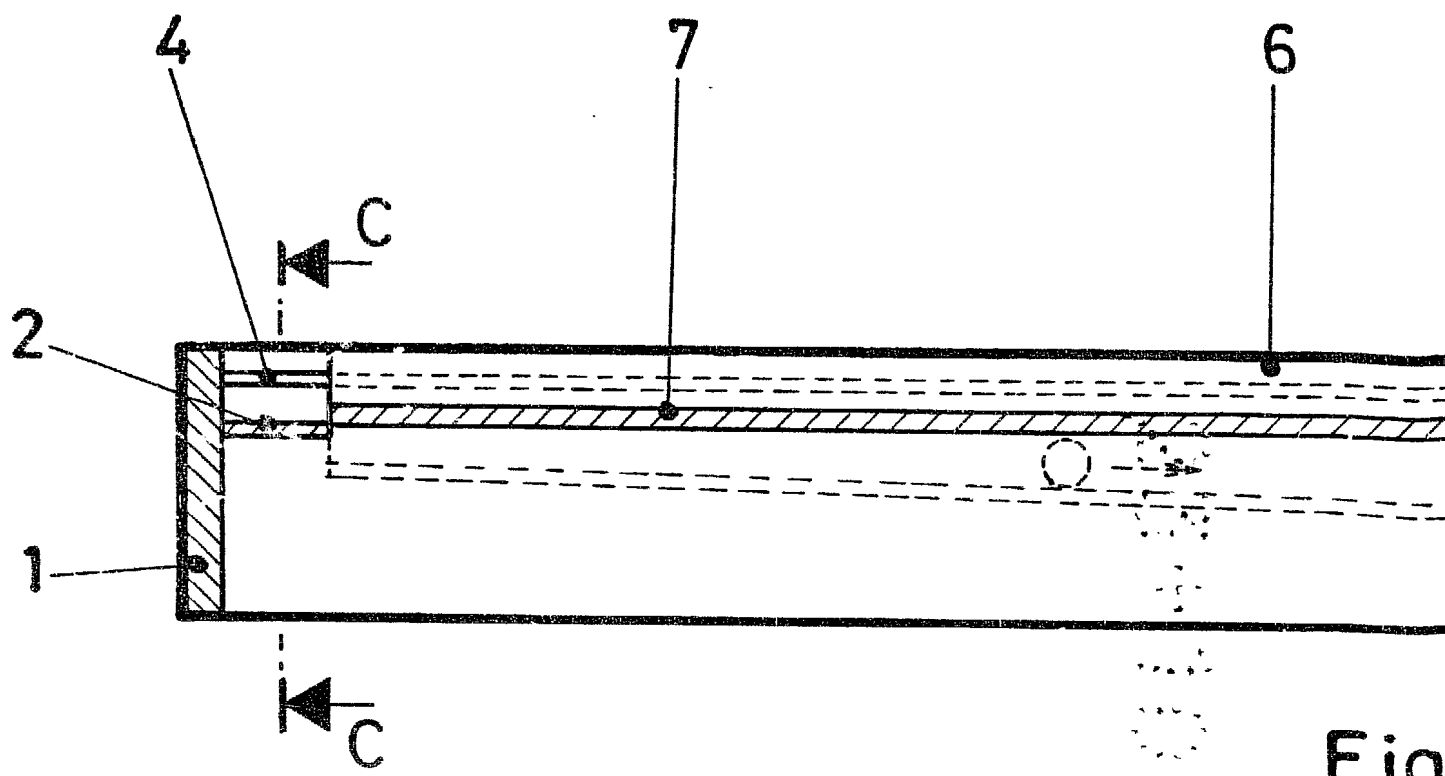


Fig. 2



Fig

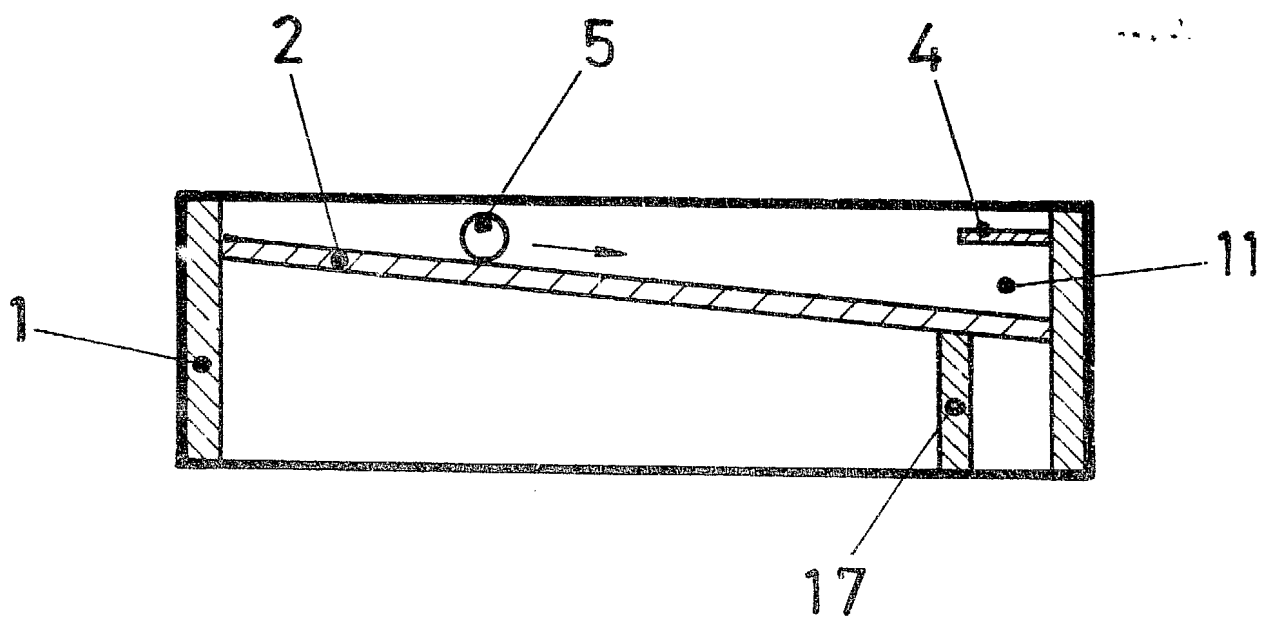
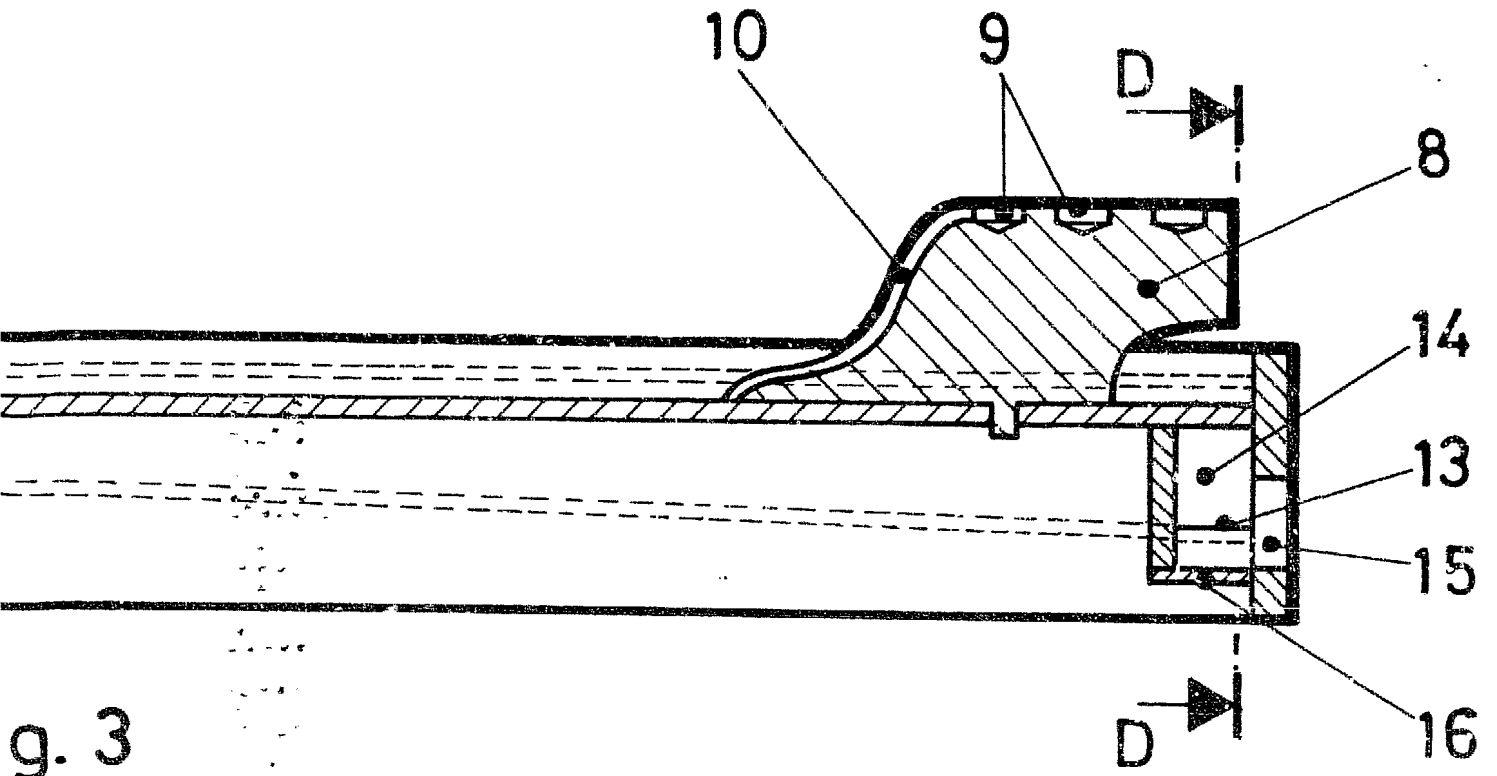


Fig.4



g. 3

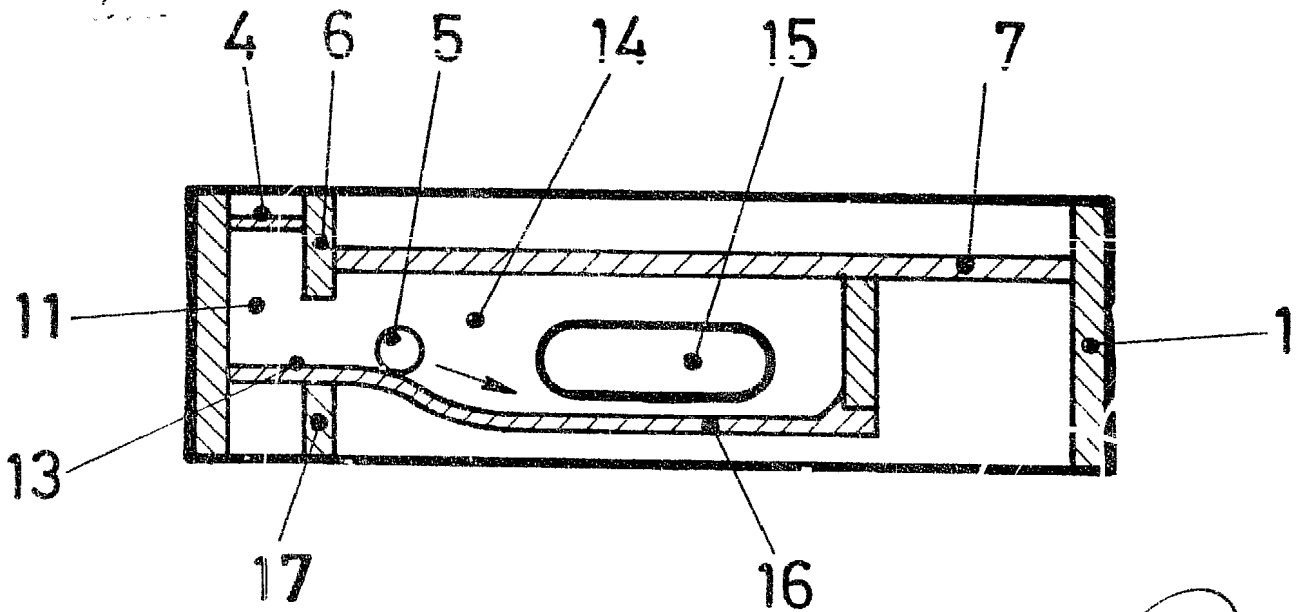


Fig. 5

ESCUELA NACIONAL DE INGENIERIA
P. R.
Escribo: Pedro Matamorón