



ESPAÑA

260984

11	ES	10	Y
21			
22			
NUMERO		260984	
FECHA DE PRESENTACION			
23 Octubre 1981			

MODELO DE UTILIDAD

16 ABR. 1982

30. PRIORIDADES:	32. FECHA	33. PAIS
31. NUMERO		

47. FECHA DE PUBLICIDAD	51. CLASIFICACION INTERNACIONAL
	A44B 15/00

54. TITULO DE LA INVENCIÓN

"NUEVO LLAVERO PERFECCIONADO"

71. SOLICITANTE (S)

MANUFACTURAS METALICAS VERDEJO, S.A.

DOMICILIO DEL SOLICITANTE

Camino Moncada (espaladas al nº 125) - VALENCIA

72. INVENTOR (ES)

D. JOSE VERDEJO GARCIA

73. TITULAR (ES)

MANUFACTURAS METALICAS VERDEJO, S.A.

74. REPRESENTANTE

D. JUAN LOPEZ SANCHEZ

23.10.1981

EXPEDIENTE: MODELO DE UTILIDAD

Titular: MANUFACTURAS METALICAS VERDEJO, S.A.

Nacionalidad: Española

Domicilio: Camino Moncada (espaldas al nº 125)
VALENCIA

Objeto: "NUEVO LLAVERO PERFECCIONADO"

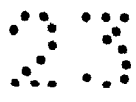
Prioridad:

MEMORIA DESCRIPTIVA

5 En el curso de la presente Memoria Descriptiva y con la ayuda del Plano adjunto, vamos a describir las circunstancias que concurren en un nuevo llavero perfeccionado, que poseedor de las condiciones de novedad y utilidad, merece que se conceda a sus titulares el privilegio de exclusiva explotación industrial y comercial en España, que concede el vigente Estatuto Ley de Propiedad Industrial.

10

Para facilitar la comprensión de las caracte---rísticas que ofrece este nuevo llavero, hemos considera---do conveniente aportar una lámina de dibujos, en la que



15

se recoge un caso práctico de realización, con la natural advertencia de que estos gráficos se aportan exclusivamente con carácter aclaratorio, y que no podrán nunca estimarse como limitación del alcance de este Modelo de Utilidad.

20

Este llavero, y su nombre ya lo indica, constituye un sencillo mecanismo, de manipulación fácil, y que asegura la retención de las llaves que se monten en el mismo, y a la vez no ofrece ninguna dificultad para su apertura si se ha de quitar o poner alguna o algunas llaves.

25

En la lámina de dibujos, su única figura nos muestra una vista en alzado, con una sección vertical del cajetín, en el que se colocan los elementos que consiguen mecánicamente el cierre, así como los movimientos o desplazamientos de su anilla para la colocación o retirada de las llaves.

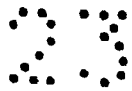
30

En líneas de trazos quedan indicadas las posiciones límite de las partes de la pieza de cierre, cuando es oprimida para conseguir la operatividad del llavero.

35

Refiriéndonos pues al gráfico, señalamos con-1- la anilla, falta de un pequeño sector, de forma que no completa el círculo, con sus extremos -2- y -3-, que penetran por sendos orificios contrapuestos -4- y -5-, que se abren en la pieza puente -6-, de forma arqueada, con rampas incurvadas de avance de la anilla en dichos dos orificios, y cuyas rampas, desembocan en un cajeadado central-7-, que está abierto por la boca superior -8-, y cuyo cajeadado tiene dintorno paralelepípedo para permitir la penetra-

40



45

50

ción por la boca -8- de la pieza de cierre -9-, provista en su base inferior de un cajeadado pequeño y cilíndrico -10-, con un muelle alojado parcialmente -11-, que tiende a la extracción de la pieza de cierre -9- en la que observamos un rebaje o acanaladura -12- incurvada, cuya pared inferior ofrece un resalte o meseta central -13- y, naturalmente, dos escalones laterales -14- y -15-, adjuntos a la meseta. La pieza cierre -9-, en su parte superior y a la vez exterior, tiene un orificio pasante -16-, para la anilla -17-, en la que se puede prender una cadena (no representada).

55

60

65

Si ejercemos una presión sobre la pieza de cierre -9-, en el sentido que muestra la flecha -18-, es evidente que se vence la acción distensora del muelle -11-, que se oprime sobre el fondo del cajeadado de la pieza puente -6-. En esta posición puede hacerse desplazar a la anilla, por cuanto el rebaje o acanaladura -12-, ha quedado alineado con las rampas de los orificios laterales -4- y -5- de la pieza puente, en los que se ocultaban los extremos de la anilla abierta -1-, y cuyos extremos hacían tope en los escalones adjuntos a la meseta -13-, por lo que la anilla no podía desplazarse. Con uno de los extremos de esta anilla fuera en el exterior, el llavero queda abierto y susceptible de poner o quitar llaves, no siendo preciso estar oprimiendo constantemente la pieza cierre -9- mientras se verifican estas operaciones, puesto que la propia anilla, ahora ocupando al estar desplazada, toda la acanaladura -12-, impide elevarse a la pieza cierre, la cual volverá inmediatamente a su posición elevada, por

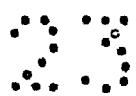
70 :la acción del muelle 11, tan pronto la anilla sea desplazada y abandone la acanaladura, y libere a la pieza - cierre para que pueda realizar sus desplazamientos en - sentido vertical.

75 Suficientemente descrita la estructura objeto de este llavero, sólo nos resta manifestar que serán variables las circunstancias de materiales, tamaños y formas de las piezas descritas, siempre y cuando ello no - afecte a su esencialidad, que se recoge en la siguiente

N O T A
= = = =

80 Los puntos reivindicados en el presente Modelo de Utilidad, son:

85 1º.- Nuevo llavero perfeccionado, que se caracteriza por contar con una argolla o anilla para las llaves, la cual se halla abierta por no completar el círculo, y cuyos extremos penetran a través de sendos orificios contrapuestos de una pieza puente, y cuyos orificios continúan por sendas rampas incurvadas hasta aflorar en un cajeadó, de dintorno rectangular, y abierto por la - parte superior, por cuya boca se halla introducida una - pieza-cierre, con posibilidad de desplazamientos en sentido vertical, que permite el cajeadó, y cuya pieza cierre posee en su base o parte inferior de un cajeadó circular, en el que se aloja parcialmente un muelle pequeño distensor, en tanto que en su cuerpo se halla practicada
95 una acanaladura en cuya pared inferior ofrece un resalte o meseta central con escalones en sus extremos, concluyendo la pieza cierre, en su parte superior, y a la vez



externa, con un orificio para el paso de una anilla de prendido a una eventual cadena.

100

2º.- Nuevo llavero perfeccionado, de acuerdo con la anterior reivindicación, que se caracteriza por que en la posición de reposo o no operativa, los extremos de la anilla, y dentro de la pieza puente contactan o hacen tope, con los escalones laterales de la meseta que ofrece el borde o pared inferior de la acanaladura que cruza la pieza cierre, pero si se oprime esta pieza, venciendo la resistencia de su pequeño muelle inferior, introduciéndose ligeramente en el interior de la pieza puente, entonces quedan encaradas las rampas de ésta con la acanaladura precitada, precisamente por encima de la meseta, consintiendo el libre desplazamiento de la anilla o argolla porta-llaves, que en su movimiento circular saca al exterior uno de sus extremos, permitiendo la retirada o colocación de llaves en el llavero, tras lo cual se desplaza en sentido opuesto dicha argolla, que al ocultar en la pieza puente su extremo, vuelve a la posición de cierre de la pieza. Y

105

110

115

120

3º.- "NUEVO LLAVERO PERFECCIONADO", de conformidad en un todo en lo esencial y fines industriales a lo descrito en la precedente Memoria Descriptiva, y gráficamente representado en las figuras del plano adjunto para su mejor comprensión.

23 10 1981

Esta Memoria consta de SEIS hojas, escritas o mecanografiadas por una sola cara y a doble espacio en 122 líneas.

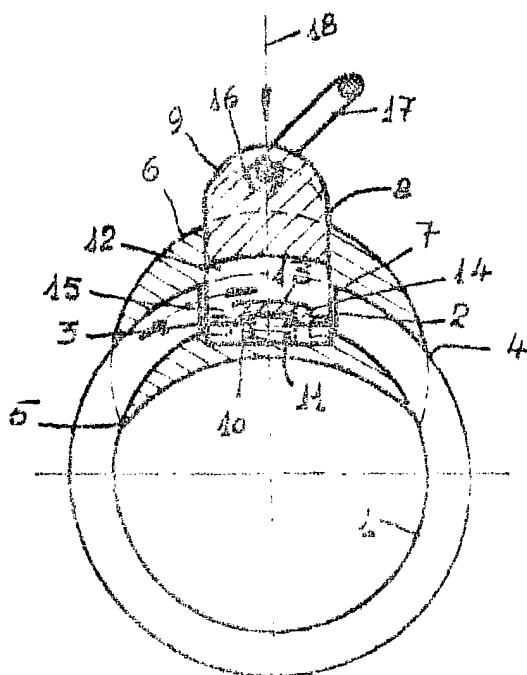
Valencia, a 19 de Octubre de 1.981

Por autorización de los interesados.



23.10.1981

FIG. 1



ESCALA VARIABLE

MADRID, OCTUBRE 1981

P.A. *[Signature]*