



260977

P A T E N T E
D E
I N V E N C I O N

por "PERFECCIONAMIENTOS EN EL SISTEMA ELECTROMECANICO DE LAS MESAS DE JUEGO DE SALON", a favor de DON EDUARDO SUÑOL GUARDIOLA, de nacionalidad española, residente en RAJADELL (Barcelona), Estación, núm. 7.

= . =

MEMORIA DESCRIPTIVA

En presente invención se refiere a unos perfeccionamientos en el sistema electromecánico de las mesas de juego de salón.

Según otros perfeccionamientos se ha mejorado el sistema electromecánico de dichas mesas en especial de los

5. siguientes componentes de las mismas.

a) el mecanismo electromecánico receptor de impulsos eléctricos, que presenta una gran seguridad de funcionamiento.

10. b) el dispositivo recogedor de bolas, en forma que



permite retener un número de ellas, mientras las restantes pueden volverse a jugar.

50 c) el mecanismo de puesta en marcha de la mesa, que permite ser limpiado y desobstruido fácilmente sin necesidad de abrir la mesa.

d) el acoplamiento de una palanca que puede ser accionada por el receptor de impulsos para que pueda conceder premio.

10. e) el juego de péndulo nivelador de la mesa, mediante el cual se cierre automáticamente el aparato cuando alguien lo desnivela.

15. Con el fin de facilitar la explicación, se acompaña a la presente memoria una lámina de dibujos en la que se ha representado un caso de realización que se cita a título de ejemplo.

En el dibujo:

La figura 1, muestra el receptor de impulsos visto por su parte anterior.

20. La figura 2, el propio receptor, visto por su parte posterior,

La figura 3, el dispositivo recogedor de las monedas.

La figura 4, el mecanismo de puesta en marcha de la mesa, visto con la tapa levantada.

La figura 5, el péndulo nivelador de la mesa.

25. Comprenden estos perfeccionamientos, un receptor de impulsos eléctricos, figuras 1 y 2, que determinan diferentes posiciones de un sistema de contactos interior, que a su vez posibilitan la actuación de las señales indicadoras del tanteo parcial y total obtenidos, consiguiéndose la
30. puesta a cero de las señales visuales mediante unos circuitos

260977



diferentes a los de recepción de impulsos citado.

5. Este receptor consiste en un tambor metálico troquelado 1 según necesidad del circuito y montado sobre un núcleo base aislante 2 solidario de una rueda dentada 3 accionada por un trinquete 4, que es movido por un electroimán 5 al recibir los impulsos correspondientes a causa del cierre de los circuitos por las bolas en su recorrido durante el juego.

10. El receptor de impulsos está dotado de tantas escobillas 6 como circuitos de señalización existen en la mesa de juego, las cuales están conectadas a una regla de tanteo totalizadora, dividida en compartimientos que se iluminan al cerrarse el correspondiente circuito.

15. Además de esta regla, el receptor está provisto de contacto móvil conectado a otra regla de tanteo parcial con compartimientos que se iluminan a cada tirada.

Ambos circuitos están dotados de unos juegos de clavijas 6 y 7 para enchufar en las bases de enchufe dispuestas en el tablero de la mesa de juego.

20. El dispositivo angular de las bolas, figura 3, según los perfeccionamientos objeto de la patente, está constituido por dos palancas de accionamiento 8 y 9 solidarias de unos martillos 10 y 11 de retención de las bolas, mediante los cuales se retiene un número de ellas, permitiendo
25. la salida de las restantes para que puedan volverse a jugar.

30. En cuanto al monedero de la mesa de juego, figura 4, o sea el mecanismo de puesta en marcha, se ha perfeccionado a base de dotar a la canal 12 de paso para la introducción de las monedas 13, de una tapa lateral 14 montada



-4- 260977

mediante bisagras con muelle presionador 15, al objeto de permitir la apertura de dicha canal en caso de que se obstruya.

5. Esta canal va fijada a una placa metálica anterior 16 con su correspondiente hendidura 17 para la introducción de las monedas, cuya placa se acopla al soporte del mecanismo del monedero e impulsor de bolas 18 fijado a la mesa.

10. Gracias a esta especial disposición, puede quitarse la referida canal para su desobstrucción, sin necesidad de abrir la mesa de juego; y levantando la tapa lateral, resolver fácilmente dicho impedimento.

15. La barra impulsora de bolas 19 que se desliza a través del monedero, está dotada de una aleta posterior 20 para el acoplamiento de una palanca accionable por el receptor de impulsos, de forma que puede dar premio, devolviendo las bolas para que puedan volverse a jugar.

20. Por último tenemos el péndulo nivelador de la mesa figura 5, el cual se ha perfeccionado a base de dotarlo de una arandela de cobre 20 dispuesta debajo del orificio por el que pasa el péndulo propiamente dicho, consistente en un cuerpo cónico 21 pendiente de un hilo.

Gracias a ello, se consigue un mayor afinamiento en la operación de nivelar la mesa.

25. La invención, dentro de su esencialidad, puede ser llevada a la práctica en otras formas de realización que difieran en detalle de la indicada a título de ejemplo en la descripción. Podrá, pues, construirse en cualquier tamaño todos sus elementos y con los medios más adecuados a cada caso, por quedar todo ello en el espíritu de las reivindicaciones.

30.



NOTA

260977

Hecha la descripción del presente invento, se declaran como nuevas y de propia invención las siguientes reivindicaciones

5. 1. Perfeccionamientos en el sistema electromecánico de las mesas de juego de salón, del tipo que comprenden un elemento impulsor de las bolas que cierran el circuito al pasar por sobre unos contactos determinando un tanteo visible en un contador parcial y en un contador totalizador, caracterizados por comprender un receptor de impulsos eléctricos que determina diferentes posiciones de un sistema de constactos interior, que a su vez hacen posible la actuación de las señales indicadoras del tanteo parcial y total obtenidos, consiguiéndose la puesta a cero de las señales visuales mediante unos circuitos diferentes a los de recepción de impulsos citado, consistiendo dicho receptor en un tambor metálico troquelado según necesidad del circuito, montado sobre un núcleo base aislante solidario de un engranaje accionado por un trinquete que es movido por la fuerza de un electroimán.

20. 2. Perfeccionamientos en el sistema electromecánico de las mesas de juego de salón, caracterizado por que el receptor de impulsos eléctricos está dotado de tantas escobillas como circuitos de señalización se desee establecer conectadas a una regla de tanteo totalizadora, dividida en compartimientos que se iluminan al cerrarse el correspondiente circuito, estando provisto además dicho receptor de impulsos, de un contacto elástico conectado a otra regla de tanteo parcial compartimientos que se iluminan a cada tirada.

25. 3. Perfeccionamientos en el sistema electromecánico de las mesas de juego de salón, según la anterior reivindicación

- 6- 260977



caracterizados por ir provisto el dispositivo angular recogedor de bolas, de dos palancas de accionamiento de unos martillos de retención de las bolas que permite la retención de un número de ellas, permitiendo la salida de las restantes para que puedan volverse a jugar.

5.

4, Perfeccionamientos en el sistema electromecánico de las mesas de juego de salón, según las anteriores reivindicaciones caracterizados por estar constituida la canal de paso para la introducción de las monedas en el monedero, de una tapa lateral montada mediante bisagra para permitir la apertura de dicha canal en caso de obstrucción, y cuya canal va fijada a una placa anterior con su correspondiente hendidura para la introducción de la moneda, estando acoplada mediante tornillos dicha placa, al soporte del mecanismo del monedero e impulsor de bolas fijado, a la mesa, de manera que puede quitarse la referida canal para su desobstrucción sin necesidad de abrir la mesa de juego.

10.

15.

5. Perfeccionamientos en el sistema de electromecánicos de las mesas de juego de salón, en los que la barra de empuje de las bolas, que se desliza a través del monedero de la reivindicación 4, está dotada de una aleta posterior para el acoplamiento de una palanca accionable que el receptor de impulsos, de forma que pueda dar premio y en los que el juego de péndulo nivelador de la mesa, va provisto de una randela de cobre situada debajo del orificio por el que pasa el péndulo propiamente dicho

20.

25.

6. Perfeccionamientos en el sistema electromecánico de las mesas de juego de salón.

Según se describe y reivindica en la presente memoria que consta de 7 hojas foliadas y escritas a máquina por una sola cara cada una, y acompañada de dos láminas de dibujos.

30.

26 0977



Barcelona, para Madrid, a 27 de Agosto de 1.960

DON EDUARDO SUÑOL GUARDIOLA

p. a.

[Handwritten signature]

S/.mp.

260977



Fig. 1

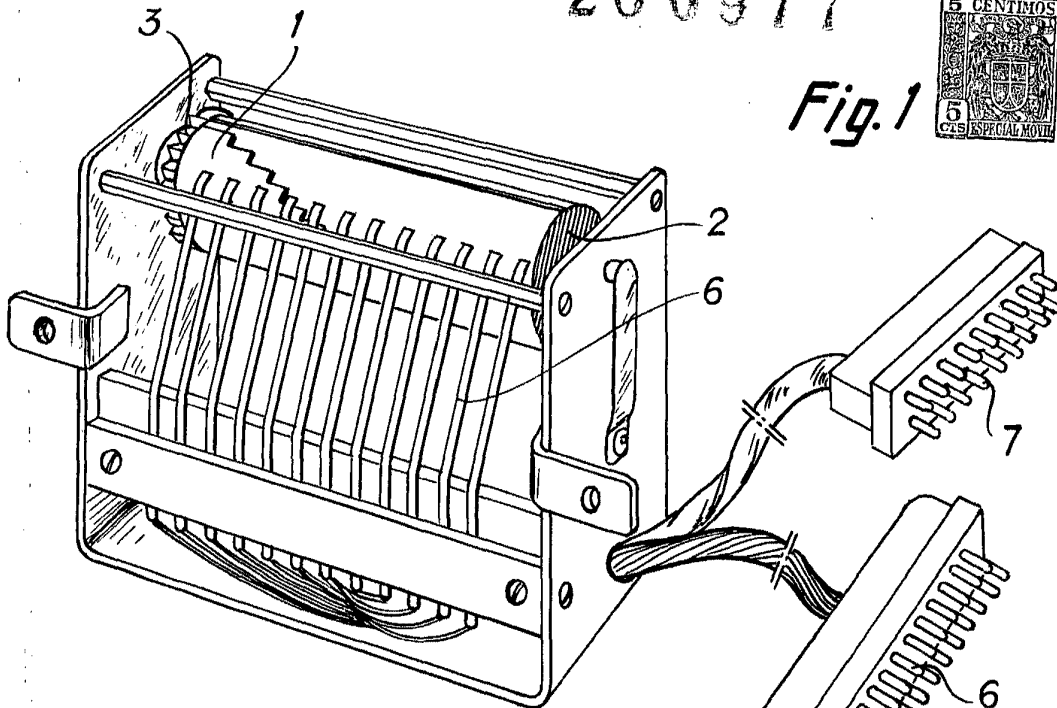


Fig. 2

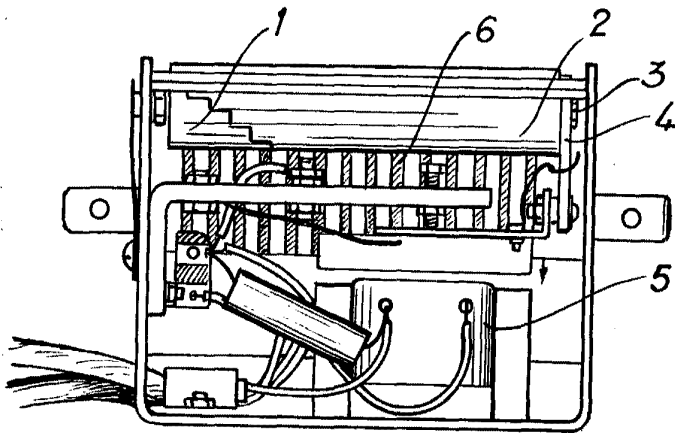
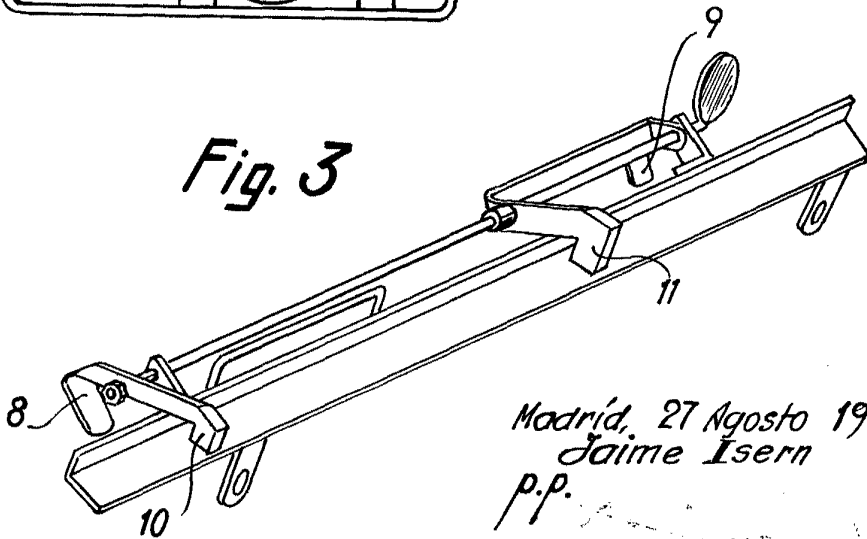


Fig. 3



Madrid, 27 Agosto 1960
Jaime Isern
p.p.

260977



Fig. 4

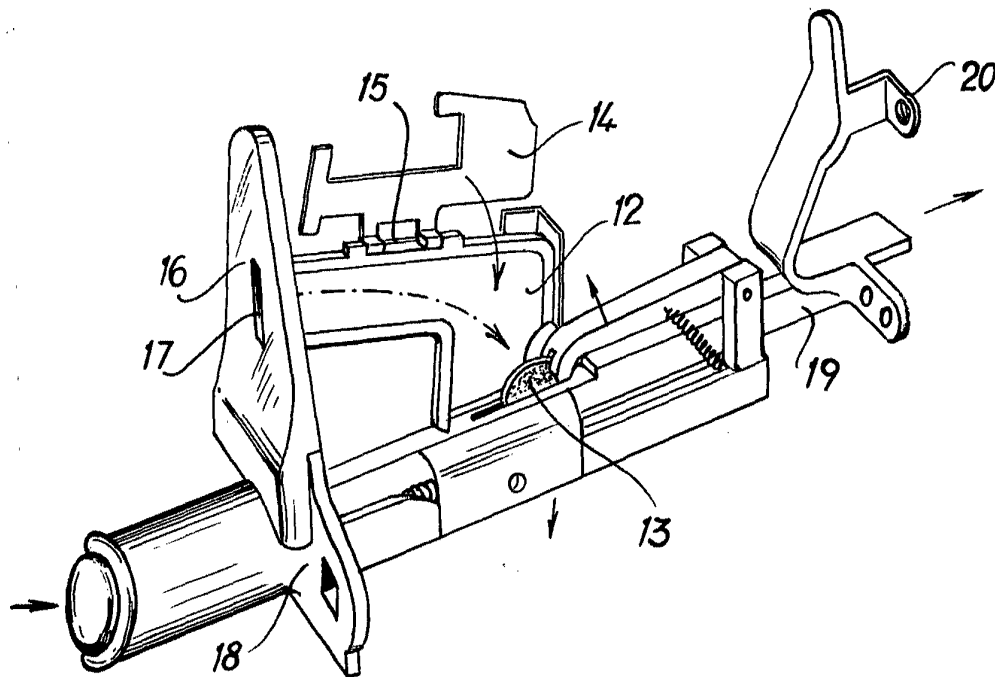
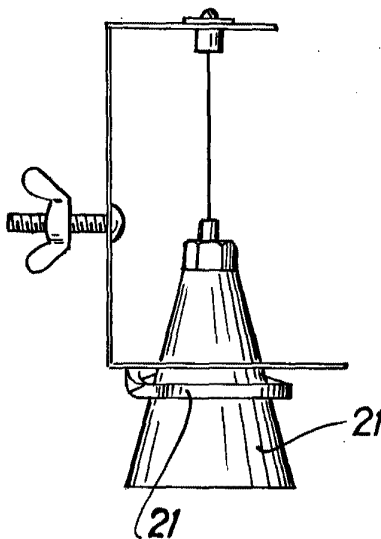


Fig. 5



Madrid, 27 Agosto 1960
Jaime Isern

p.p.