

26



CERTIFICADO DE ADICIÓN

a favor de D. JUAN MONTFORT FABÁ, de nacionalidad española,
residente en Barcelona, San Mateo, 1. - - - - -
por: "MEJORAS EN EL OBJETO DE LA PATENTE PRINCIPAL Nº 242.842",
por "PERFECCIONAMIENTOS EN LAS MÁQUINAS QUE SE ACOPLAN EN LOS
TELARES DE TEJIDOS LABRADOS". - - - - -

MEMORIA DESCRIPTIVA

El presente certificado de adición se refiere a mejoras
en el objeto de la patente principal nº 242.842, por "Perfeccio-
namientos en las máquinas que se acoplan en los telares de te-
5 jidos labrados".

Los perfeccionamientos de la patente principal aludida
se llevan a cabo en máquinas de tipo Jacquard, Vincenzi y otras
similares a las cuales se las protege mediante una cubierta que
las envuelve por sus cuatro costados y superiormente, cuya
10 cubierta comprende dos costados constituidos por los laterales



de la bancada en donde se hallan practicadas las aberturas-guía por las que discurren los patines portagrifa y portatablero de coletes.

5 Las actuales mejoras van encaminadas a lograr una simplificación en la construcción de la mencionada cubierta y en dotar además a los patines-portagrifa y a los patines-portatablero de coletes, de elementos limpiadores y lubricantes de las aberturas-guía, y en equiparlos de rodamientos ventajosamente autolubricados.

10 Así pues, se han constituido los laterales de la bancada según sendas placas enterizas en las que sólo se han practicado las aberturas para soporte y guía de los patines, conformando los bordes longitudinales de estas aberturas en forma adecuada para constituir las guías propiamente dichas. Con ello
15 se elimina la laboriosidad en la práctica de las aberturas para las mirillas así como la fabricación antieconómica de las láminas transparentes con que se debían cubrir estas aberturas.

Otra de las mejoras actuales consiste en equipar a los patines portagrifa y patines portatablero de coletes, de sendas
20 láminas flexibles de material absorbente que son engrasadas y que rozan con los bordes de las aberturas-guía llevando a cabo su limpieza y lubricado, cuyos patines van provistos ventajosamente de rulinas de nylon, u otra resina sintética similar.

Con el fin de facilitar la explicación, se acompañan a
25 la presente memoria unos dibujos en los que se ha representado un caso de realización que se cita a título de ejemplo, no limitativo del alcance del invento.

En los dibujos:

30 La figura 1 ilustra en alzado lateral una de las piezas laterales de la bancada, equipada con los correspondientes patines,



la figura 2 muestra, en planta seccionada, el montaje de uno de estos patines en la abertura-guía de la bancada,

la figura 3 representa, en planta, el conjunto lámina flexible y plaquita de fijación de la misma, mediante el que se obtiene la limpieza y lubricado de las aberturas-guía, y

la figura 4 manifiesta, en sección alzada, el montaje de este conjunto limpiador y lubricador.

La máquina así mejorada se construye según una bancada formada por dos laterales -1- unidos entre sí por cuatro travesaños -2-, cuyos laterales están constituidos por sendas piezas enterizas metálicas, por ejemplo: hierro colado, o bien a base de hierro o acero estampado, en las cuales se han practicado dos aberturas -3- y -4- en disposición vertical y alineadas entre sí, cuyos bordes longitudinales -5- y -6- se han preparado y conformado convenientemente para formar las guías por las que discurren los patines -7- y -8-, (uno por cada abertura), soportando el patín superior -7- a la grifa -9- mientras que el inferior -8-, soporta al tablero de coletes -10-, siendo accionados estos patines por las correspondientes bielas -11- y -12-.

Cada uno de estos patines, en su parte superior, lleva instalada una lámina -13- de material flexible y absorbente, por ejemplo: fieltro, cuya lámina se fija al patín mediante una plaquita metálica -14- asegurada por medio de tornillos -15-, presentando esta plaquita el mismo conformado que la lámina flexible pero con una extensión algo menor para dejar sobresalir por los bordes el exceso de la citada lámina -13-, (figuras 3 y 4). Dicho fieltro no establece contacto con la parte superior del patín, y para ello se dispone entre ambos, y ensartadas en los respectivos tornillos -15-, sendas arandelas -16- separadoras.



En la plaquita fijadora -14- se practica a lo menos un orificio -17- por el que se vierte el aceite necesario para el empapado de la lámina -13- y conseguir así, al propio tiempo que la limpieza de los bordes -5- y -6- de las aberturas-guía, el lubricado de los mismos para el suave deslizamiento de los patines -7- y -8-.

En los bordes de los dos extremos opuestos de dichas lámina -13- y plaquita -14- se practican sendas entalladuras -18- y -19- de perfil adecuado para su correspondencia con el conformado de los bordes -5- y -6- de las aberturas-guía.

Aunque preferentemente en los patines -7- y -8- se instalarán rodamientos autolubricados, por ejemplo: rulinas de nylon -20-, es potestable sin embargo el montaje de cualquier otro tipo de rodamiento, ya sea cojinete de rodillos, de agujas, de bolas, o cualquier otro idóneo. Con la referencia -21- se indican los engrasadores de estos rodamientos.

La invención, dentro de su esencialidad, puede ser llevada a cabo en otras formas de realización, que difieran sólo en detalle de la indicada a título de ejemplo, a las cuales alcanzará igualmente la protección que se recaba. Podrá, pues, construirse en cualquier forma y tamaño, con los medios y materiales más adecuados, por quedar todo ello comprendido en el espíritu de las reivindicaciones.

N O T A

Se reivindica como objeto del presente certificado de adición:

1.- Mejoras en el objeto de la patente principal nº 242.842, por "Perfeccionamientos en las máquinas que se acoplan en los telares de tejidos labrados", caracterizadas esencialmente por el hecho de constituir los laterales de la bancada según



sendas piezas enterizas en las que no se llevan a cabo otras
aberturas que las correspondientes al soporte y guía de los
patines portagrifa y patines portatablero de coletes, cuyos
patines se equipan con rodamientos de cualquier tipo y natura-
5 leza mediante los que se apoyan y discurren estos patines contra
los bordes longitudinales de las mencionadas aberturas de guía,
con la particularidad de dotar a cada patín de una lámina flexi-
ble de material absorbente que es engrasada y que al rozar contra
los bordes de las citadas aberturas-guía determina su limpieza y
10 lubricado.

2.- Mejoras en el objeto de la patente principal nº 242.842,
por "Perfeccionamientos en las máquinas que se acoplan en los
telares de tejidos labrados", según la anterior reivindicación,
caracterizadas porque las láminas flexibles limpiadoras y lubri-
15 cadoras de las aberturas-guía se fijan a los patines por medio
de una plaquita rígida asegurada al patín mediante tornillos, cuya
plaquita presenta un perfil similar y de extensión algo menor que
el de la lámina flexible y lleva practicado, a lo menos, un ori-
ficio para, a través de él, aplicar el aceite que empapará a dicha
20 lámina para su función lubricante.

3.- Mejoras en el objeto de la patente principal nº 242.842,
por: "Perfeccionamientos en las máquinas que se acoplan en los
telares de tejidos labrados", según las reivindicaciones 1 y 2,
caracterizadas porque la lámina flexible y la plaquita de fijación
25 presentan en sus dos extremos opuestos sendas entalladuras por
las que se corresponden aquéllas con el perfil de los bordes de las
aberturas-guía.

4.- MEJORAS EN EL OBJETO DE LA PATENTE PRINCIPAL Nº 242.842,
POR "PERFECCIONAMIENTOS EN LAS MÁQUINAS QUE SE ACOPLAN EN LOS
30 TELARES DE TEJIDOS LABRADOS".

230966

26



Consta la presente memoria descriptiva de seis hojas, mecanografiadas, foliadas, numeradas y escritas por una sola cara, acompañada de una hoja de dibujos.

Barcelona, para Madrid, a 26 de Agosto de 1960.

JUAN MONTFORT FABÁ

P. A.

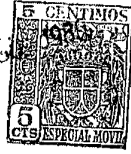


Fig 1

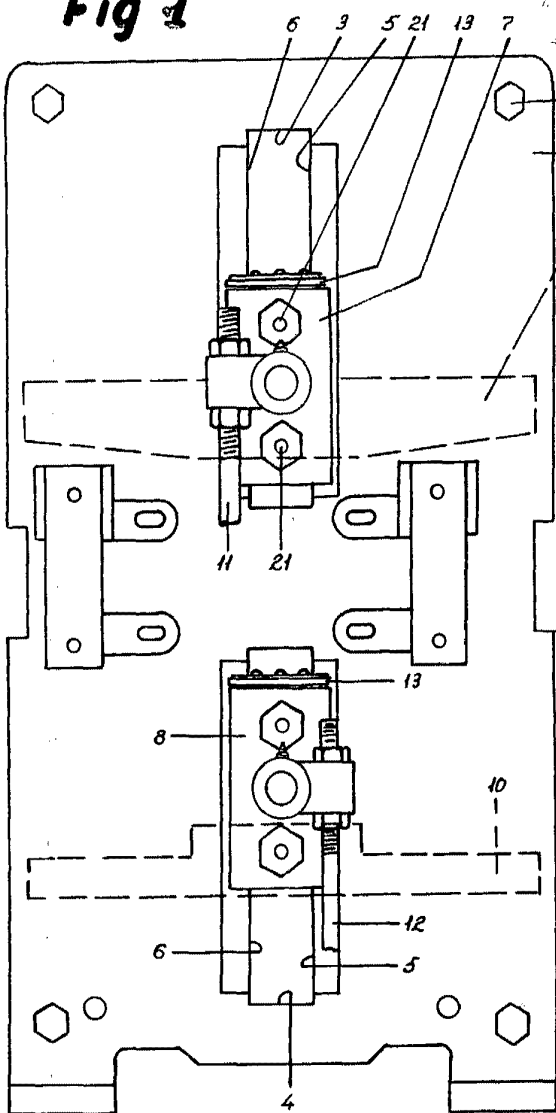


Fig 3

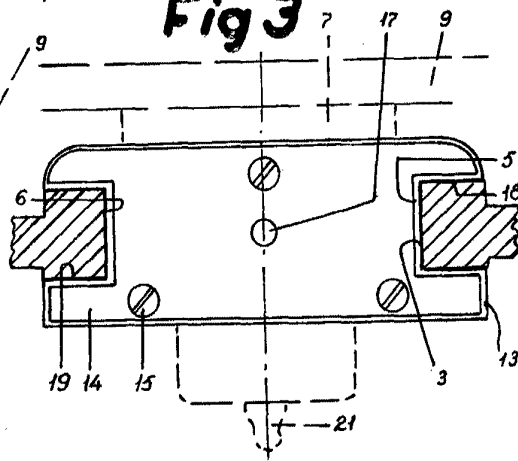


Fig 4

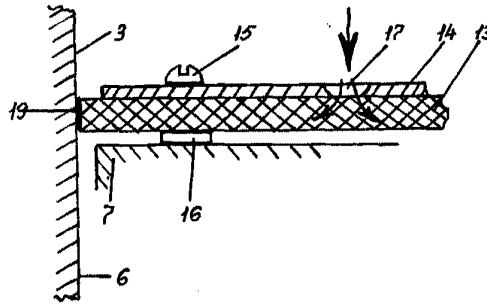
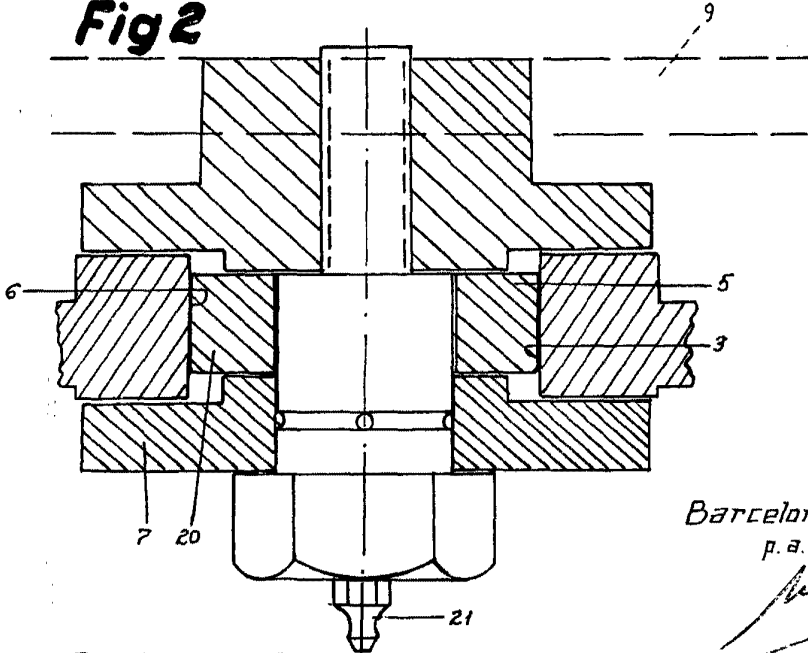


Fig 2



Barcelona 26 Agosto 1960.

p. a.

J. Montfort Fabá

Escala variable.