

260965 26 AGO



PATENTE DE INVENCION

por "Un sistema de ventilador centrifugo"

a favor de Talleres Casals, S.A. domiciliada en Ripoll (Gerona, Carretera de San Juan, s/n.

MEMORIA DESCRIPTIVA

5
10 Se refiere la presente patente a un sistema de ventilador centrifugo que por sus particulares características permite lograr mayores rendimientos que los normales sin incremento de gasto de fuerza motriz, caracterizándose por el circuito que en el mismo sigue el aire, recibiendo una doble impulsión.

15 En la hoja de dibujos que acompaña a la presente memoria, aparece representado el sistema de ventilador centrifugo que nos ocupa, mostrándose: Fig. 1 de frente; y Fig. 2, de lado.

- 2 - 260965 26 AGO.



Constituye el sistema de ventilador centrífugo, de referencia, un soporte central 1 que le es de un motor eléctrico 2 cuyo árbol mueve simultáneamente y a la misma velocidad, a dos turbinas opuestas cuyas respectivas cajas 3 y 3' son comunicantes entre sí por una tubería 4 que enlaza la salida 5 del aire impulsado por la turbina de una de ellas (3) con la entrada 6 de aire por el centro lateral de la otra (3'), en la que dicho aire recibe una nueva impulsión saliendo por la boca 7 a los efectos previstos, de manera que en la caja 3 solo penetra aire del ambiente y en la 3' solo el que le llega impulsado por la turbina de la otra caja.

En la ejecución práctica del objeto de la patente según ha sido descrito, podrán variar cuantos detalles constructivos y configurativos no afecten, en su esencia o modificación, a su propia esencialidad.

N O T A

Se reivindica como objeto de la presente patente de invención:

1º.- Un sistema de ventilador centrífugo, caracterizado por el hecho de que en el mismo, un solo motor eléctrico mueve simultáneamente y a la misma velocidad, a dos turbinas cuyas respectivas cajas son comunicantes entre sí por una tubería que enlaza la salida del aire impulsado por la tube-



26 AGO

260965

ria de una de ellas con la entrada del centro lateral de
la otra, recibiendo en ésta el aire, una nueva impulsión,
saliendo por la boca a los efectos previstos, de manera que
en una de las cajas solo entra aire del ambiente y en la
5 otra solo el que le llega impulsado por la turbina de la
anterior.

2º.- UN SISTEMA DE VENTILADOR CIRCUMFUGO.

Y todo cuanto afecte a la esencialidad de los muestra-
do en los adjuntos dibujos y descrito en la presente memoria
10 que consta de tres hojas foliadas y mecanografiadas por una
sola cara.

Barcelona 26 de Agosto de 1.960

WILLEROS CASALS, S.A.

p/a.

26 096 5

28 AGO

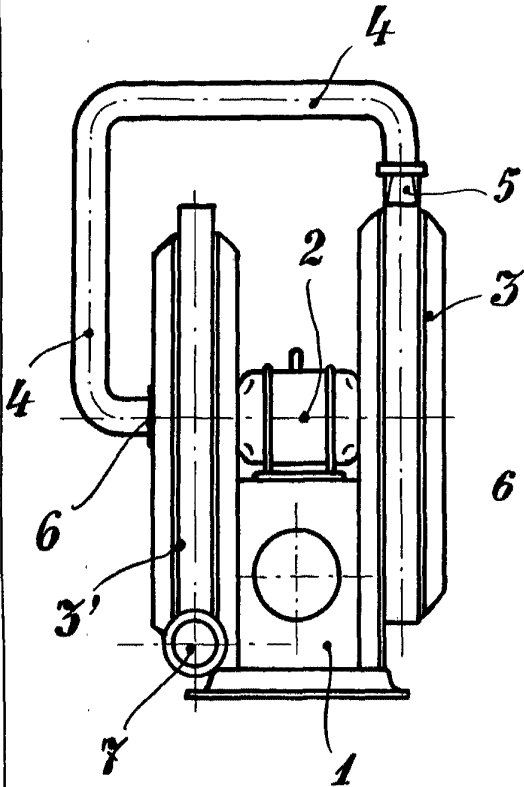
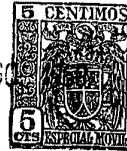


FIG. 1

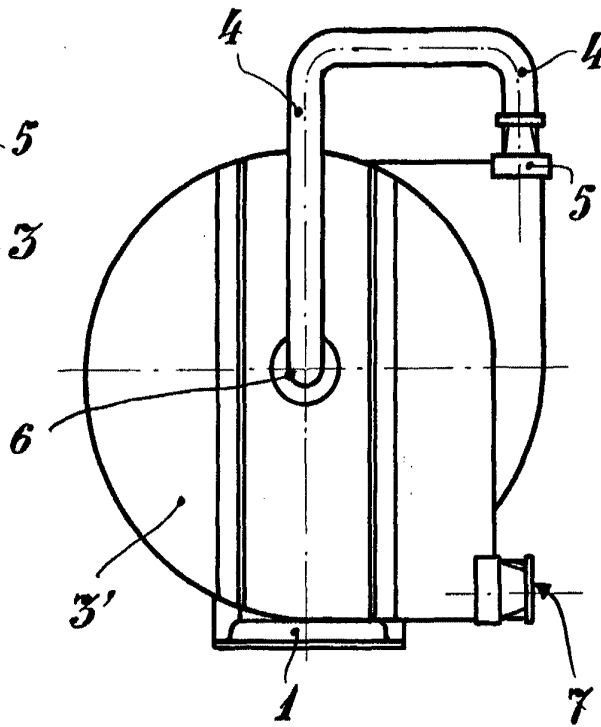


FIG. 2

BARCELONA, 26 DE AGOSTO DE 1960.
P.A.