



ESPAÑA

23 10 1

19 ES

11

21

23

NUMERO

260953

29-9-1984

12 Y

MODELO DE UTILIDAD

16 ABR. 1982

30 PRIORIDADES:

31 NUMERO

32 FECHA

33 PAIS

47 FECHA DE PUBLICIDAD

81 CLASIFICACION INTERNACIONAL

B65D 83/00

54 TITULO DE LA INVENCIÓN

"CONTENEDOR-BOMBA"

71 SOLICITANTE (S)

SOCIEDAD ANONIMA DE NUEVOS PRODUCTOS INTERNACIONALES (SANPI)

DOMICILIO DEL SOLICITANTE

Pallejá (Barcelona), Carretera Nacional II, km. 606
Calle I. s.n., Polígono Industrial Pallejá

72 INVENTOR (ES)

73 TITULAR (ES)

74 REPRESENTANTE

D. JOSE MIGUEL GOMEZ-ACEBO Y POMBO

0.14.948

La presente solicitud se refiere a un contenedor-bomba, mediante el cual es posible proyectar muy cómodamente productos fluidos tales como cosméticos, productos para la higiene personal y otros.

5 El contenedor-bomba objeto de la presente invención se caracteriza esencialmente porque comprende un cuerpo contenedor, conformado al menos parcialmente a modo de fuelle, de forma que ceda elásticamente en dirección axial, terminando superiormente dicho cuerpo en una
10 fijación adaptada para sujetar una tapa y siendo atravesada dicha fijación por un conducto de proyección, del que se prolonga un tubo hacia el interior del citado cuerpo.

Preferiblemente, dicha fijación es del tipo de rosca y el conducto de proyección es radial al contenedor.

15 Las características estructurales y funcionales de la invención y sus ventajas, se desprenderán y se harán más claramente comprensibles de la descripción que a continuación se hace con relación a los dibujos adjuntos, que ilustran, a título de ejemplo no limitativo, una forma de
20 realización del mismo.

La Fig. 1 es una vista en perspectiva; y

la Fig. 2 muestra una vista en sección vertical.

En dichos dibujos, se designa con 10 el conjunto del contenedor-bomba, el cual está estructuralmente formado por la combinación de un cuerpo contenedor 11 y de
25 una tapa 12.

El cuerpo 11 puede ser esencialmente cilíndrico,

con sus paredes laterales conformadas, al menos, parcialmente en forma de fuelle 13, de modo que cedan elásticamente.

En la parte superior del cuerpo 11 está dispuesta una fijación 14 constituida por una rosca macho, sobre la que está enroscada una rosca hembra 15 solidaria de la tapa 12. La fijación 14 está perforada axialmente para permitir el paso de un tubito flexible 16 que se introduce en el interior del cuerpo contenedor 11, hasta cerca del fondo del mismo. Dicho tubito 16 está conectado a un conducto de proyección 17 perforado radialmente en la tapa 12. La citada tapa 12 puede tener asimismo forma cilíndrica, de modo que su faldón se apoye contra la pared superior del cuerpo 11, o bien se extiende por el otro lado para tapar el fuelle 13.

Con el contenedor-bomba objeto de la presente invención es posible proyectar productos fluidos, muy cómodamente, sin necesidad alguna de extraer y volver a colocar la tapa, evitando así que el contenedor se ensucie con el contenido.

20

N O T A

Descrita suficientemente la naturaleza del invento, así como la manera de ponerlo en práctica, debe hacerse constar que todo cuanto no altere, cambie o modifique su principio fundamental, puede quedar sometido a variaciones de detalle. También se hace constar que la presente invención corresponde a la descrita en el Modelo de Utilidad No 20441 B/81, depositado en Italia en 9 de Enero de 1981.

25

cuya prioridad se reivindica de acuerdo con los Convenios Internacionales en vigor, siendo lo esencial y por lo que se solicita Modelo de Utilidad, por veinte años, lo que queda resumido en las siguientes reivindicaciones.

5

REIVINDICACIONES

1^a.- Contenedor-bomba, caracterizado porque comprende un cuerpo contenedor, conformado al menos parcialmente a modo de fuelle, de forma que ceda elásticamente en dirección axial; terminando superiormente dicho cuerpo en una fijación adaptada para sujetar una tapa y siendo 10
atravesada dicha fijación por un conducto de proyección, del que se prolonga un tubo hacia el interior del citado cuerpo.

2^a.- CONTENEDOR-BOMBA,
15 tal y como queda descrito y reivindicado en la presente memoria que consta de tres hojas mecanografiadas por una sola cara y de una lámina de dibujos.

BARCELONA, 29 de Septiembre de 1981.

20

SOCIEDAD ANONIMA DE NUEVOS
PRODUCTOS INTERNACIONALES
(SANPI)
P.P.

J. M. GOMEZ-ACEBO Y PUMBA
D. D. Fdo. J. M. Valencia-Fernández

ESCALA VARIABLE

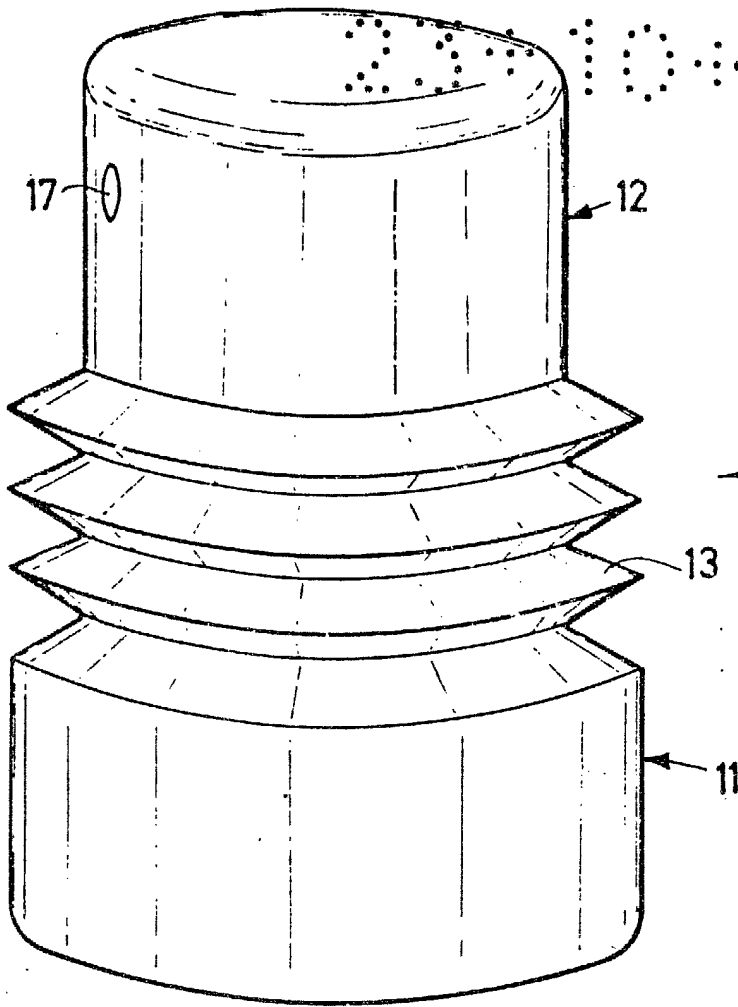


Fig.1

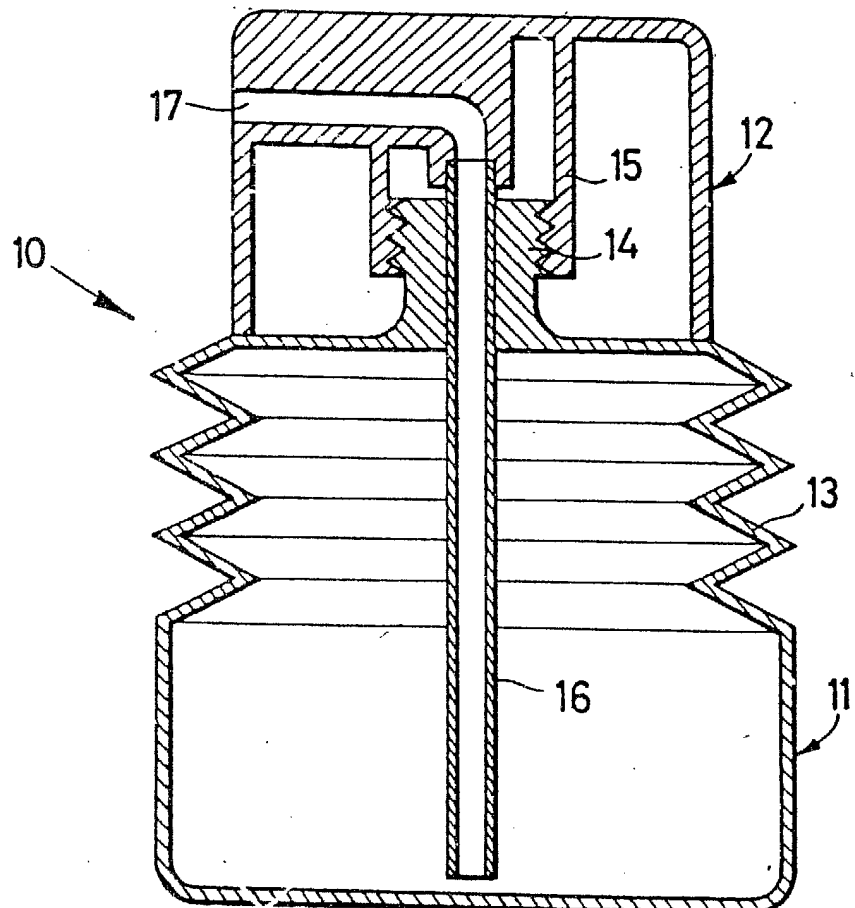


Fig.2