



ESPAÑA

(19) ES (21) (22)	(11) NUMERO 260939	(10) Y
	FECHA DE PRESENTACION 22-10-1.981	

1 NOV. 1982

MODELO DE UTILIDAD

(30) PRIORIDADES:	(31) NUMERO	(32) FECHA	(33) PAIS
-------------------	-------------	------------	-----------

(47) FECHA DE PUBLICIDAD	(51) CLASIFICACION INTERNACIONAL EO4 G 25/06
--------------------------	--

(54) TITULO DE LA INVENCIÓN PUNTAL TELESCOPICO PERFECCIONADO.-
--

(71) SOLICITANTE (S) D. MANUEL NASSARRE RUBIO.-

DOMICILIO DEL SOLICITANTE MADRID.- C/ Rios Rosas nº 1.-

(72) INVENTOR (ES) EL MISMO SOLICITANTE.-

(73) TITULAR (ES) EL MISMO.-
--

(74) REPRESENTANTE JOSE LAHIDAIGA RODRIGUEZ.-

La invención a que se refiere la presente memoria, constituye una novedad industrial con características y ventajas que la hacen acreedora del privilegio de explotación exclusiva que por ella se solicita, de acuerdo con las prescripciones del Estatuto vigente sobre Propiedad Industrial de 26 de Julio de 1.939, texto refundido, publicado el 30 de Abril de 1939.

El presente registro de Modelo de Utilidad concierne, como su enunciado indica, a un puntal telescópico perfeccionado, de acuerdo con la descripción detallada que del mismo se realiza, debiendo interpretarse siempre este concepto en su más amplio sentido y nunca en limitativo.

Para la debida comprensión de este objeto, se adjunta a la presente memoria descriptiva una hoja de planos, en la que a título de ejemplo se representan todas y cada una de las partes que lo forman y relación que guardan entre sí.

En dicha hoja de planos, que representa una sección convencional y longitudinal del puntal cuyo registro se preconiza, se aprecian las siguientes referencias:

1.- Elemento tubular de sección constante que cuenta en su parte inferior con una amplia base de sustentación que asegura su verticalidad y posicionado y con una rosca en su parte opuesta que servirá solidariamente con la pieza -6- para su regulación y sustentación adecuada en altura.

2.- Sección tubular de sección constante, interiormente telescópica sobre la anterior, provista en su parte superior de una amplia base de apoyo paralela a la de -1-.

3.- Arandela libre sobre el elemento telescópico que al perder la perpendicularidad al eje de los dos elementos tubulares anteriores servirá del freno y posicionado a la parte telescópica y cuya recuperación por el medio adecuado de la perpendicularidad permitirá la caída por gravedad de la sección tubular telescópica quedando cerrado el puntal. Dicha arandela para conseguir un óptimo trabajo y una fácil manipulación va apoyada sobre el casquillo receptor -4-.

4.- Casquillo receptor libre sobre el elemento tubular telescópico que al ir cortado en plano superior a inglete, permite una sustentación adecuada y una fácil manipulación de la arandela -3- y cuyo conjunto va apoyado sobre la arandela protectora -5-.

5 Arandela protectora, libre sobre el elemento tubular telescópico de diámetro exterior mayor que los anteriores que sirve de sustentación a los elementos anteriores y protege al conjunto roscado formado por la cabeza del elemento tubular básico y el husillo roscado -6-.

6.- Husillo roscado sin fin sobre la cabeza del elemento tubular básico soporte de todos los elementos libres anteriores y que provisto del elemento de giro adecuado (orejetas, palancas, etc.) permite situar por medio de la rosca al elemento telescópico a la altura adecuada.

Este puntal es totalmente recuperable, siendo de gran resistencia, indeformabilidad, facilidad de maniobra y economía.

El puntal en cuestión podrá ser fabricado en cualquier clase de material apropiado y en las formas y dimensiones mas convenientes, no existiendo sobre el particular ninguna limitación.

Hecha la descripción precedente, es preciso añadir que los detalles de realización de la idea expuesta pueden variar, sin que por ello cambie la esencia de la invención que es la que se desprende de los párrafos que anteceden y se reivindican en la siguiente

N O T A

En resumen: El Modelo de Utilidad que se solicita, recaerá sobre las siguientes

REIVINDICACIONES

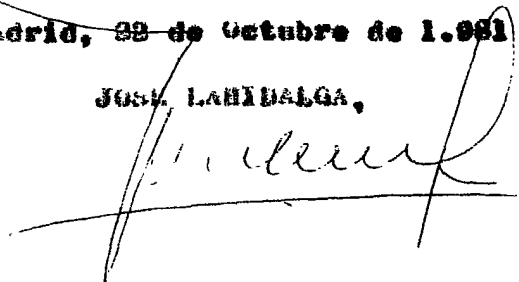
10.- Puntal telescópico perfeccionado, caracterizado esencialmente porque comprende un elemento tubular de sección constante base de los demás elementos, con amplia base de sustentación y roscado en la parte opuesta y en cuyo interior penetra de una forma telescópica otro elemento tubular cuya parte superior comporta otra amplia base paralela a la del elemento anterior y que comprende una arandela libre sobre el elemento telescópico y de sección ligeramente mayor que ésta que al perder la perpendicularidad al eje del puntal sirve de freno a la parte telescópica, ayudada por un casquillo sobre el que se apoya con su parte superior cortada a inglete con el fin de facilitar la manipulación de la citada arandela, y el cierre del puntal por gravedad cuando recobra por el medio adecuado la perpendicularidad a dicho eje y cuyo conjunto se apoya en otra arandela circular de mayor sección exterior, que tiene también la misión de impedir que se introduzcan cuerpos extraños entre las roscas de la siguiente pieza donde va apoyada, que es un husillo cuya rosca si bien se corresponde con el elemento tubular principal, que actúa de soporte de todos los elementos móviles anteriores y que comporta el sistema adecuado para roscar la citada pieza, que al actuar sobre los elementos anteriormente citados situa la base del elemento telescópico a la exacta altura requerida.

20.- PUNTAL TELESCÓPICO PERFECCIONADO.

Todo ello según se describe en la presente memoria, que consta de cuatro páginas escritas a máquina y dibujos que se acompañan.

Madrid, 22 de Octubre de 1.981

JOSE LANIBALGA,



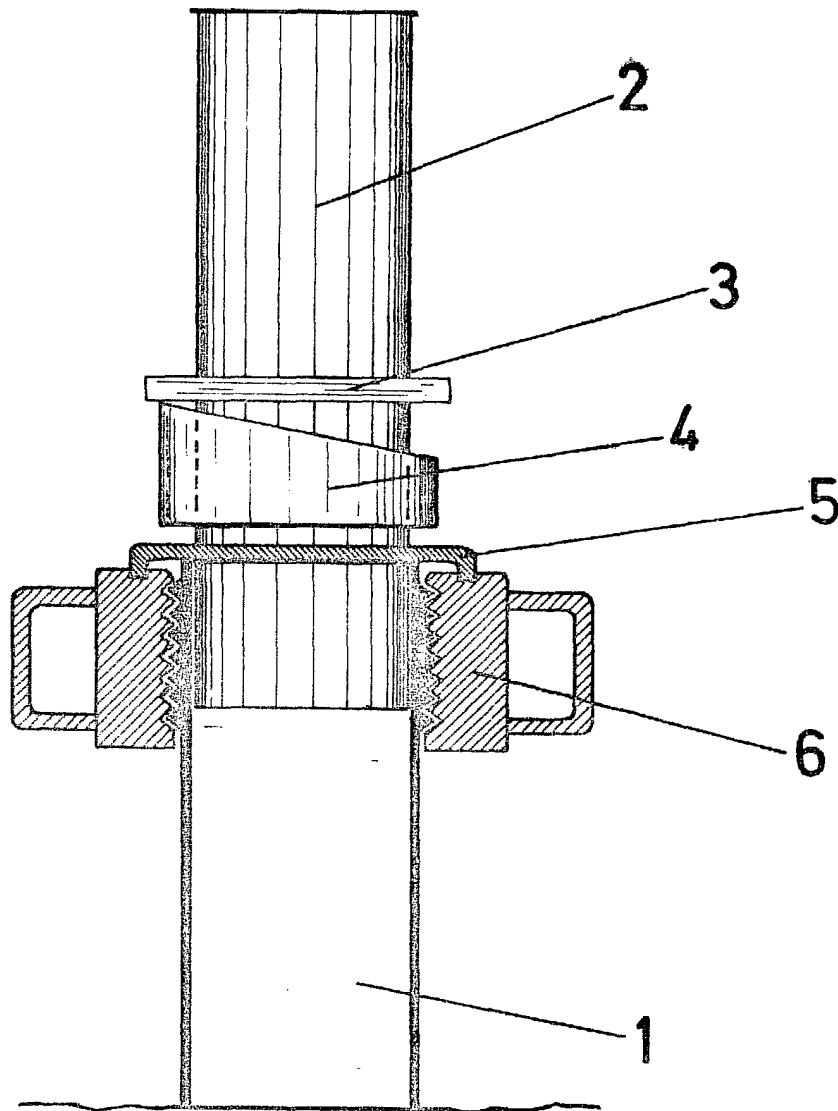
3

10

15

20

25



23.10.1981
Manuel Nassarre Rubio