



ESPAÑA

19	ES	11	NÚMERO	20	Y
		21	260926		
		22	FECHA DE PRESENTACION		
			29 OCT 1981		

MODELO DE UTILIDAD

16 ABR. 1982

30	PRIORIDADES:	32	FECHA	33	PAIS
31	NÚMERO				

47	FECHA DE PUBLICIDAD	51	CLASIFICACION INTERNACIONAL
			A 01 M 1 / 22

54	TITULO DE LA INVENCIÓN
	AHUYENTADOR ELECTRONICO DE INSECTOS Y/O ANIMALES MOLESTOS.

71	SOLICITANTE (S)
	ASTRON INTERNATIONAL, S.A.

	DOMICILIO DEL SOLICITANTE
	C/ Doctor Fleming, nº 36-4º Dcha. - MADRID - 16 -

72	INVENTOR (ES)

73	TITULAR (ES)

74	REPRESENTANTE
	D. JOSE MIGUEL GOMEZ-ACEBO Y POMBO.

El ahuyentador electrónico de animales molestos es un aparato de reducidas dimensiones, dotado de un dispositivo electrónico que genera un sonido continuo o silbido de tales frecuencias que no siendo incómodos para personas o animales domésticos situados en su proximidad, produce temibles molestias a insectos y pequeños roedores que por su presencia o picaduras resultan perjudiciales al hombre, provocando, el alejamiento inmediato de éstos en las proximidades de dicho aparato.

Las formas que en la actualidad se usan para la defensa contra estos animales se refieren al empleo de venenos, bién localmente depositados o pulverizados en el ambiente en forma manual o automática y en forma más o menos permanente. En el caso de los insectos también se utilizan sustancias repelentes, con las cuales tienen que untarse las personas que quieren protegerse, otra forma la constituye la luz de ciertas lámparas o lámparas comunes dotadas de un filtro especial de la cual huyen los insectos. En el caso de pequeños roedores se usan generadores de sonidos de alta frecuencia (ultrasonidos) de gran potencia que son perfectamente captados por el oído del roedor, causándoles considerables dolores y graves daños.

Todas estas formas de defensa adolecen del inconveniente fundamental de que las personas y animales domésticos están cuando menos sufriendo los mismos efectos que los animales a eliminar aunque gracias a los avances en la investigación de insecticidas y venenos los perjuicios ocasionados son cada día menores. A pesar de ello, se siguen empleando venenos e insecticidas que incluso están prohibidos por su alta toxicidad y que se venden impunemente o no hay más remedio que emplearlos para una efectiva defensa, en especial contra las ratas y los ratones. Los generadores de ultrasonidos por su gran potencia efectan tam-

bién a los animales domésticos y tienen el inconveniente de precisar la conexión eléctrica a la red lo que les priva de movilidad y con ello de alcance, que no puede ser compensado por la elevación de la potencia acústica ya que se incrementan los efectos perjudiciales aludidos.

El ahuyentador es un aparato constituido por componentes de reducidas dimensiones y por tanto es de un formato pequeño, la alimentación eléctrica es a base de una pila tipo miniatura ya que su consumo es reducidísimo, de esta forma el conjunto es diminuto y por tanto totalmente portátil. Como primera ventaja sobre la mayoría de los elementos defensivos corrientes o sea sustancias tóxicas o repulsivas es que no emplea ni emana sustancias tóxicas o repelentes, a este respecto es ideal para ser utilizado por personas delicadas y por tanto muy sensibles a las distintas sustancias.

Al ser totalmente autónomo, puede ser transportado por la persona a proteger, que a su vez protege a todos los que le rodean dentro de su area de actuación. Se estima en unos 4 metros el radio mínimo de protección para el aparato concreto que se describe posteriormente, aunque este area es ampliable con un incremento pequeño del volumen y peso. Se ha comprobado que esta superficie estimada es más que suficiente para la protección de las personas situadas en su entorno inmediato, por tanto no es imprescindible que sea portado por alguna de ellas y si estar situado más o menos en el centro del grupo.

Por su pequeño formato y reducido peso puede transportarse muy comodamente por la persona que desea la protección, de esta forma el area efectiva es aquella en la que dicha persona se mueve es decir muy superior a la equivalente a los 4 metros de radio y ni con ello se ha incrementado la potencia y

el volumen, esta es una gran ventaja sobre los grandes generadores de ultrasonidos que tienen que ampliar su zona de actuación a base de aumentar la potencia.

Los componentes electrónicos y mecánicos son de bajo costo y fácil localización en la industria.

El circuito electrónico genera un amplio espectro de frecuencia sónicas y ultrasónicas de valores tales que han sido estudiados especialmente para la aplicación, otros sistemas emiten indiscriminadamente sonidos ultrasónicos de frecuencias puras que son idóneas para un reducido número de animales. El modelo propugnado cubre la gama desde los insectos a los pequeños roedores.

El ahuyentador está constituido por una cápsula de materia plástica en forma casi cilíndrica, en uno de sus extremos o bases del cilindro se han abierto unas ranuras que permiten salir los sonidos, inmediatamente debajo se sitúa el transductor o conversor de las señales eléctricas en acústicas, a continuación se encuentra el circuito electrónico constituido por un par de transistores de los tipos PNP y NPN que asociados con una resistencia y un condensador generan una forma de onda eléctrica de tipo impulsiva con una distribución espectral rica en frecuencias ultrasónicas. Inmediatamente debajo del circuito se encuentra una cazoleta de material aislante a través del cual pasan las dos conexiones a la pila, una corta para el polo positivo y otra larga para el negativo.

A continuación viene la pila del tipo miniatura que hace la conexión del positivo directamente al circuito impreso a través de un terminal que cruza la cazoleta aislante y se pliega sobre ella. La pila hace conexión con un muelle metálico y cónico fijado en la tapa trasera de la cápsula o base inferior del

cilindro. Del muelle cónico sobresale un lazo del mismo material que permite cerrar el circuito del polo negativo de la pila con el terminal largo que viene del circuito a través de la cazoleta. Mediante giro de la tapa trasera de la cápsula en el sentido perpendicular al eje del cilindro se establece la conexión para la puesta en marcha.

5

En el exterior de la cápsula y fijado por el extremo superior de la misma se encuentra una lengüeta de metal muy elástico con el otro extremo libre y presionado contra la pared exterior, ella permite la sujeción fácil a cualquier prenda de vestir al igual que lo hace una pluma o bolígrafo.

10

En la figura 1 se vé una cápsula de sección poligonal casi cilíndrica, en la izquierda de la figura se ve la tapa 1 posterior de acceso a los componentes y para la reposición de la pila, está constituida de material aislante como el resto del cuerpo de la cápsula 5, en esta tapa se encuentra un resalte 2 que encastra elásticamente en un canal situado en el interior de la cápsula, permitiendo un giro de unos 30° que permite que el lazo 4 solidario al muelle cónico 3 de presión de la pila haga contacto con la tira metálica 11 que llena la tensión negativa de la pila al circuito.

15

20

En el centro de la figura 1 se muestra una vista letaral de la cápsula mostrando a través de un corte, el transductor 7, del tipo de los empleados para auriculares, lo cual significa un ahorro en los costos, conectado a él se encuentra el circuito electrónico con sus componentes 9 en cuya parte inferior y a través de la cazoleta de plástico 11 pasa la conexión positiva a la pila. La tira metálica 12 pasa también a través de la cazoleta 11 y lleva la tensión negativa desde el fondo de la cápsula hasta el circuito electrónico, la tira metálica está ubicada en

25

30

el interior del cuerpo de la cápsula y discurre dentro de un surco socavado en la pared interior, no obstruyendo de esta forma el acceso de la pila que ocupa el resto del espacio disponible 13 hasta el muelle 3 de presión. La rejilla 8 permite la salida de los sonidos emitidos por el transductor 7.

La figura 2 muestra el esquema del circuito utilizado, T-2 es un transistor PNP que amplifica la señal aplicada a su base y la transmite al transductor Ar del tipo electrodinámico, es decir del tipo de bobina sobre núcleo con remanencia magnética; la señal de entrada a T-2 es la aplicada directamente por T-1 de tipo NPN, polarizado en su base por la resistencia R, el condensador C conectado entre el colector de T-2 y la base de T-1 produce una realimentación que provoca la autooscilación del circuito generándose en Ar una tensión alterna que hace sonar el transductor continuamente percibiéndose un leve silbido.

Los valores típicos de R y C son $180\text{ K}\Omega$ y $3,3\text{ nF}$ el transductor es del tipo electrodinámico y tiene una resistencia de corriente continua de $5\ \Omega$ y una impedancia de unos $8\ \Omega$ en alterna a las frecuencias de funcionamiento. Los transistores son del tipo de silicio con ganancia de corriente aproximada de 350 y 100 en T-1 y T-2 respectivamente.

La figura 3 muestra la forma típica de la tensión alterna en bornas de Ar, la forma impulsiva con tiempos de $5\ \mu\text{s}$ en t-1 y $0,44\ \text{ms}$ en t-2 es la mas conveniente para la función a que está destinada; las amplitudes son $V-1 = 1,5\ \text{Voltios}$ y $V-2 = 5\ \text{Voltios}$, todo ello para una alimentación con pila miniatura de $1,5\ \text{Voltios}$ con el insignificante consumo de $0,3\ \text{mA}$.

Descrita suficientemente la naturaleza del invento, así como la manera de realizarlo en la práctica, debe

REIVINDICACIONES

1.- Ahuyentador electrónico de insectos y/o animales molestos, caracterizado porque está constituido por una cápsula en cuyo interior va dispuesto un circuito oscilador a transistores y un transductor acústico de manera que cuando el circuito es alimentado por una corriente eléctrica, el oscilador genera unas señales eléctricas que son aplicadas al transductor que emite sonidos y ultrasonidos que salen por una rejilla extrema próxima de la cápsula, los cuales son capaces de ahuyentar insectos y animales dañinos, disponiendo el ahuyentador de medios de conexión y aislamiento para su funcionamiento.

2.- Ahuyentador según la reivindicación 1, caracterizado porque el ahuyentador puede conectarse a la red o portar una batería interior conectada al circuito oscilador, en cuyo caso la cápsula presenta una tapa con facultad de giro que conecta o desconecta la batería.

3.- Ahuyentador según la reivindicación 2, caracterizado porque el interruptor está constituido por una cinta metálica que parte del circuito impreso donde está montado el oscilador y recorre longitudinalmente la pared interior de la cápsula hasta la tapa, dotada de un muelle cónico que hace contacto con la cinta metálica cuando la tapa es girada un pequeño ángulo.

4.- Ahuyentador electrónico de insectos y/o animales molestos, tal y como queda sustancialmente descrito en la presente Memoria e ilustrado en el dibujo adjunto.

Esta Memoria consta de 7 hojas escritas
a máquina por una sola cara.

Madrid, 27 OCT. 1981

ASTRON INTERNATIONAL, S.A.

J. M. GOMEZ ACEBO Y PUMBU

p. p. Firmado: Alejandro Calle López

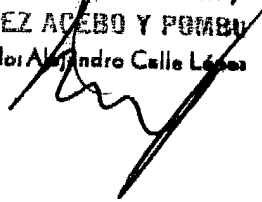


FIG.1

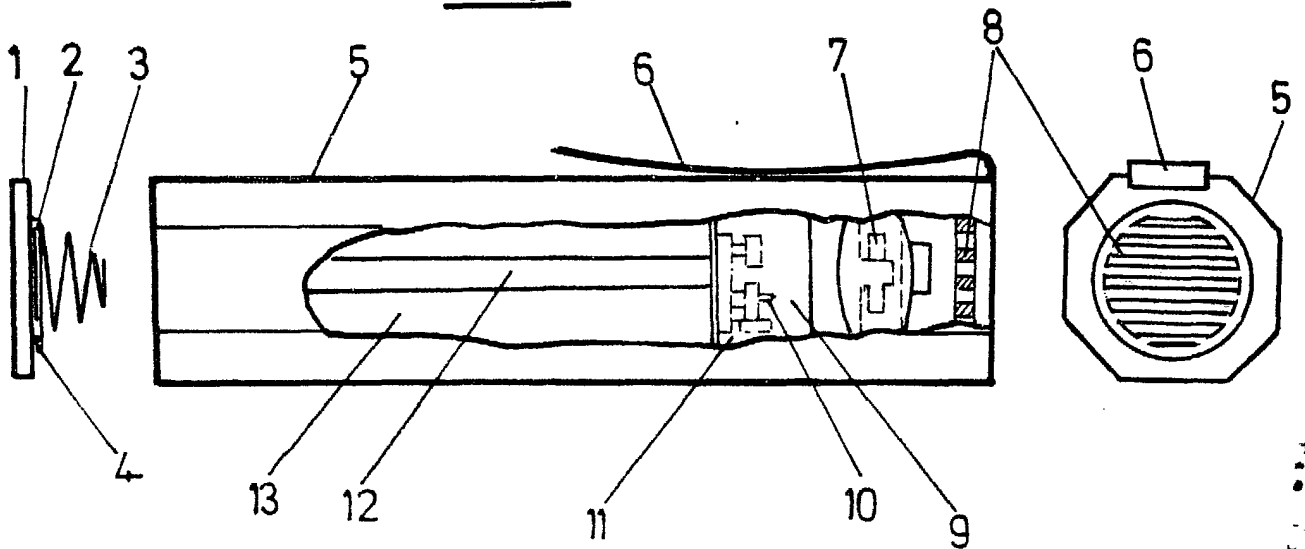


FIG.2

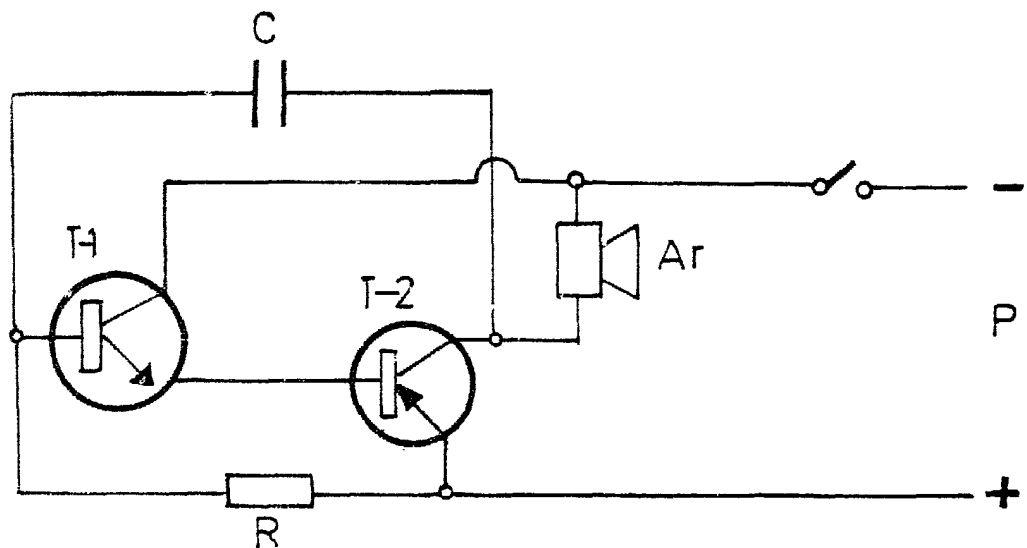
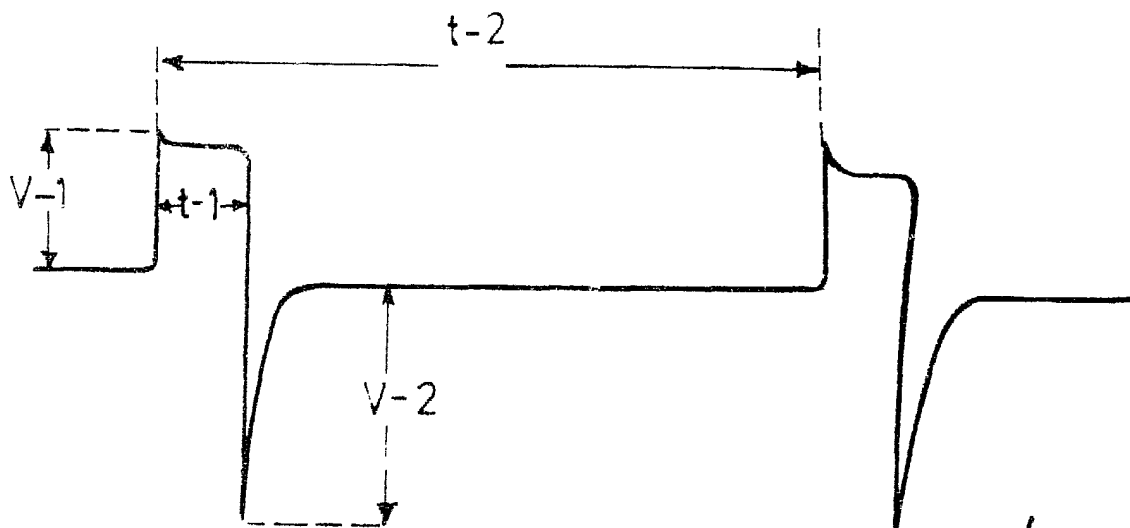


FIG.3



ESCALA VARIABLE

32 OCT 1964
 A. M. GONZALEZ
 P. P. FERRER