



ESPAÑA

(19) ES (21) (22)	(11) NUMERO 260917 (10) Y
	FECHA DE PRESENTACION 21 octubre 1.981

MODELO DE UTILIDAD

M n.º 2556 Bis 16.8.82

(30) PRIORIDADES:	(31) NUMERO	(32) FECHA	(33) PAIS
-------------------	-------------	------------	-----------

(47) FECHA DE PUBLICIDAD	(51) CLASIFICACIÓN INTERNACIONAL
	Int. Cl. B05B1102

(54) TITULO DE LA INVENCIÓN
"GRIFO PARA EL RIEGO POR GOTEO"

(71) SOLICITANTE (S)	D. Crisanto Ruiz Boda, -
DOMICILIO DEL SOLICITANTE	Sant Cugat (Barcelona) - Menorca, n.º 6 = torre =
(72) INVENTOR (ES)	
(73) TITULAR (ES)	
(74) REPRESENTANTE	D. TERESA FINA SANGLAS -

Es conocida la gran importancia que hoy en día se dá al riego por goteo, cuyo principio se funda en mantener una humedad constante en la tierra, a base del suministro gota o gota del agua de riego. Este sistema, en efecto, conduce a excelentes resultados, y, es de especial interés en zonas de escasez de agua, por la gran economía que dicho líquido supone, especialmente en el caso de su aplicación a grandes extensiones. No obstante sus ventajas, a parte de la economía de agua, pueden extenderse a la modalidad que representa, y así, su utilización se ha extendido también a usos domésticos para jardines, jardineras, maceteros, etc.,

El presente Modelo de Utilidad, que en lo que tiene de esencial se describe en ésta memoria, se refiere a un grifo para la interrupción del suministro por goteo, a maceteros, jardineras, parterres, etc., y que se caracteriza por la gran sencillez de su concepción de su fabricación y, de su utilización.,

Fundamentalmente, el modelo objeto de la presente invención, se caracteriza por consistir en una pieza o casquillo pasamuros, que atraviesa por el correspondiente orificio, a tal efecto existente en la pared de la jardinera o macetero, y que está dotado en la tubuladura que forma la parte que queda al exterior de la pared de la jardinera, de un orificio perpendicular a su eje que se situa orientado hacia abajo y a través del cual se pasa a su interior la manguera flexible,

que de ésta forma accede al interior de la jardinera para proporcionar el goteo de riego correspondiente, pudiendo interrumpirse dicho goteo por aplastamiento de ésta

30. manguera en virtud de un disco roscado, que vá montado a modo de volante, sobre la citada tubuladura del casquillo pasamuros dotado a tal efecto de rosca en su cara externa, de modo que al hacer avanzar éste volante, se logra el

35. citado aplastamiento de la manguera y corte del suministro del goteo.

Para mejor comprensión de cuanto antecede, y sin que ello signifique restricción alguna a la generalidad de aplicaciones del modelo que nos ocupa, en las figuras adjuntas y, en todo lo que sigue, nos vamos a referir a un ejemplo concreto de realización práctica del mismo.,

40.

La figura 1a., representa una vista en posición de premontaje de las piezas que constituyen el grifo

45. objeto de la presente invención.,

La figura 2a., representa una vista en sección de tales piezas.,

La figura 3a., representa una vista, asimismo en sección, con las piezas montadas sobre una pared de

50. jardinera.

Según se observa en dichas figuras, el modelo objeto de la presente invención, consta de un casquillo pasamuros formado por la tubuladura -1-, que se situará en el lado exterior de la jardinera, el cabezal

55. -2- que irá aplicado a la pared interna de la jardinera el resalte o virola -4- y una canaladura longitudinal -3-, en la pared de la tubuladura -1- para darle mayor flexibilidad. Esta tubuladura -1- presenta rosca exterior sobre la cual se monta el disco o volante -5-, cuyo hue-
60. co interior -7- dispone del filete de rosca correspondiente -6-. La tubuladura del pasamuros -1- dispone en su parte inferior del orificio perpendicular -8- a través del cual se pasa la manguera flexible -9- al interior del pasamuros y a través de éste al interior de la jar-
65. dinera -10-. A través de éste tubo flexible accede el riego por goteo al interior de la jardinera. Y girando el disco -5- sobre la tubuladura -1- se produce un apri-
70. tamiento de la manguera -9- y, con ello el corte del suministro del agua de goteo al interior de la jardinera.
75. No alterarán la esencialidad del presente Modelo de Utilidad, todas aquellas modificaciones de carácter secundario como pueden ser formas y dimensiones generales, detalles accesorios de fabricación o de acabado, materiales utilizados en su construcción, ni en general cuantas no supongan variación profunda y sustancial del objeto principal descrito que se resume en las siguientes:

REIVINDICACIONES.-

80. 1a.- Grifo para el riego por goteo, que esencialmente se caracteriza por consistir en una pieza o casquillo pasamuros, que atraviesa por el correspondiente orificio a tal efecto existente en la pared de la jardinera o macetero, y que está dotado en la tubuladura que forma la parte que queda al exterior de la pared de la jar-
85. dinera, de un orificio perpendicular a su eje, que se situa orientado hacia abajo y a través del cual se pasa a su interior la manguera flexible, que de ésta forma accede al interior de la jardinera para proporcionar el goteo de riego correspondiente, pudiendo interrumpirse dicho goteo por aplastamiento de ésta manguera
90. en virtud de un disco roscado, que vá montado a modo de volante, sobre la citada tubuladura del casquillo pasamuros dotado a tal efecto de rosca en su cara externa, de modo que al hacer avanzar éste volante, se
95. logra el citado aplastamiento de la manguera y corte del suministro del goteo.,

2a. - "GRIFO PARA EL RIEGO POR GOTEO",

Todo tal y, como queda descrito, reivindicado, y, representado en los dibujos adjuntos.,

100. Consta la presente memoria de cuatro hojas escritas a máquina por una sola de sus caras.,

Madrid, a 21 de octubre de 1.981.-



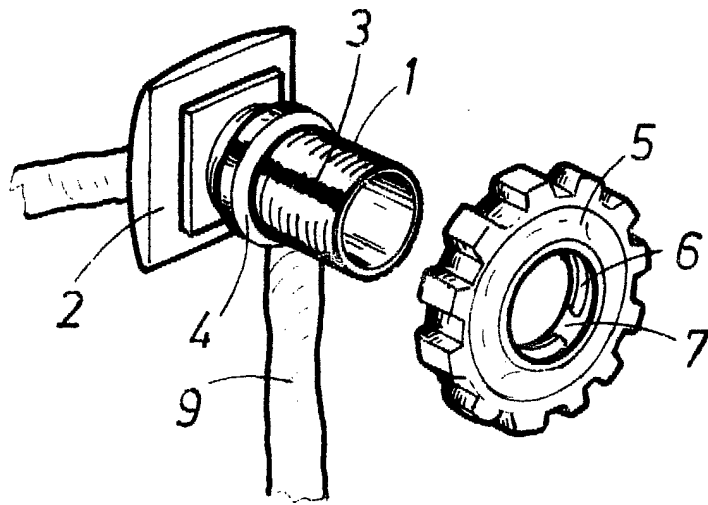


FIG. 1

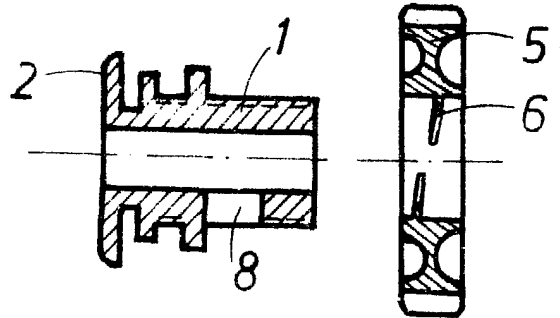


FIG. 2

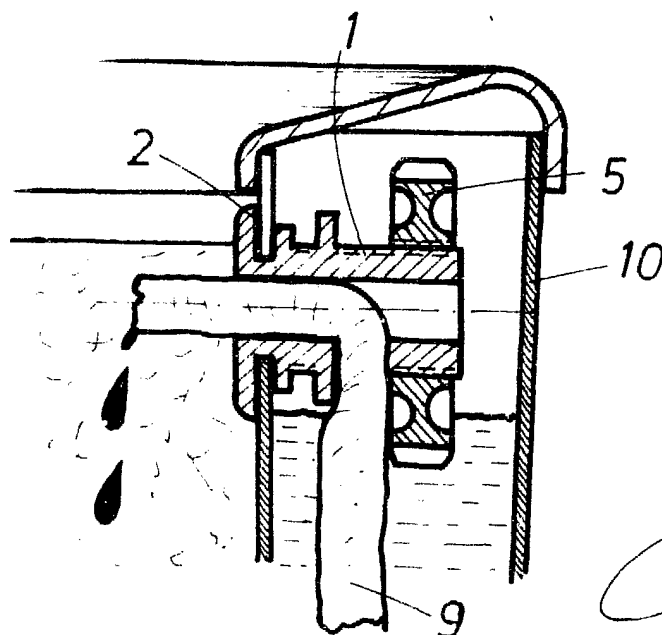


FIG. 3

21 OCT. 1981