



ESPAÑA

ES

11

21

22

|                       |          |
|-----------------------|----------|
| NUMERO                | 260.911  |
| FECHA DE PRESENTACION | 21.10.81 |

Y

MODELO DE UTILIDAD

16 ABR. 1982

|                                  |                                      |                |
|----------------------------------|--------------------------------------|----------------|
| 30 PRIORIDADES:<br>31 NUMERO     | 32 FECHA                             | 33 PAIS        |
|                                  |                                      | .....<br>..... |
| 47 FECHA DE PUBLICIDAD           | 61 CLASIFICACION INTERNACIONAL       |                |
|                                  | Int. C. 3 60 8B 5/22                 | .....          |
| 54 TITULO DE LA INVENCIÓN        | DISPOSITIVO DE LLAMADA A DISTANCIA.. |                |
| .....<br>.....<br>.....<br>..... |                                      |                |
| 71 SOLICITANTE (ES)              | D. LUIS GOMEZ GOMEZ                  |                |
| DOMICILIO DEL SOLICITANTE        | Imprenta, 2 CORDOBA                  |                |
| 72 INVENTOR (ES)                 |                                      |                |
| 73 TITULAR (ES)                  |                                      |                |
| 74 REPRESENTANTE                 | D. BERNARDO UNGRIA GOIBURU           |                |

PPG/ASM

1 El Estatuto vigente sobre Propiedad Industrial, de  
26 de Julio de 1929, en su texto refundido publicado el 30  
de Abril de 1930, establece los caracteres de patentabili-  
dad de las invenciones de tipo industrial que tienen por  
5 objeto obtener ventajas sobre lo ya conocido, admitiendo  
por consiguiente como patentables, las nuevas máquinas, a-  
paratos, instrumentos, procesos de fabricación, etc. La am-  
plitud de conceptos previstos como patentables, ha llevado  
al legislador a aclarar (Artº. 46) que la enumeración con-  
10 tenida en dicho cuerpo legal es puramente enunciativa y no  
limitativa, haciéndola extensiva incluso a los descubrimien-  
tos de tipo científico (Artº. 47).

El Decreto de 26 de Diciembre de 1947, recogiendo  
la Orden de 18 de Noviembre de 1935, confirma el criterio  
15 legal de que también serán patentables los instrumentos, ob-  
jetos, o partes de los mismos, que aporten a la función a  
que son destinados, un beneficio o efecto nuevo, y en defi-  
nitiva que constituyan una mejora sustancial sobre lo ante  
riormente conocido.

20 Pues bien, a tenor de lo expuesto, y en base al ar-  
ticulado que recoge los conceptos expresados, debe conside-  
rarse, que la invención a que se refiere la presente memo-  
ria, constituye una novedad industrial, con características  
y ventajas que la hacen merecedora del privilegio de explo-  
25 tación exclusiva que por ella se solicita, premiando así  
los méritos de quien aporta a la industria del país una me-  
jora efectiva y precisamente comprendida entre las enuncia-  
das por la Ley como patentables. (Arts. 46 y 47 en relación  
con el 171, en su nueva redacción afectada por la Orden de  
30 18 de Noviembre de 1.935).

1 La presente invención, según se expresa en el -  
enunciado de esta memoria descriptiva, consiste en un dispo  
sitivo de llamada a distancia.

5 El dispositivo que la invención presenta es de -  
especial aplicación a relojes de campana y está comandado -  
por ellos así como por la presencia de un programador que  
automatiza las llamadas previamente programadas por el usua  
rio.

10 El conjunto se constituye en el interior de una  
caja, preferentemente plástica, en la que como elementos ac  
cesibles para el usuario se observan un interruptor, un pro  
gramador para indicar las llamadas, con posibilidad de efec  
tuar una de ellas cada quince minutos transcurridos, un -  
timbre de alarma un conmutador de grupo y tres lámparas pi-  
15 lotos, dos de las cuales son ventajosamente de color rojo y  
la tercera de ellas de color verde.

20 El programador incorporado al dispositivo inclu-  
ye un reostato que tiene 48 puntos, correspondientes, cada  
uno de ellos, a 15 minutos del reloj campana horario que le  
comanda y de un mando graduado que pone en contacto el apa-  
rato de llamada.

25 Cuando se conecta el interruptor se introduce en  
circuito el dispositivo de llamada el cual se mantiene en  
actitud vigilante hasta que una vez marcada la hora prepro-  
gramada con el mando graduado, automáticamente se activa el  
timbre de alarma.

30 Cuando se cierra el interruptor comentado, se co  
necta la lámpara piloto roja indicando la puesta en servi-  
cio del dispositivo y continuando esta encendida hasta que  
se produce la llamada hasta que una vez desconectado el tim-

1 bre de alarma por mediación del conmutador de grupo, comen-  
tado, se pone fuera de servicio el piloto rojo quedando en-  
cendido el piloto verde indicativo de que el aparato ha efec-  
tuado la llamada de acuerdo con un funcionamiento correcto.

5 En caso de que el piloto verde no se quede encen-  
dido continuando el rojo en servicio, esta circunstancia in-  
dicará que una vez transcurrido el tiempo de llamada, no se  
ha desconectado el conmutador de grupo que deja fuera de -  
servicio el timbre de alarma, circunstancia esta que indica  
10 rá, igualmente, al usuario el buen funcionamiento del equi-  
po.

15 Todo el conjunto se conecta a la rueda escalón -  
del dispositivo de campana hora de cualquier reloj por lo -  
que se obtiene un dispositivo de llamada a distancia de gran  
versatilidad.

20 Para complementar la descripción que seguidamen-  
te se va a realizar y con objeto de ayudar a una mejor com-  
prensión de las características de la invención, se acompa-  
ña a la presente memoria descriptiva y formando parte inte-  
grante de la misma de un juego de planos en los que con ca-  
rácter ilustrativo y no limitativo se ha representado lo si-  
guiente:

25 La figura 1ª representa el circuito eléctrico me-  
diante el cual se lleva a cabo la invención, circuito en el  
que se observan todos y cada uno de los elementos integran-  
tes del mismo.

30 La figura 2ª representa una vista ilustrativa de  
un ejemplo de realización del cuadro de mando del dispositi-  
vo.

La figura 3ª muestra una vista frontal de la co-

1 nexión que se efectua a la rueda escalón de cualquier reloj  
al que se desee acoplarle el dispositivo en cuestión.

La figura 4<sup>a</sup> muestra una vista de perfil, relati  
va a la ilustración de la figura anterior.

5 A la vista de las mencionadas figuras, y como -  
puede comprobarse, el dispositivo de llamada a distáncia,  
realizado según la invención, y que es de especial aplica-  
ción a relojes de campana queda constituido a partir de un  
conjunto electromecánico que se encuentra comandado por un  
10 interruptor 1 asociado a la rueda escalón 2 del reloj y cu-  
yo interruptor 1 está dotado de dos contactos 3 que activen  
la circuiteria asociada al dispositivo, existiendo un pro-  
gramador 4 constituido por un disco de material aislante -  
que por su periferia lleva regularmente distribuidos una -  
15 pluralidad de contactos 5 sobre los que es susceptible de  
contactar un radio giratorio 6 que avanza sincronicamente  
con el reloj.

20 Todo el conjunto de los contactos 5 se encuentra  
asociado a una de las líneas, 7 de alimentación eléctrica  
del dispositivo, mientras que el radio giratorio 6 está ven-  
tajosamente conectado, a modo de interruptor, a dicha línea,  
que se referencia con 7'.

25 El dispositivo toma su alimentación eléctrica de  
la red general 8 y está dotado de un interruptor 9 para po-  
nerle en servicio, circunstancia que quedará señalada con -  
la presencia de la lámpara piloto 10, ventajosamente previs-  
ta en color rojo. Además se ha previsto la presencia de un  
nuevo piloto de color rojo, referencia 11 y de el piloto 12  
coloreado de verde que indicarán al usuario el perfecto fun-  
30 cionamiento del dispositivo.

1            Como elemento de alarma se ha previsto un zumba-  
dor o timbre 13 que es susceptible de entrar en funcionamien-  
to dependiendo de la situación en que se encuentren los con-  
tactos de un conmutador 14 intercalado en su línea de ali-  
5            mentación eléctrica.

            De acuerdo con todos estos elementos el funciona-  
miento del dispositivo está comandado, en primer lugar por  
la puesta en servicio del interruptor 9 y de la situación  
en que se encuentren los contactos 3 del interruptor 1' aso-  
10            ciado a la rueda escalón 2 del reloj. Para efectuar la pro-  
gramación selectiva de la hora a la que se desee que suene  
el zumbador 13 existen una serie de pivotes metálicos que -  
son alojables en los contactos 5 del programador 4, pivotes  
sobre los que es susceptible de contactar el radio girato-  
15            rio 6 del mismo, de forma que cuando dicho contacto se pro-  
duzca se cierre el circuito de alimentación del zumbador 13  
originándose la consiguiente alarma sonora.

            Cuando dicha alarma se produce se enciende el pi-  
loto rojo 11, pudiendo desactivarse su sonido por actuación  
20            del usuario sobre el conmutador 14 que al modificar su posi-  
ción operativa producirá el apagado de la lámpara piloto ro-  
ja 11 y simultáneamente originará el encendido del piloto  
verde 12 que indicará en todo momento al usuario el buen fun-  
cionamiento del dispositivo, es decir, que la alarma se pro-  
dujo y que se actuó sobre el conmutador 14 para desactivar-  
25            la.

            Se obtiene, de esta forma, un dispositivo de lla-  
mada a distancia de gran interés al usuario por las garan-  
tías de funcionamiento que aporta y su perfecta funcional-  
30            dad.

1 Hecha la descripción a que se refiere la memoria  
que antecede, es preciso insistir en que los detalles de  
realización de la idea expuesta, pueden variar, es decir,  
que pueden sufrir pequeñas alteraciones, basadas siempre  
5 en los principios fundamentales de la idea, que son en esen-  
cia los que quedan reflejados en los párrafos de la descrip-  
ción hecha. En efecto, el Artículo 48 del Estatuto vigente  
sobre Propiedad Industrial, establece como no patentables,  
en su apartado tercero, "los cambios de forma, dimensiones,  
10 proporciones y materias de un objeto ya patentado" fijando  
así el criterio del legislador en el sentido de que paten-  
tada una idea que pueda dar lugar a una realidad práctica  
e industrializable, nadie podrá apoyarse en ella para, a  
pretexto de haber introducido ligeras modificaciones, pre-  
15 sentarla como nueva y propia.

Este principio, en cuanto al alcance de la protec-  
ción del objeto patentado se refiere, se halla confirmado  
por numerosas Sentencias del Tribunal Supremo, y entre -  
ellas, como más terminantes, en las de fechas 16 de octubre  
20 de 1954, 23 de enero de 1959, 20 de marzo de 1964 y otras.

Establecido el concepto expresado, en cuanto a la  
amplitud que debe darse a la protección solicitada, se re-  
dacta a continuación la Nota de Reivindicaciones, de acuer-  
do con lo que se establece en el último párrafo del apar-  
tado tercero del Artículo 100 de la Ley, sintetizando así  
25 las novedades que se desean reivindicar:

#### NOTA DE REIVINDICACIONES

30 En resumen, el privilegio de explotación exclusi-  
va que se solicita, recaerá sobre las reivindicaciones si-  
guientes:

1

5

10

15

20

25

1a.- DISPOSITIVO DE LLAMADA A DISTANCIA, que siendo de especial aplicación a relojes de campana esencialmente se caracteriza por constituirse a partir de un conjunto electromecánico comandado por un interruptor operativamente asociado a la rueda escalón del reloj, comprendiendo el conjunto electromecánico un programador horario, un conmutador, un zumbador y tres pilotos de señalización óptica y con la particularidad de que el programador horario está dotado de un disco en cuya periferia existen, angularmente distribuidos un total de cuarenta y ocho contactos huecos, susceptibles de alojar correspondientes pivotes metálicos dispuestos tangencialmente al paso de un radio metálico móvil solidarizado al eje del disco programador, correspondiéndose cada sector circular del disco con periodos de quince minutos del reloj, habiéndose previsto que los citados contactos y el radio metálico móvil del programador están conectados como elemento interruptor para la activación del interruptor, mientras que el citado conmutador se encuentra conectado como medio de desactivación de dicho zumbador así como de medio de selección de la activación de dos de los pilotos señalizadores.

30

2a.- Se reivindica por último y como objeto sobre el que ha de recaer el Modelo de Utilidad que se solicita, por: DISPOSITIVO DE LLAMADA A DISTANCIA.

---

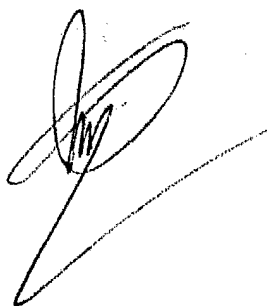
1

Todo conforme queda descrito y reivindicado en la presente memoria descriptiva que consta de nueve páginas mecanografiadas y dibujos adjuntos.

5

Madrid, 21 Octubre 1981  
BERNARDO UNGRIA  
P.P.

10



.....  
.....  
.....  
.....  
.....  
.....  
.....  
.....  
.....

15

20

25

30

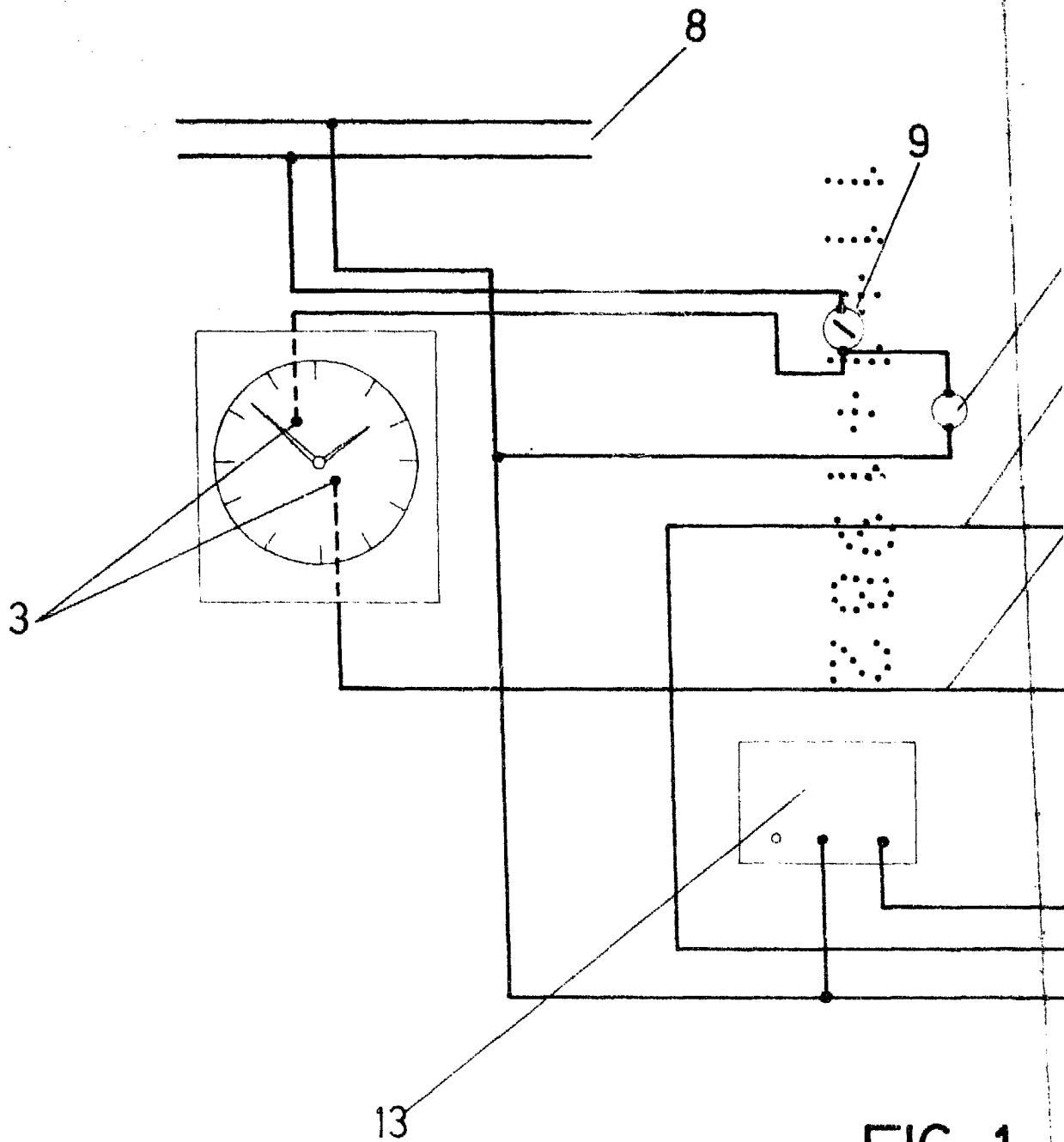
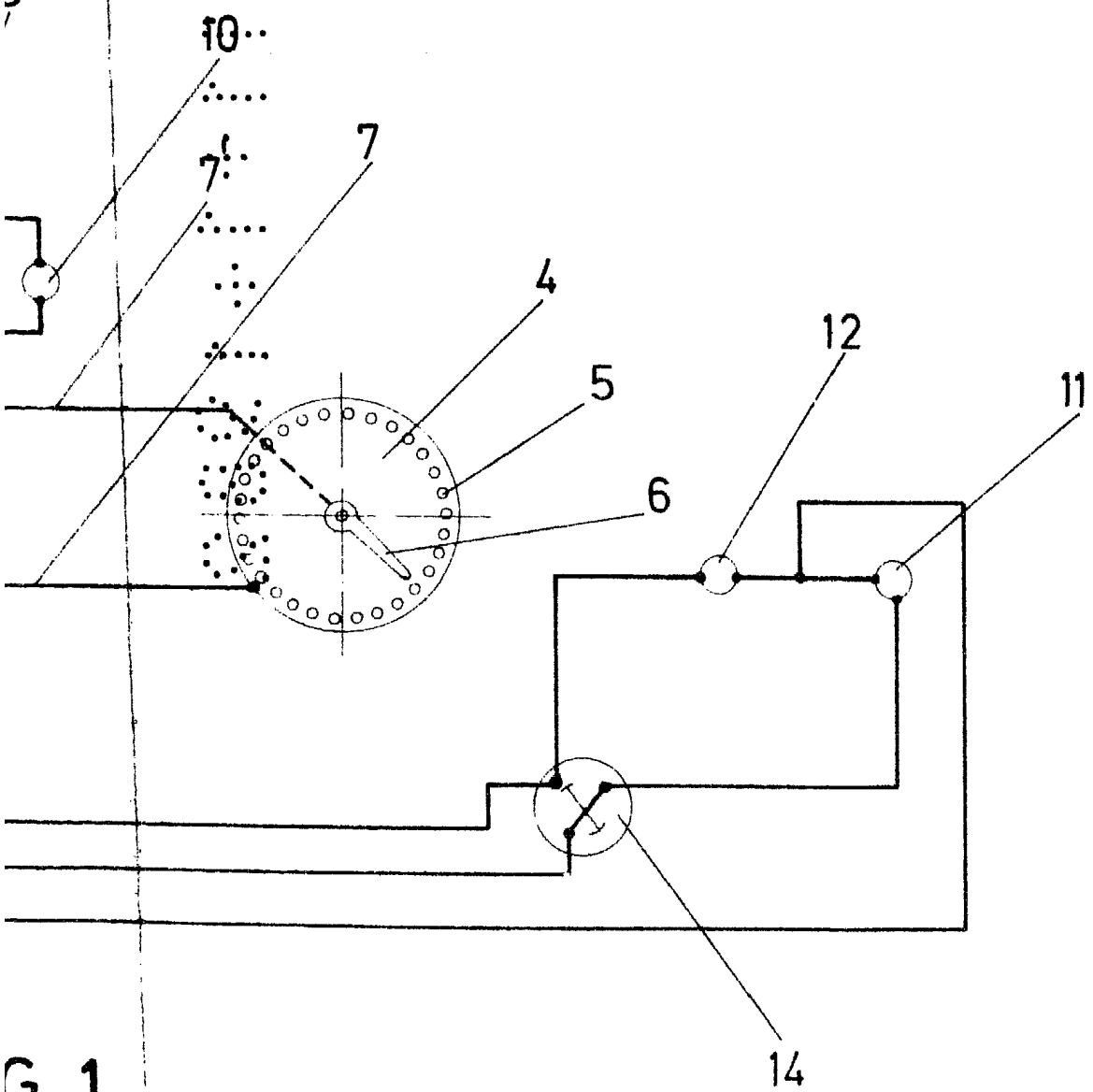
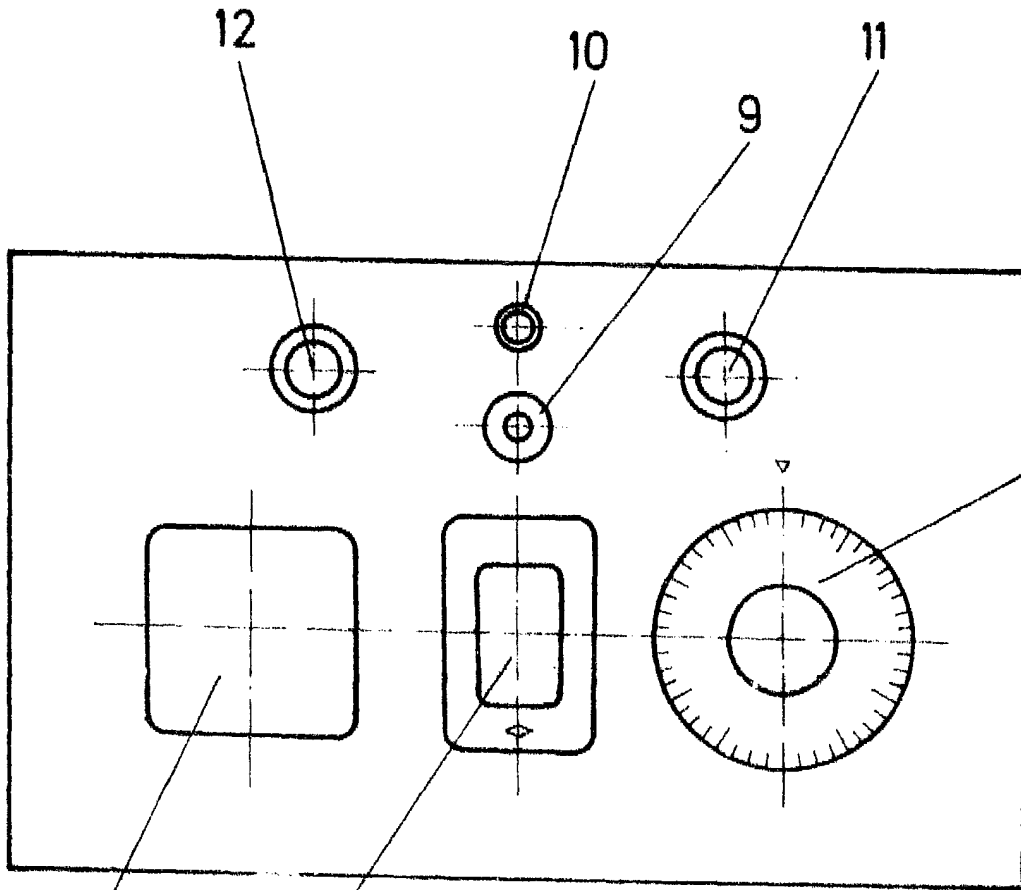


FIG. 1



G. 1

**ESCALA VARIABLE**  
Madrid, 21 de Octubre de 1981  
**BERNARDO UNGRIA**  
P. P.



13

14

FIG. 2

ESCALA VARIABLE

Madrid, 21 de Octubre de 1931

BERNARDO UNGRIA

p. p.

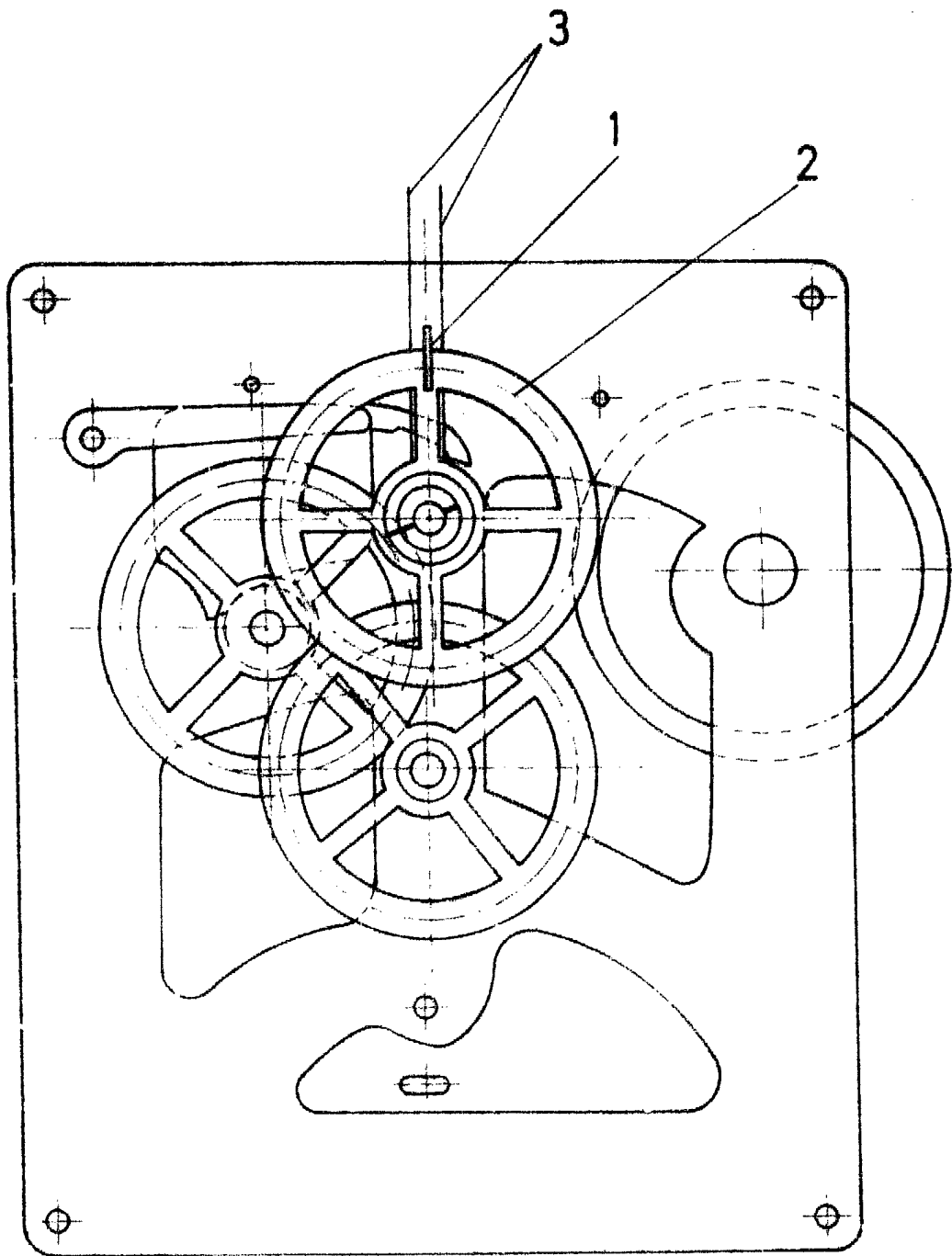


FIG. 3

ESCALA VARIABLE

Madrid, 21 de Octubre de 1981

BERNARDO UNGRIA

P. P.

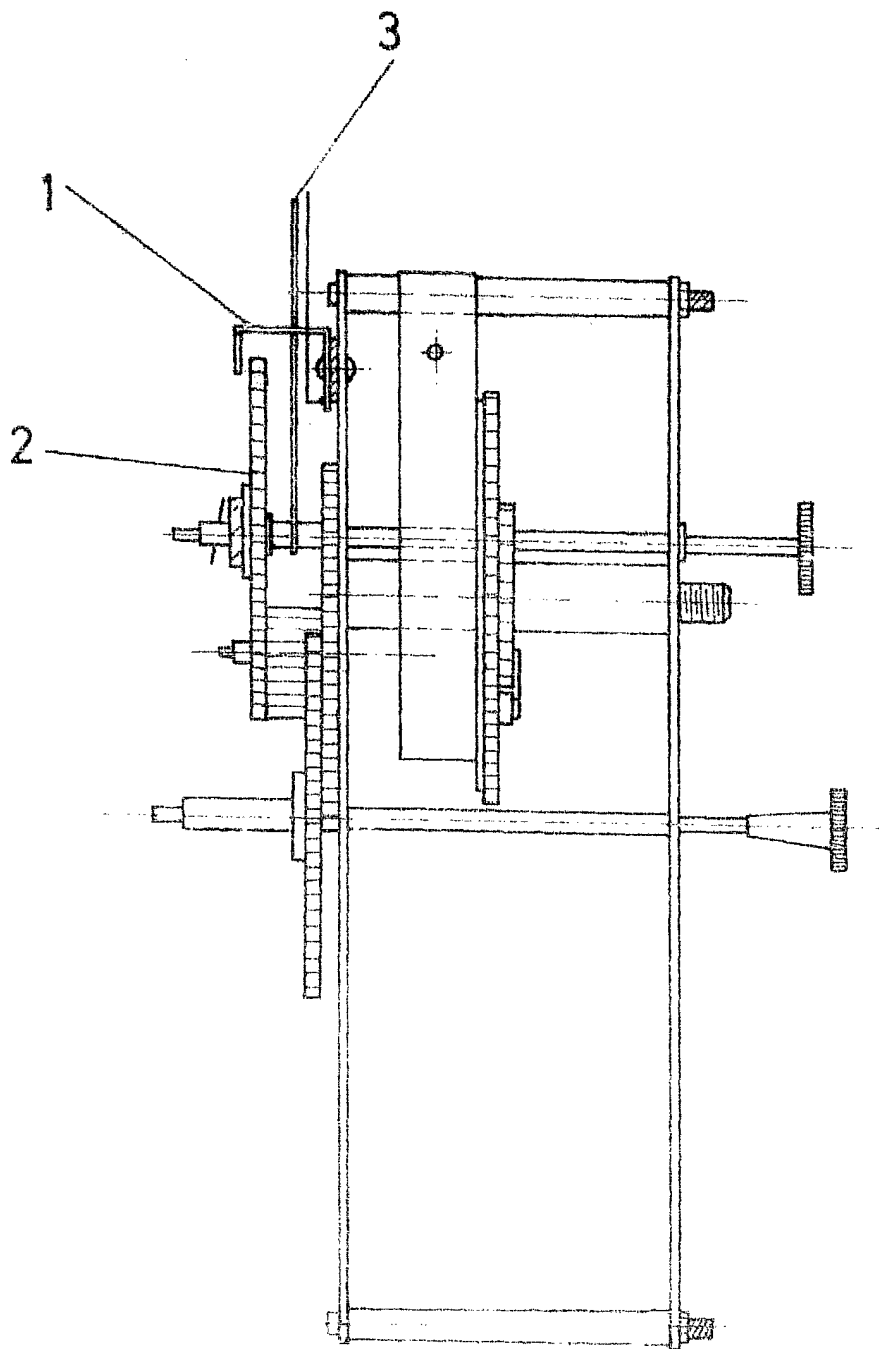


FIG. 4

ESCALA VARIABLE

Madrid

de

de 19

BERNARDO UNGRIA

p. r.