

10	ES	11	NUMERO	10	Y
		21	260.909		
		22	FECHA DE PRESENTACION		
			21.10.1.981		

MP/in



ESPAÑA

MODELO DE UTILIDAD

16 ABR. 1982

30	PRIORIDADES:	32	FECHA	33	PAIS
	31	NUMERO			

47	FECHA DE PUBLICIDAD	51	CLASIFICACION INTERNACIONAL
			Int. C. H01B 1/02

54	TITULO DE LA INVENCIÓN
	PALA PLEGABLE

71	SOLICITANTE (S)
	DON MANUEL GARCIA RODRIGUEZ

DOMICILIO DEL SOLICITANTE	
Carrt. Castellón, km. 4,800 - Poligono Industrial San Valero, nave 79 - ZARAGOZA	

72	INVENTOR (ES)

73	TITULAR (ES)

74	REPRESENTANTE
	DON BERNARDO UNGRIA GOLBURU

1  
5  
10  
15  
20  
25  
30

El Estatuto vigente sobre Propiedad Industrial, de 26 de Julio de 1929, en su texto refundido publicado el 30 de Abril de 1930, establece los caracteres de patentabilidad de las invenciones de tipo industrial que tienen por objeto obtener ventajas sobre lo ya conocido, admitiendo por consiguiente como patentables, las nuevas máquinas, aparatos, instrumentos, procesos de fabricación, etc. La amplitud de conceptos previstos como patentables, ha llevado al legislador a aclarar (Artº. 46) que la enumeración contenida en dicho cuerpo legal es puramente enunciativa y no limitativa, haciéndola extensiva incluso a los descubrimientos de tipo científico (Artº. 47).

El Decreto de 26 de Diciembre de 1947, recogiendo la Orden de 18 de Noviembre de 1935, confirma el criterio legal de que también serán patentables los instrumentos, objetos, o partes de los mismos, que aporten a la función a que son destinados, un beneficio o efecto nuevo, y en definitiva que constituyan una mejora sustancial sobre lo anteriormente conocido.

Pues bien, a tenor de lo expuesto, y en base al articulado que recoge los conceptos expresados, debe considerarse, que la invención a que se refiere la presente memoria, constituye una novedad industrial, con características y ventajas que la hacen merecedora del privilegio de explotación exclusiva que por ella se solicita, premiando así los méritos de quien aporta a la industria del país una mejora efectiva y precisamente comprendida entre las enunciadas por la Ley como patentables. (Arts. 46 y 47 en relación con el 171, en su nueva redacción afectada por la Orden de 18 de Noviembre de 1.939).

1

La presente invención, según se expresa en el enunciado de esta memoria descriptiva, se refiere a una pala plegable, especialmente diseñada para su utilización en cuerpos especiales del ejercito, aunque, naturalmente, su empleo puede hacerse extensivo a actividades tales como alpinismo, acampadas, etc. etc.

5

10

15

La pala que la invención propone está constituida, como es habitual, por un asidero, un astil y la cuchara, presentando la particularidad de que estas tres partes se hayan articuladas entre sí para adquirir la condición de plegabilidad que se preconiza. Las tres partes articuladas están combinadas con un mecanismo que hace estable perfectamente la posición de máxima extensión de la pala o posición de uso, y también la de máxima plegabilidad que supone la ocupación de un minimo espacio cuando la pala está fuera de uso.

20

Con el fin de exponer las características estructurales de la pala que nos ocupa, se ha confeccionado un juego de planos en donde las diferentes figuras muestran lo siguiente:

25

La figura 1ª y 2ª muestran, respectivamente, una vista en planta superior y una vista en alzado lateral de la pala plegable que constituye el objeto de la presente invención, apareciendo tal pala en la posición de máxima extensibilidad o posición de uso.

30

La figura 3ª muestra lateralmente, la pala con la parte correspondiente a la cuchara abatida 90° con respecto al alineamiento que presentan las dos partes restantes.

La figura 4ª es una vista en alzado de la pala en una posición previa de plegamiento.

1 Las figuras 5ª y 6ª muestran, respectivamente, - una vista en alzado lateral y una vista en planta de la pala cuando ésta se encuentra total y absolutamente plegada.

5 La figura 7ª, por último, muestra una vista en perspectiva de la pala en una posición previa de acoplamiento de todas y cada una de las partes que la integran.

De acuerdo con lo que se ha dicho y como puede - comprobarse, la pala plegable a que se refiere la presente memoria se constituye mediante tres partes axialmente articuladas entre sí; la parte central indicada con 1; correspondiente al astil, la parte posterior 3 en funciones de asidero y la parte anterior 2 configurada a modo de cuchara.

15 La parte central o astil 1 es a la vez el dispositivo merced al cual se manobra la pala en el sentido de plegarla para posicionarla fuera de uso o desplegarla a fin de poder utilizarla. El dispositivo está constituido - mediante el vástago indicado con 4, de configuración prismática, en cuyo extremo anterior cuenta con un taladro transversal 5 para el tornillo 6 que, mediante la correspondiente tuerca de apriete 7, posiciona a tal vástago 4 entre las orejetas 8 que emergen de la cara superior de la cuchara 2, configurandose de este modo la articulación anterior entre el astil 1 y la referida cuchara 2.

25 En el extremo posterior del vástago 4 existe otro orificio transversal 9 para articularse, asimismo, mediante el correspondiente pasador y tornillo, a las ramas paralelas que en esa zona configura el asidero 3. De esta forma queda establecido otro eje de articulación 10 entre el  
30 astil 1 y el referido asidero 3.

1 El dispositivo que en definitiva da forma al as-  
til 1, se complementa con un cuerpo tubular cilindrico 11 -  
que anteriormente presenta una zona fileteada o roscada 12  
para el manguito 13. En la parte posterior el cuerpo tubu-  
5 lar 11 hace tope contra una arandela 14 que es solidaria de  
un casquillo 15 que queda insertado en el referido cuerpo -  
tubular 11. Sobre el casquillo 15 actua permanentemente un  
resorte helicoidal 17 que está arrollado en el vástago pris-  
mático 4.

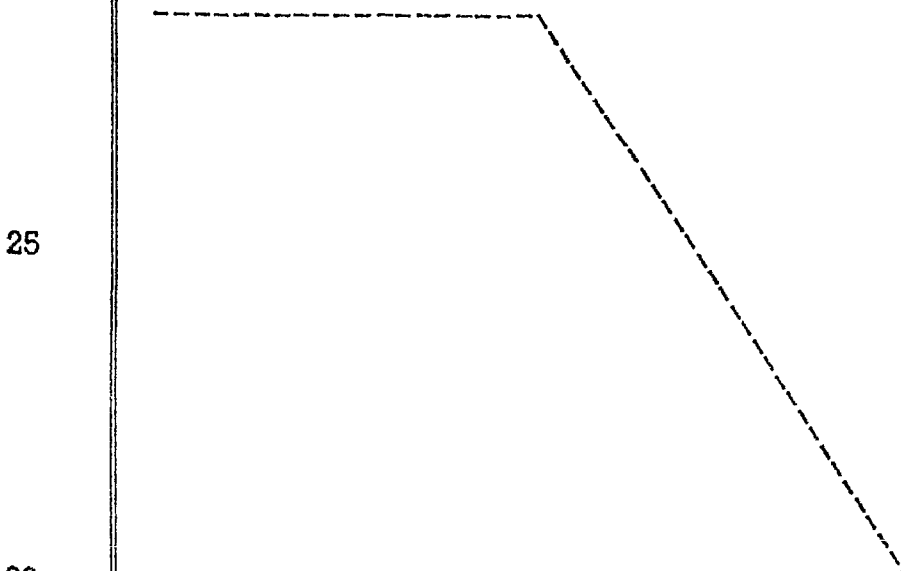
10 El funcionamiento de la pala de acuerdo con las  
características estructurales que se acaban de exponer es  
como sigue: Para conseguir que la pala se encuentre en la  
posición de máxima extensibilidad o, lo que es lo mismo, -  
en la posición de uso, ha de maniobrarse el manguito 13 pa-  
15 ra que éste se desplace hacia la cuchara 2 hasta presionar  
en la horquilla 8, con lo cual dicha cuchara 2 se mantiene  
rigidamente alineada respecto al astil 1. De idéntica ma-  
nera el asidero 3 permanecerá también alineadamente rigi-  
do debido a que el cuerpo tubular 11 está imposibilitado -  
20 de desplazarse respecto al vástago 4 en virtud de estarse  
haciendo tope contra las orejetas de la horquilla 8.

Si a continuación se manobra el manguito 13 en -  
sentido contrario, es decir, con un desplazamiento que supo-  
ne su alejamiento respecto de la cuchara 2, se establece -  
25 un espacio libre entre las orejetas de la horquilla 8 y el  
cuerpo tubular 11. Ese espacio libre permite abatir la cu-  
chara 2 respecto al astil 1 y, de igual manera, respecto -  
del asidero 3. El esfuerzo antagonista del resorte helicoi-  
dal 16 mantiene las tres partes integrantes de la pala per-  
30 fectamente inmovilizadas en la posición de plegado que indi-

1 can las figuras 5 y 6.

5 La pala, en virtud de sus especiales características constructivas, puede ser perfectamente utilizada como si de una azada se tratará. En efecto, esta posición, -  
que corresponde a la ilustrada en la figura 3a, se consigue desplazando el manguito 13 hacia el centro del cuerpo tubular 11 a fin de permitir el giro a 90° de la cuchara -  
2 respecto del resto de las partes integrantes de la pala, es decir del astil 1 y del asidero 3 que permanece perfectamente alineados y rigidizados entre sí. En esta posición, se manobra nuevamente el manguito 13 en sentido contrario, es decir, hacia su posición extrema a fin de que tal manguito presione contra las orejetas de la horquilla 8 y que de definitivamente inmovilizada la pala o cuchara 2.

15 Por último resta decir que el cuerpo laminar que da forma a la cuchara 2 y cuya configuración perimétrica - está estudiada para atacar energicamente el terreno, presentará en ese borde perimétrico un dentado a fin de hacer útil la pala para atacar sobre superficies evidentemente -  
20 duras, tal como puede ser capas de hielo, terrones, etc.



1 Hecha la descripción a que se refiere la memoria  
que antecede, es preciso insistir en que los detalles de  
realización de la idea expuesta, pueden variar, es decir,  
que pueden sufrir pequeñas alteraciones, basadas siempre  
5 en los principios fundamentales de la idea, que son en esen-  
cia los que quedan reflejados en los párrafos de la descrip-  
ción hecha. En efecto, el Artículo 48 del Estatuto vigente  
sobre Propiedad Industrial, establece como no patentables,  
en su apartado tercero, "los cambios de forma, dimensiones,  
10 proporciones y materias de un objeto ya patentado" fijando  
así el criterio del legislador en el sentido de que paten-  
tada una idea que pueda dar lugar a una realidad práctica  
e industrializable, nadie podrá apoyarse en ella para, a  
pretexto de haber introducido ligeras modificaciones, pre-  
15 sentarla como nueva y propia.

Este principio, en cuanto al alcance de la protec-  
ción del objeto patentado se refiere, se halla confirmado  
por numerosas Sentencias del Tribunal Supremo, y entre -  
ellas, como más terminantes, en las de fechas 16 de octubre  
20 de 1954, 23 de enero de 1959, 20 de marzo de 1964 y otras.

Establecido el concepto expresado, en cuanto a la  
amplitud que debe darse a la protección solicitada, se re-  
dacta a continuación la Nota de Reivindicaciones, de acuer-  
do con lo que se establece en el último párrafo del apar-  
25 tado tercero del Artículo 100 de la Ley, sintetizando así  
las novedades que se desean reivindicar:

#### NOTA DE REIVINDICACIONES

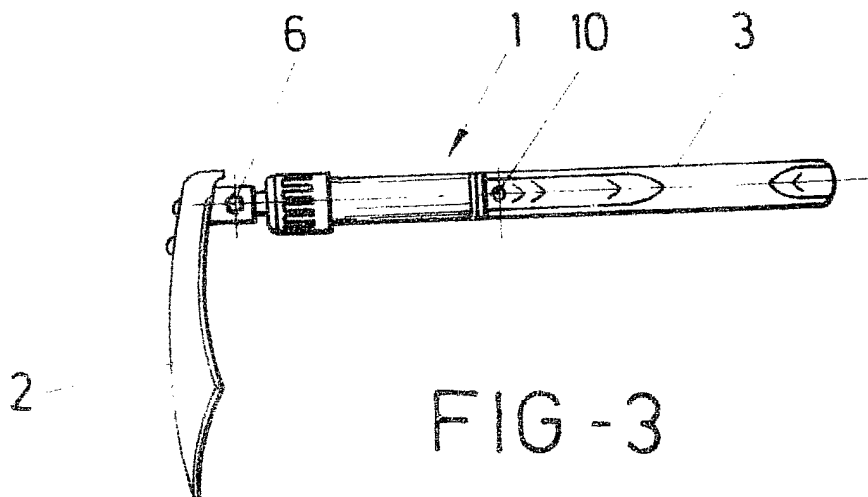
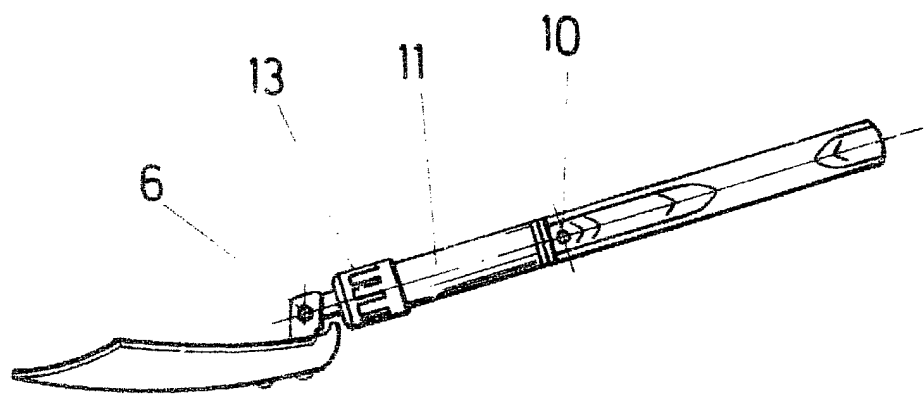
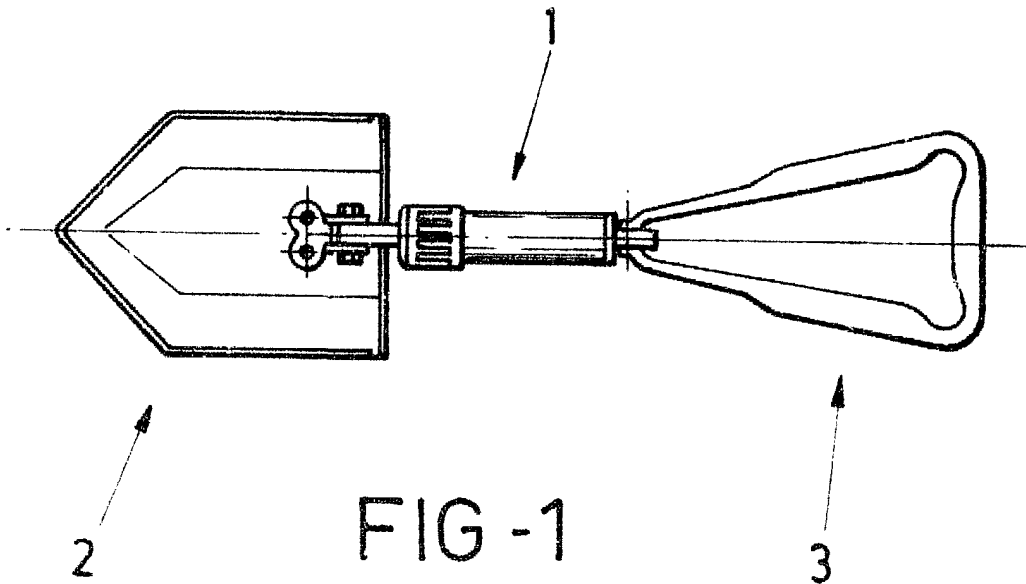
En resumen, el privilegio de explotación exclusi-  
va que se solicita, recaerá sobre las reivindicaciones si-  
30 guientes:

1 1. PALA PLEGABLE, que esencialmente se caracte-  
riza porque está constituida mediante tres partes axial-  
mente articuladas entre si, siendo la parte central el as-  
til que está conformado mediante un vástago cuyo extremo  
5 anterior cuenta con un taladro transversal para un torni-  
llo y tuerca de apriete que hace las veces de eje de giro  
de tal vástago respecto a una horquilla que se eleva de la  
zona posterior de la parte de la pala en funciones de cu-  
chara, en tanto que el extremo posterior de dicho vástago  
10 presenta otro taladro, también transversal, para articular  
se a la parte posterior de la pala en funciones de asidero;  
habiendose previsto que el referido vástago quede inserta-  
do en un cuerpo tubular cilíndrico que en el extremo ante-  
rior cuenta con filetes de rosca para un manguito, mien-  
15 tras que el extremo posterior hace tope contra una arande-  
la fijada a un casquillo insertado en dicho cuerpo tubu-  
lar, y sobre cuyo casquillo actua un resorte dispuesto  
alrededor del vástago y fijado al mismo.

20 2. Se reivindica por último como objeto sobre el  
que ha de recaer el Modelo de Utilidad que se solicita:  
PALA PLEGABLE.

Todo conforme queda descrito y reivindicado en  
la presente memoria descriptiva que consta de ocho páginas  
25 mecanografiadas y dibujos que se acompañan.

Madrid 21 de octubre de 1981  
BERNARDO UNGRIA  
P.P.



ESCALA VARIABLE

Madrid, 21 de Octubre de 1<sup>o</sup> 81

BERNARDO UNGRIA

P. P.

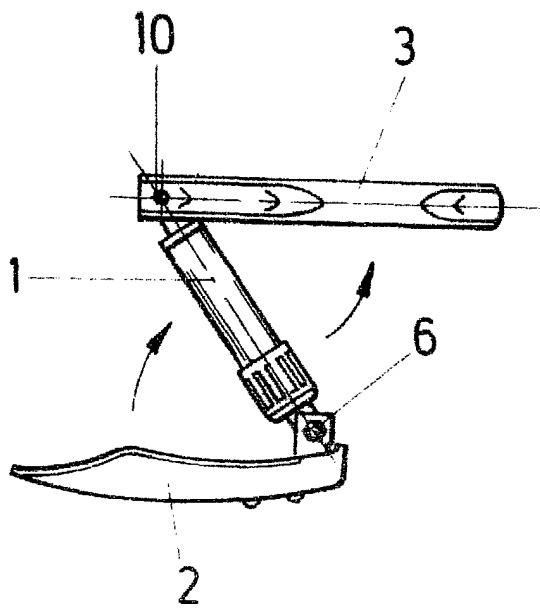


FIG - 4

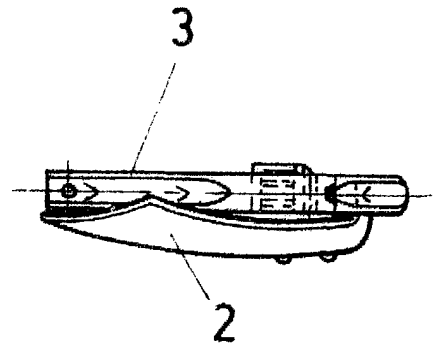


FIG - 5

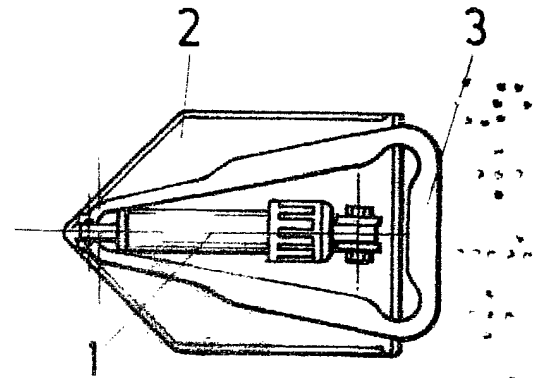


FIG - 6

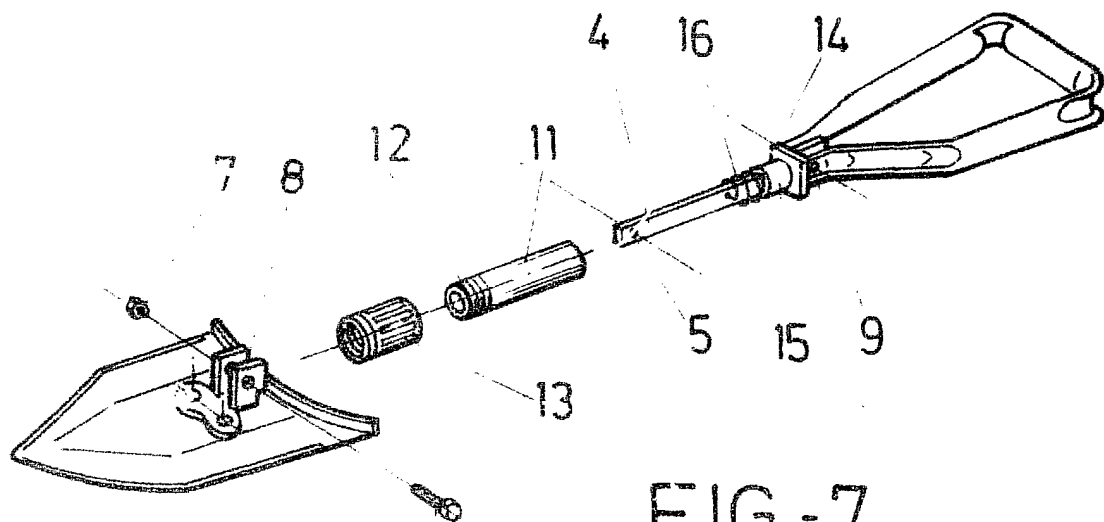


FIG - 7

ESCALA VARIABLE

Madrid, 21 de Octubre de 19 81

BERNARDO UNGRIA

D. P.