



ESPAÑA

18 ES	11 NUMERO	16 Y
	21 260.908/8	
	22 FECHA DE PRESENTACION	
	21-10-81	

MODELO DE UTILIDAD

16 OCT 1982

30 PRIORIDADES:	32 FECHA	33 PAIS
31 NUMERO		

47 FECHA DE PUBLICIDAD	51 CLASIFICACION INTERNACIONAL
	A47G 1/10

54 TITULO DE LA INVENCION

MARCO PARA LA FORMACION DE CUADROS.-

71 SOLICITANTE (S)

COMERCIAL ARLAGOWI, S.A.

DOMICILIO DEL SOLICITANTE

Zuya, 8-1º. VITORIA.-

72 INVENTOR (ES)

73 TITULAR (ES)

74 REPRESENTANTE

D. BERNARDO UNGRIA GOIBURU

PPG/AA

1 El Estatuto vigente sobre Propiedad Industrial, de
26 de Julio de 1929, en su texto refundido publicado el 30
de Abril de 1930, establece los caracteres de patentabili-
dad de las invenciones de tipo industrial que tienen por
5 objeto obtener ventajas sobre lo ya conocido, admitiendo
por consiguiente como patentables, las nuevas máquinas, a-
paratos, instrumentos, procesos de fabricación, etc. La am-
plitud de conceptos previstos como patentables, ha llevado
al legislador a aclarar (Artº. 46) que la enumeración con-
10 tenida en dicho cuerpo legal es puramente enunciativa y no
limitativa, haciéndola extensiva incluso a los descubrimien-
tos de tipo científico (Artº. 47).

El Decreto de 26 de Diciembre de 1947, recogiendo
la Orden de 18 de Noviembre de 1935, confirma el criterio
15 legal de que también serán patentables los instrumentos, ob-
jetos, o partes de los mismos, que aporten a la función a
que son destinados, un beneficio o efecto nuevo, y en defi-
nitiva que constituyan una mejora sustancial sobre lo ante-
riormente conocido.

20 Pues bien, a tenor de lo expuesto, y en base al ar-
ticulado que recoge los conceptos expresados, debe conside-
rarse, que la invención a que se refiere la presente memo-
ria, constituye una novedad industrial, con características
y ventajas que la hacen merecedora del privilegio de explo-
25 tación exclusiva que por ella se solicita, premiando así
los méritos de quien aporta a la industria del país una me-
jora efectiva y precisamente comprendida entre las enuncia-
das por la Ley como patentables. (Arts. 46 y 47 en relación
con el 171, en su nueva redacción afectada por la Orden de
30 18 de Noviembre de 1935).

1 La presente invención, según se expresa en
el enunciado de esta memoria descriptiva, consiste en
un marco para la formación de cuadros.

5 El marco que presenta la invención tiene por
objeto presentar una estructura que el propio usuario
pueda montar en su propio domicilio con suma rapidez con-
figurando un marco sumamente sólido y sin que para su
construcción sea necesaria la presencia de herramientas.

10 Así pues, el marco que presenta la invención
constituye un elemento de gran interés para el mercado,
máxime teniendo en cuenta que con el ofrecimiento de
una amplia gama de medidas pueden cubrirse, prácticamente,
todas las necesidades normales para la enmarcación de lien-
zos, fotografías, etc.

15 El marco se constituye a partir de unos lar-
gueros, cuyos extremos, lógicamente, se encuentran corta-
dos a inglete y que por su cara posterior, la cara no
vista se encuentra recorrida por una acanaladura de sec-
ción en forma de V. Al propio tiempo y en zonas próximas
20 a los extremos de inglete existen correspondientes orifi-
cios encasquillados, mientras que en las propias superfi-
cies cortadas a inglete se han practicado correspondientes
entrantes semicirculares que, operativamente, constituirán
el alojamiento para unos elementos de unión en forma dis-
25 coidal.

30 El conjunto queda completado con unas grapas
cuyos extremos quedarán introducidos en los citados orifi-
cios encasquillados rigidizando la unión a inglete y deter-
minando, pues, un marco sumamente sólido.

1 mente se va a realizar y con objeto de ayudar a una mejor
comprensión de las características de la invención, se
acompaña a la presente memoria descriptiva y formando par-
te integrante de la misma, de una hoja única de planos en
5 la que con carácter ilustrativo y no limitativo se ha re-
presentado una vista en perspectiva de un marco realizado
según la invención, uno de cuyos lados se encuentra sepa-
rado del resto con objeto de poder apreciar las distintas
partes que integran la invención.

10 A la vista de la mencionada figura, y como pue-
de comprobarse, el marco para la formación de cuadros, rea-
lizado según la invención, queda constituido a partir de
una serie de molduras (1) cuyos extremos se encuentran,
lógicamente, cortados a inglete (2), y cuya cara posterior,
15 es decir, la que no se aprecia cuando el cuadro está en
posición de utilización, una acanaladura (3) en forma de
V, que recorre paralelamente el borde de la moldura y, con-
secuentemente, del marco formado.

20 En el interior de dicha acanaladura y en zonas
próximas al corte en inglete (2), existen unos orificios
ciegos (4) y encasquillados, que, operativamente, consti-
tuirán el alojamiento de las ramas (5) de unas grapas (6)
realizadas con una forma específica y que determinan una
escuadra de amplitud ligeramente menor de 90°.

25 Además, en las superficies (7) determinadas por
los cortes en inglete (2), existen unos entrantes (8) de
sección semicircular, destinados a alojar unas piezas dis-
coidales (9) que relacionarán dos lados adyacentes del mar-
co formado.

30 Así pues, de acuerdo con esta estructuración

1 para la formación de un marco con los elementos anterior-
mente descritos, bastará con incluir los discos (9) en el
seno de los alojamientos (8) uniendo seguidamente los tra-
mos de marco respectivos y solidarizando la unión por la
5 introducción de las ramas (5) de las grapas (6) en el in-
terior de los orificios encasquillados (4).

Una vez realizadas estas operaciones el cuadro
queda formado y los tramos adyacentes adoptan la configura-
ción que se aprecia en la parte superior de la figura, en
10 la cual las grapas (6) se encuentran ya alojadas en su lu-
gar operativo. Se obtiene pues, un marco sumamente sólido
de gran rapidez de montaje que aportará al usuario ventaj-
osas prestaciones de utilidad.

15

20

25



1 Hecha la descripción a que se refiere la memoria
que antecede, es preciso insistir en que los detalles de
realización de la idea expuesta, pueden variar, es decir,
que pueden sufrir pequeñas alteraciones, basadas siempre
5 en los principios fundamentales de la idea, que son en esen-
cia los que quedan reflejados en los párrafos de la descrip-
ción hecha. En efecto, el Artículo 48 del Estatuto vigente
sobre Propiedad Industrial, establece como no patentables,
en su apartado tercero, "los cambios de forma, dimensiones,
10 proporciones y materias de un objeto ya patentado" fijando
así el criterio del legislador en el sentido de que paten-
tada una idea que pueda dar lugar a una realidad práctica
e industrializable, nadie podrá apoyarse en ella para, a
pretexto de haber introducido ligeras modificaciones, pre-
15 sentarla como nueva y propia.

Este principio, en cuanto al alcance de la protec-
ción del objeto patentado se refiere, se halla confirmado
por numerosas Sentencias del Tribunal Supremo, y entre -
ellas, como más terminantes, en las de fechas 16 de octubre
20 de 1954, 23 de enero de 1959, 20 de marzo de 1964 y otras.

Establecido el concepto expresado, en cuanto a la
amplitud que debe darse a la protección solicitada, se re-
dacta a continuación la Nota de Reivindicaciones, de acuer-
do con lo que se establece en el último párrafo del apar-
25 tado tercero del Artículo 100 de la Ley, sintetizando así
las novedades que se desean reivindicar:

NOTA DE REIVINDICACIONES

En resumen, el privilegio de explotación exclusi-
va que se solicita, recaerá sobre las reivindicaciones si-

1 1a.- MARCO PARA LA FORMACION DE CUADROS, esen-
cialmente caracterizado porque cada una de las partes que
componen el perímetro, incorpora por su cara posterior una
acanaladura de sección en forma de V, situada paralela y -
5 cercana al borde externo y cerca de la zona del corte en -
inglete, un orificio ciego encasquillado, en tanto que en
el propio inglete existe un entrante en el que se aloja par-
cialmente y retiene una placa preferentemente discoidal, ha-
biéndose previsto como complemento para la unión entre dos
10 lados adyacentes del marco, una grapa que se conforma según
una escuadra ligeramente menor de 90º, cuyos extremos se -
pliegan hacia un mismo sentido, rebasando ligeramente los -
90º y cuya longitud, de los extremos plegados, es aproxima-
damente igual a la profundidad de los orificios ciegos en-
15 casquillados ya citados.

2a.- Se reivindica por último y como objeto sobre
el que ha de recaer el Modelo de Utilidad que se solicita
por: MARCO PARA LA FORMACION DE CUADROS.

20 Todo conforme queda descrito y reivindicado en
la presente memoria descriptiva que consta de siete páginas
mecanografiadas y dibujos adjuntos.

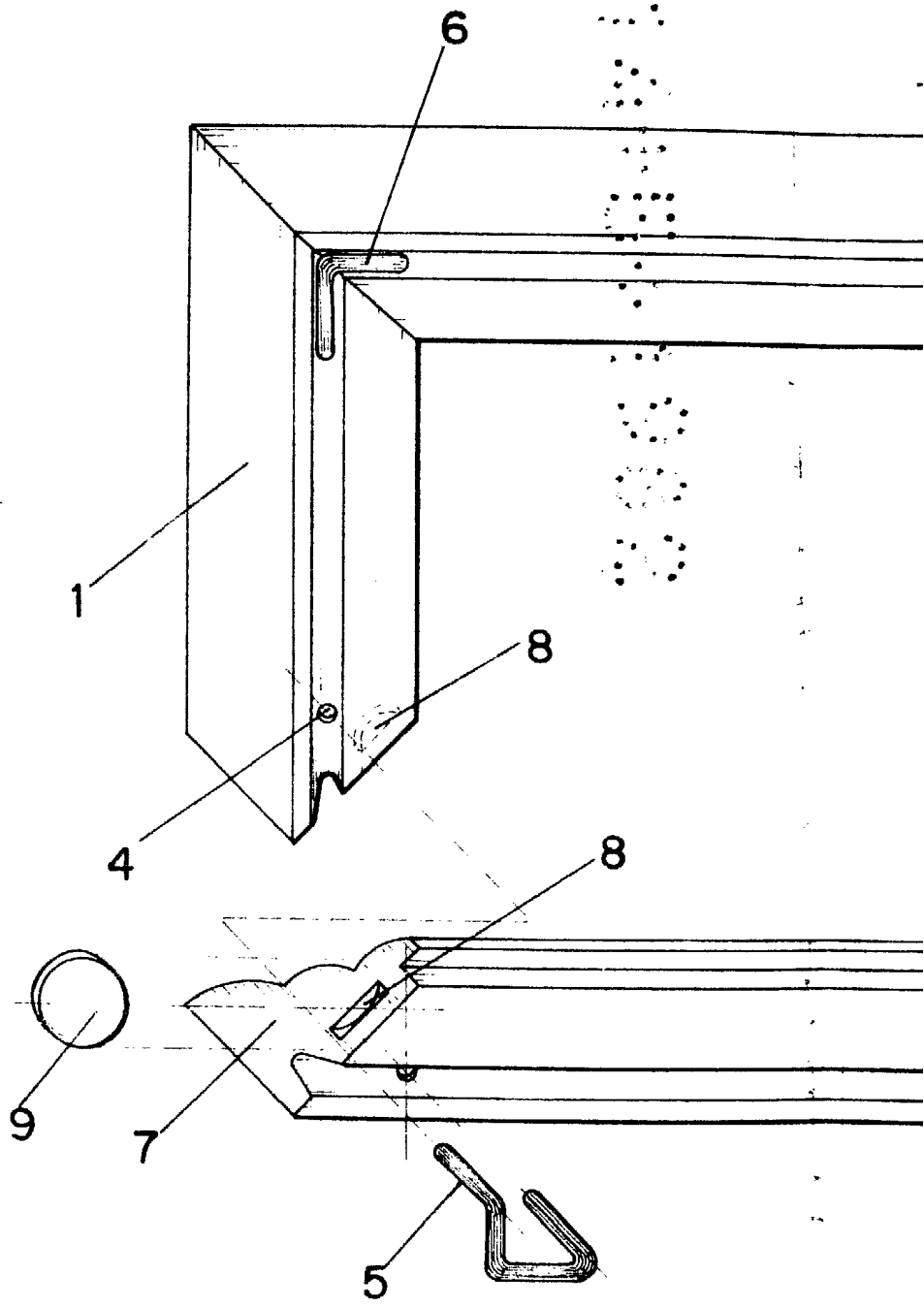
Madrid, 21 de Octubre 1.981
BERNARDO UNGRIA

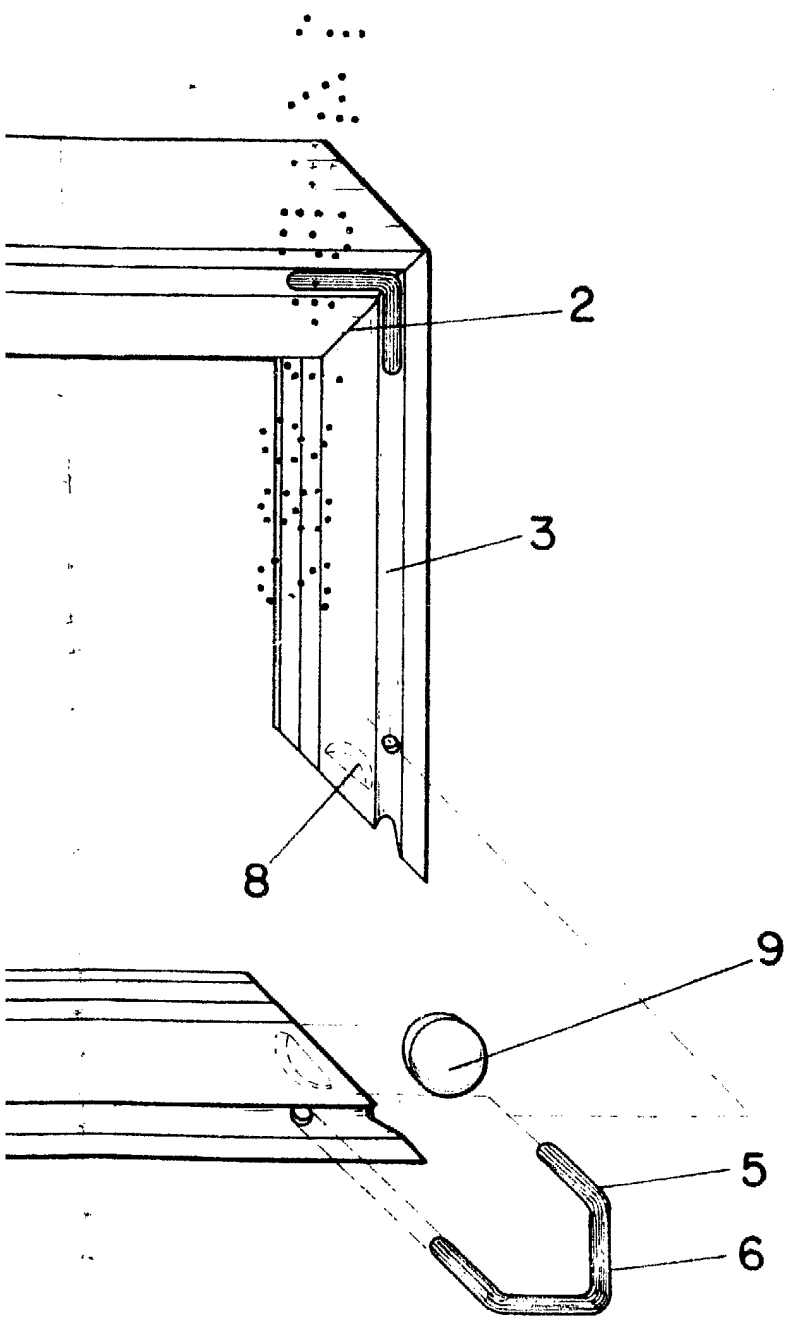
P.P



25

30





ESCALA VARIABLE

Madrid, 21 de octubre de 19 51

BERNARDO UNGRIA

P. P.