



ESPAÑA

ES

11

NUMERO

260.905

21

22

FECHA DE PRESENTACION

21 octubre 1.981

Y

MODELO DE UTILIDAD

16 ABR. 1982

30 PRIORIDADES:

31 NUMERO

32 FECHA

33 PAIS

47 FECHA DE PUBLICIDAD

51 CLASIFICACION INTERNACIONAL

Int. A4 B 11/25

64 TITULO DE LA INVENCION

CIERRE PERFECCIONADO, PARA MARROQUINERIA.

71 SOLICITANTE (S)

FRANCISCO PERONA, S.L.

DOMICILIO DEL SOLICITANTE

Polígono Industrial - BENAGUACIL (Valencia).

72 INVENTOR (ES)

73 TITULAR (ES)

74 REPRESENTANTE

DON BERNARDO UNGRIA GOIBURU.

D.A.

1 El Estatuto vigente sobre Propiedad Industrial, de
26 de Julio de 1929, en su texto refundido publicado el 30
de Abril de 1930, establece los caracteres de patentabili-
5 objeto obtener ventajas sobre lo ya conocido, admitiendo
por consiguiente como patentables, las nuevas máquinas, a-
paratos, instrumentos, procesos de fabricación, etc. La am-
plitud de conceptos previstos como patentables, ha llevado
10 al legislador a aclarar (Artº. 46) que la enumeración con-
tenida en dicho cuerpo legal es puramente enunciativa y no
limitativa, haciéndola extensiva incluso a los descubrimien-
tos de tipo científico (Artº. 47).

15 El Decreto de 26 de Diciembre de 1947, reorganizando
la Orden de 18 de Noviembre de 1935, confirma el criterio
legal de que también serán patentables los instrumentos, ob-
jetos, o partes de los mismos, que aporten a la función a
que son destinados, un beneficio o efecto nuevo, y en defi-
nitiva que constituyan una mejora sustancial sobre lo ante-
riormente conocido.

20 Pues bien, a tenor de lo expuesto, y en base al ar-
ticulado que recoge los conceptos expresados, debe conside-
rarse, que la invención a que se refiere la presente memo-
ria, constituye una novedad industrial, con características
y ventajas que la hacen merecedora del privilegio de explo-
25 tación exclusiva que por ella se solicita, premiando así
los méritos de quien aporta a la industria del país una me-
jora efectiva y precisamente comprendida entre las enuncia-
das por la Ley como patentables. (Arts. 46 y 47 en relación
con el 171, en su nueva redacción afectada por la Orden de
30 18 de Noviembre de 1935).

1 El objeto de la presente solicitud se refiere, se-
gún se deduce del enunciado, a un cierre, perfeccionado,
para marroquinería. Se ha ideado con la finalidad de propor-
5 cionar al mercado y al público en general un cierre para ma-
rroquinería que presenta notables perfeccionamientos sobre
la estructura de los cierres constituidos por un escudo que
comprende un puente y una pieza portadora de un pulsador
basculante que se introduce entre el escudo y el puente pa-
ra efectuar el cierre por la recuperación del pulsador bas-
10 culante.

El cierre propuesto tiene el pulsador basculante
montado con facultad de giro voluntario alrededor de un aco-
plamiento central, para lo cual presenta en su cara poste-
rior un cuello cilíndrico que se ajusta en otro previsto en
15 el soporte.

Tien, además, otro cuello de mayor diámetro en cu-
ya periferia se ha previsto una muesca que ha de hacerse
coincidir con un diente previsto en el soporte para que el
pulsador baje lo suficiente para pasar por debajo del puen-
20 te, tanto para abrir como para cerrar.

En la cara superior del pulsador se prevé un indi-
cador de la posición correcta de apertura que se cubre por
el usuario mediante una lámina adhesiva provista de una se-
rie de signos y/o cifras en círculo, para señalar a vo-
luntad la clave de apertura del cierre.
25

Para ayudar a la interpretación de la idea expues-
ta se ha confeccionado, a título simplemente explicativo,
un juego de planos que ilustra la presente memoria como un
ejemplo de realización del cierre, perfeccionado, para ma-
30 rroquinería que constituye el objeto de la presente solici-

1 tud.

La figura 1ª. corresponde a sendas vistas esquemáticas, en planta y sección vertical de la pieza de cierre portadora del pulsador basculante.

5 La figura 2ª. muestra sendas vistas esquemáticas, en planta y sección vertical del escudo del cierre para ma-
rroquineria.

Haciendo referencia a los dibujos que se citan, es de observar que el cierre que nos ocupa está constituido
10 por un escudo -1- que comprende un puente -2- y una pieza
-3- portadora de un pulsador basculante -4- que se introdu-
ce entre el escudo -1- y el puente -2- para efectuar el
cierre por la recuperación del pulsador basculante -4- dada
por un resorte interior -5-.

15 Según el objeto de esta patente, el pulsador -4-
está montado con facultad de giro voluntario alrededor de
un acoplamiento central -6- para lo cual presenta en su
cara posterior un cuello cilíndrico -7- que se ajusta en el
cuello -6-.

20 El pulsador -4- tiene además otro cuello -8- de
mayor diámetro, en cuya periferia existe una muestra -9-
que ha de hacerse coincidir con un diente -10- previsto en
el soporte -3- para que el pulsador -4- baje lo suficiente
25 para pasar por debajo del puente -2- tanto para abrir co-
mo para cerrar.

En la cara superior del pulsador -4- se situa un
indicador -11- de la posición correcta de apertura, el cual
se cubre por el usuario mediante una lámina adhesiva provis-
ta de una serie de signos y/o cifras en círculo, para se-
ñalizar a voluntad la clave de apertura del cierre.
30

1

Los resultados prácticos del cierre para marroquinería descrito son decididamente ventajosos en cuanto que asocia a la facilidad de su proceso de producción, el establecimiento de un cierre en clave fácilmente modificable que aporta nuevos efectos a la función a que el cierre se destina.

5

10

15

20

25

30



1 Hecha la descripción a que se refiere la memoria
que antecede, es preciso insistir en que los detalles de
realización de la idea expuesta, pueden variar, es decir,
que pueden sufrir pequeñas alteraciones, basadas siempre
5 en los principios fundamentales de la idea, que són en esen
cia los que quedan reflejados en los párrafos de la descrip-
ción hecha. En efecto, el Artículo 48 del Estatuto vigente
sobre Propiedad Industrial, establece como no patentables,
en su apartado tercero, "los cambios de forma, dimen
10 siones, proporciones y materias de un objeto ya patentado" fijando
así el criterio del legislador en el sentido de que paten-
tada una idea que pueda dar lugar a una realidad prácti
ca e industrializable, nadie podrá apoyarse en ella para, a
pretexto de haber introducido ligeras modificaciones, pre-
15 sentarla como nueva y propia.

Este principio, en cuanto al alcance de la protec-
ción del objeto patentado se refiere, se halla confirmado
por numerosas Sentencias del Tribunal Supremo, y entre -
ellas, como más terminantes, en las de fechas 16 de octubre
20 de 1954, 23 de enero de 1959, 20 de marzo de 1964 y otras.

Establecido el concepto expresado, en cuanto a la
amplitud que debe darse a la protección solicitada, se re-
dacta a continuación la Nota de Reivindicaciones, de acuer-
do con lo que se establece en el último párrafo del apar-
25 tado tercero del Artículo 100 de la Ley, sintetizando así
las novedades que se desean reivindicar:

NOTA DE REIVINDICACIONES

En resúmen, el privilegio de explotación exclusi-
va que se solicita, recaerá sobre las reivindicaciones si-
30 guientes:

1

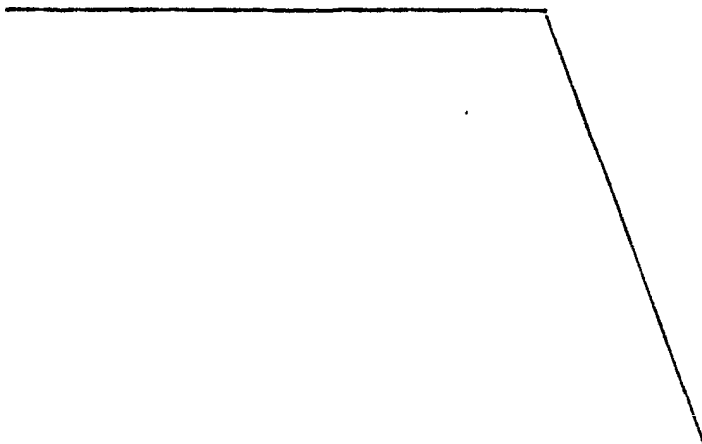
1.- CIERRE PERFECCIONADO, PARA MARROQUINERIA,
del tipo de los constituidos por un escudo que comprende un
puente, y de una pieza portadora de un pulsador basculante
que se introduce entre el escudo y el puente para efectuar
5 el cierre por la recuperación del pulsador basculante, y se
caracteriza, de acuerdo con los perfeccionamientos propues-
tos, porque el pulsador basculante está montado con facultad
de giro voluntario alrededor de un acoplamiento central, pa-
ra lo cual presenta en su cara posterior un cuello cilindri-
10 co que se ajusta en otro previsto en el soporte, teniendo
además otro cuello de mayor diámetro en cuya periferia se ha
previsto una muesca que ha de hacerse coincidir con un dien-
te previsto en el soporte para que el pulsador baje lo su-
ficiente para pasar por debajo del puente, tanto para abrir
15 como para cerrar; previéndose en la cara superior del pulsa-
dor un indicador de la posición correcta de apertura que se
cubre por el usuario mediante una lámina adhesiva provista
de una serie de signos y/o cifras en circulo, para señalar
a voluntad la clave de apertura del cierre.

20

2.- Se reivindica por último como objeto sobre el
que ha de recaer el Modelo de Utilidad que se solicita: CIE-
RRE PERFECCIONADO, PARA MARROQUINERIA.

25

30

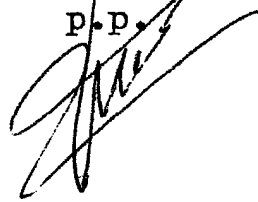


1

Todo conforme queda descrito y reivindicado en la presente Memoria descriptiva que consta de ocho páginas mecanografiadas y dibujos adjuntos.

5

Madrid, 21 de Octubre de 1981
BERNARDO UNGRIA
P.P.



10

15

20

25

30

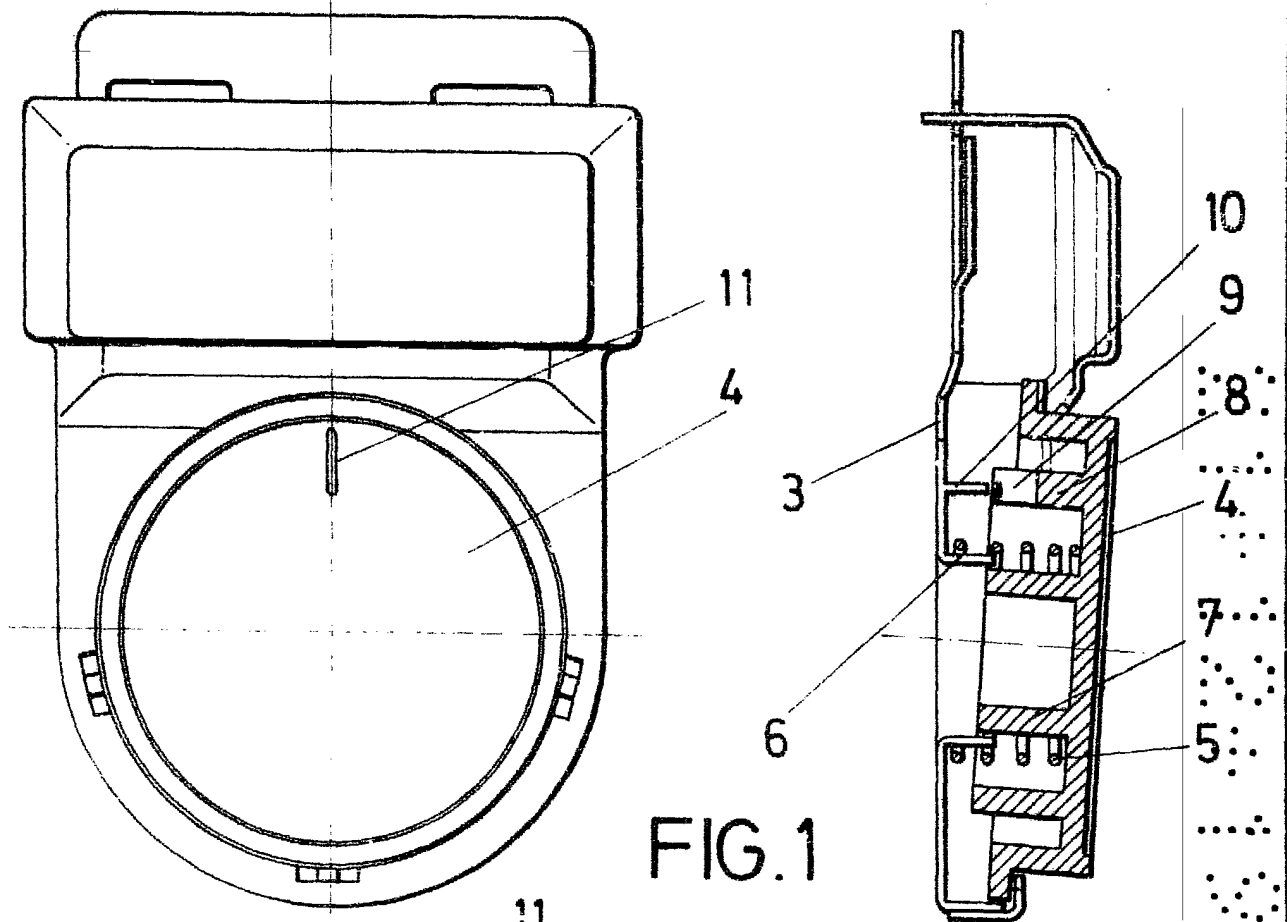


FIG. 1

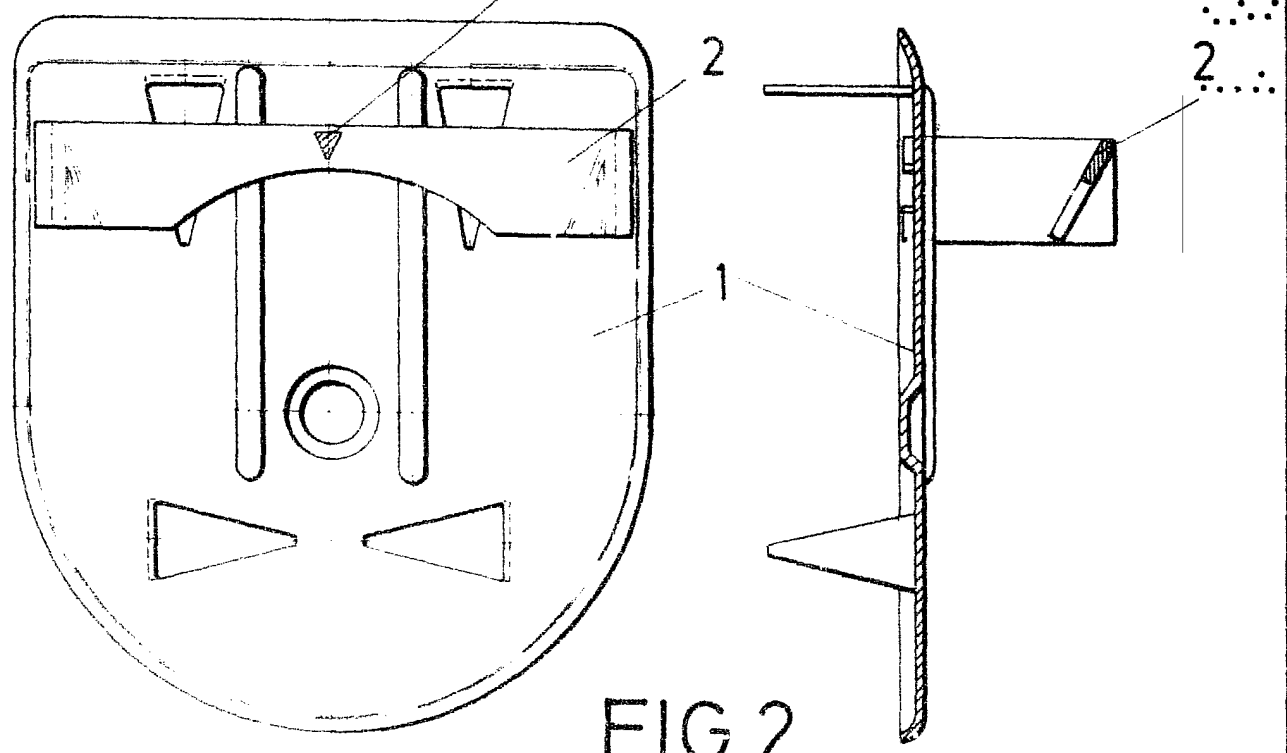


FIG. 2

ESCALA VARIABLE

Madrid, de de 19

BERNARDO UNGRIA