

(19) ES (11) NÚMERO **26 07 98** (10) Y
 (21)
 (22) FECHA DE PRESENTACION **15 OCT. 1981**



ESPAÑA

MODELO DE UTILIDAD

1 ABR. 1982

(30) PRIORIDADES:
 (31) NÚMERO (32) FECHA (33) PAIS

(47) FECHA DE PUBLICIDAD (51) CLASIFICACION INTERNACIONAL
 H 01 H 03 H 07 H 12

(54) TITULO DE LA INVENCION
 "PULSADOR MEJORADO PARA CONEXIONES ELECTRICAS"

(71) SOLICITANTE (ES)
 D^a JOSEFA GIL IZQUIERDO

DOMICILIO DEL SOLICITANTE
 BARCELONA, Baños Viejos, 3

(72) INVENTOR (ES)

(73) TITULAR (ES)

(74) REPRESENTANTE
 MANUEL DE RAFAEL GARCIA

MEMORIA DESCRIPTIVA

El presente modelo de utilidad se refiere a un pulsador mejorado para conexiones eléctricas, del tipo, empleable en diversas aplicaciones, tales como en aparatos electrodomésticos y otros aparatos y que, fundamentalmente, comprende al menos un contacto móvil solicitado elásticamente y unos contactos fijos.

El pulsador objeto del modelo se distingue ventajosamente de los pulsadores convencionales del indicado tipo por su versatilidad, es decir, por la posibilidad de ser montado fácilmente para actuar como interruptor simple y como conmutador y doble interruptor a base de piezas sencillas, a modo prácticamente de mecano, principalmente gracias a la especial constitución de los elementos que componen la caja y a los medios de que la misma dispone para montar los contactos fijos en asociación con los móviles en posiciones adecuadas para obtener sin complicaciones constructivas los citados interruptor y/o conmutador, de suerte que es posible aprovechar dichas piezas constructivas sin necesidad de muchos moldes.

En esencia, el pulsador considerado se caracteriza porque la caja está abierta en al menos una cara lateral que está provista de dos ranuras profundas previstas a distintas alturas y accesibles

para encajar en ellas en dos diferentes posiciones las patillas en L invertida de conexión con el fin de aplicar los contactos móviles a la cara superior o a la inferior del contacto fijo formado en dichas patillas y mantener cerrado o abierto el circuito mediante presión sobre el mando de pulsación. El pulsador comprende una tapa aplicable a la citada cara abierta y dotada de espigas de acoplamiento que penetran en orificios previstos en la citada cara de la caja, cuya tapa comprende una aleta con orificios en la que ajustan tetones de la base de la montura que aloja el mando y está dotada de medios de fijación en el lugar de empleo, cuya base descansa sobre la caja que, en el caso de presentar una sola cara abierta, comprende en la opuesta aletas con orificios para la inserción de otros tetones de acoplamiento de que está provista la base de la montura del mando. El pulsador comprende un muelle interpuesto entre el mando y el contacto móvil.

También es característico del pulsador el hecho de que, en el caso de que deba actuar como conmutador o doble interruptor, la caja está abierta por las dos caras opuestas en las que están dispuestos los correspondientes pares de patillas en L, en el caso de conmutador, a distinta altura, y en el caso de doble interruptor, a igual altura para recibir

La aplicación de los contactos móviles sobre los
 que actúan los extremos de una pieza alargada
 prevista transversalmente en la caja y que juega
 guiada en una ranura profunda asimismo transversal
 5 en la caja, sobre cuya pieza transversal va aplicado
 un muelle apoyado contra el mando.

Con el fin de facilitar la explicación se
 acompaña a la presente memoria descriptiva una hoja
 de dibujos en la que se ha representado un caso
 10 práctico de realización, el cual se cita sólo a
 título de ejemplo no limitativo del alcance del
 presente modelo de utilidad.

En dichos dibujos:

La figura 1 es una vista en general en
 15 alzado del pulsador en el que la caja ha sido despro-
 vista de las tapas.

La figura 2 es otra vista del pulsador,
 considerada a 90° con relación a la de la figura 1,
 y en su mayor parte en sección vertical, considerada
 20 por un plano medio, con una de sus tapas separada.

Según los dibujos, el pulsador para conexiones
 eléctricas objeto del presente modelo de utilidad
 consta de una caja -1- abierta por dos caras mayores
 opuestas provistas cerca de sus laterales de unas
 25 ranuras -2-3- las primeras previstas en un tabique
 -4- y las segundas cerca de un tabique -5- de cada una

de dichas caras abiertas de la caja, de manera que las ranuras y los tabiques definen unos encajes para dos pares de pletinas en L -6- y -6'- colocadas a distintas alturas, es decir, en una posición inferior las pletinas -6- encajadas en las ranuras -2- y en una posición superior las pletinas -6'- encajadas en las ranuras -3-, apoyándose respectivamente el tramo menor de la L que forma dichas pletinas en el tabique -4- y en el tabique -5-. Dicho tramo menor presenta el contacto fijo -7- y dicho tramo mayor actúa como terminal de conexión. Entre los pares de pletinas -6- y -6'- se han previsto unas aletas -1a- salientes de la caja -1- para aislar las conexiones efectuadas en los terminales.

El pulsador comprende dos tapas -8- dotadas cada una de ellas de dos espigas -9- de acoplamiento que penetran en sendos orificios -10- previstos en las citadas caras abiertas de la caja -1-. Dichas tapas -8- están provistas de otras tantas aletas -11- poseedoras de dos orificios -12- en los que ajustan correspondientes tetones -13- salientes de la base -14a- de una montura -14- en la que se aloja un vástago -15- sobresaliente de dicha montura y al que sobre una zona extrema nervada y ranurada -15a- puede ir acoplado un mando de pulsación (no ilustrado) convencional. El indicado vástago en su zona extrema

opuesta a la de acoplamiento del mando de pulsación comprende, convencionalmente, un dentado -15b- de dientes sobresalientes periféricamente del citado vástago y apuntados angularmente, asociados con otros 5. dientes -16a- de un elemento cilíndrico hueco -16-, salientes de la periferia de dicho elemento y provistos de rampas, cuyos dientes, como asimismo los 10. dientes del dentado -15b-, juegan guiados en dos canales formadas diametralmente opuestas longitudinalmente en la cara interna de la montura -14-, todo ello en una disposición tipo "bolígrafo" usual.

En el elemento -16- se aloja un muelle -17- apoyado entre el fondo de dicho elemento y la zona central de una pieza alargada -18- prevista transversalmente en la caja -1- y que juega guiada en una ranura profunda -19- asimismo transversal en la caja -1-, 15. cuya pieza -18- actúa por sus extremos sobre la porción central de sendas plaquitas metálicas -20- y -20'- los extremos de las cuales constituyen contactos 20. móviles.

Al actuar sobre el mando de pulsación, y según la posición relativa de los dientes del vástago -15- y del elemento -16-, uno de los contactos móviles, en el caso ilustrado los formados en la 25. plaquita -20-, permanecen aplicados contra los contactos fijos formados en las pletinas -6-, mientras

que los contactos móviles definidos en la plaquita
 -20'- se mantienen alejados de los contactos fijos
 que forman las pletinas -6'-, cuyas plaquitas -20-
 y -20'- están sometidas a la acción de respectivos
 5' resortes -21- y -21'-, el primero de los cuales
 tiende a separar la plaquita -20- de los contactos
 fijos, en tanto que el segundo mantiene a la plaquita
 -20'- contra sus correspondientes contactos fijos,
 actuando el pulsador como un conmutador.

10 Como se comprende, las pletinas -6- y -6'-
 podrían estar dispuestas con los contactos fijos
 en las mismas ranuras -2- o -3-, es decir, a la misma
 altura, en cuyo caso el pulsador actuaría como
 interruptor.

15 También queda previsto que la caja -1- esté
 abierta solamente por una de sus caras mayores, en
 cuyo caso sólo existirá un par de pletinas en L, o
 sea solamente dos contactos fijos y, por tanto, una
 sola de las plaquitas formativas de contactos móviles
 20 con lo que, como se comprende, el pulsador actuará
 como un interruptor sencillo.

En el caso ilustrado de caja con dos caras
 abiertas, a la montura -14- está fijada una pieza en
 general en U -22- en la que prenden dos uñas de
 25 retención -23- lateralmente opuestas en dicha montura
 -14-, cuya pieza en U -22- presenta en sus extremos

sendas pestañas -24- provistas de un entrante -25- para la fijación del pulsador en el lugar de la instalación. Cuando la caja esté abierta solo por una cara (caso de interruptor simple), la montura del mando de pulsación puede comprender asimismo la pieza -22- de fijación al lugar de empleo. Queda previsto que, tanto si la caja está abierta por una sola cara, como si lo está por las dos caras, la fijación al lugar de empleo se realice sin la presencia de la pieza -22-, en cuyo caso la montura -14- estará dotada de una rosca exterior para el acople en un orificio del lugar de la instalación, cuya montura se asegurará mediante la correspondiente tuerca.

Queda previsto constituir el pulsador en forma de regleta o botonera, en cuyo caso, la pieza de fijación -22- será una pieza alargada provista de orificios receptores de las varias monturas -14- a las que se unirán las cajas correspondientes.

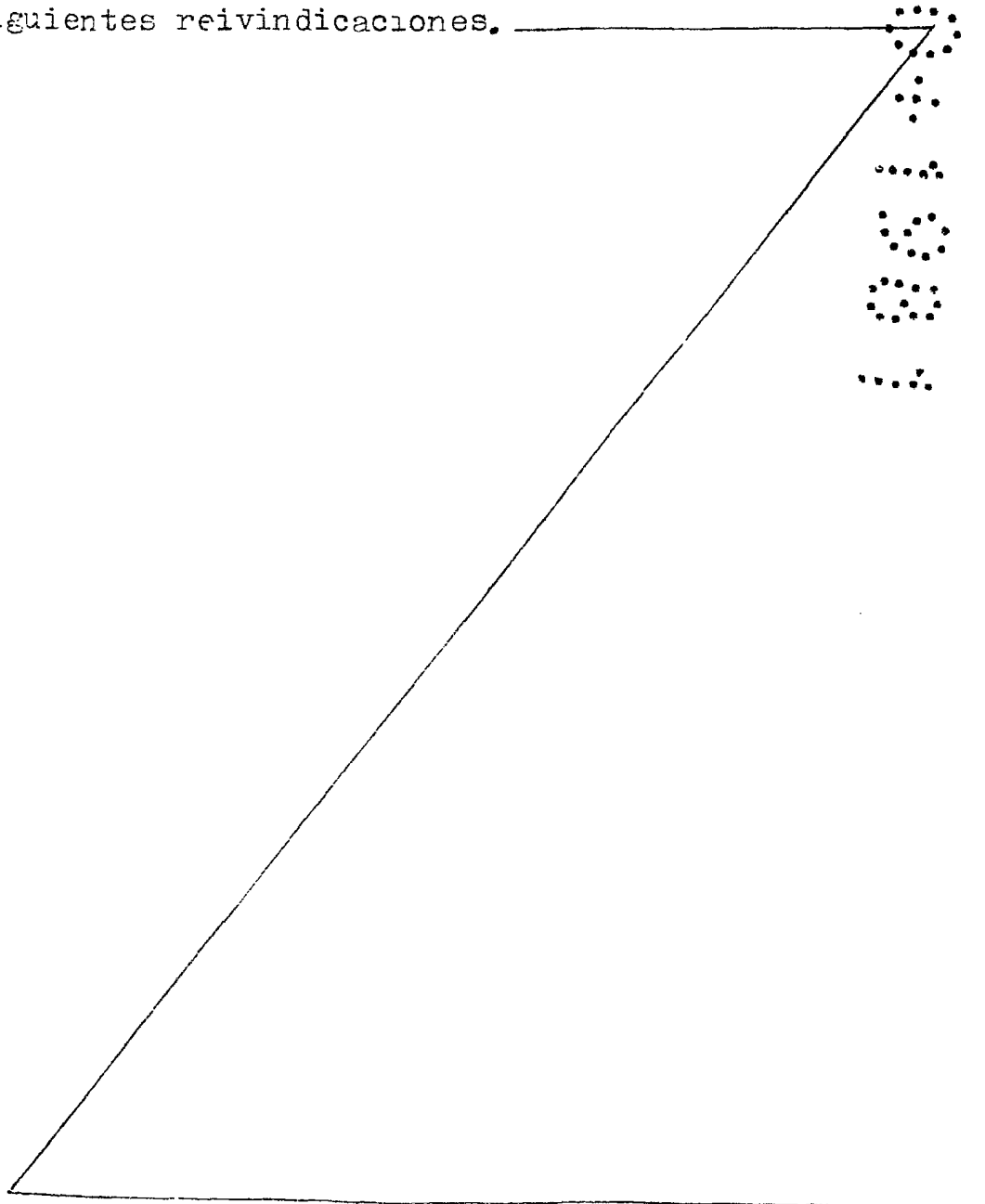
Asimismo, se prevé que el elemento -16- no presente dientes, con lo que para mantener la posición de los contactos móviles al actuar sobre el mando será necesario ejercer una presión continuada sobre dicho mando.

El modelo, dentro de su esencialidad, puede ser llevado a la práctica en otras formas de realización

que difieran sólo en detalle de la indicada únicamente a título de ejemplo, a las cuales alcanzará igualmente la protección que se recaba.

Podrá, pues fabricarse este pulsador en cualquier...:

5 forma y tamaño, con los medios y materiales más adecuados y los accesorios más convenientes, por quedar todo ello comprendido en el espíritu de las siguientes reivindicaciones.



REIVINDICACIONES

Se reivindica como objeto del presente modelo de utilidad:

1.- Pulsador mejorado para conexiones eléctricas, del tipo que comprende al menos un contacto móvil solicitado elásticamente y accionado por un mando de pulsación y dos contactos fijos, caracterizado esencialmente porque la caja está abierta al menos por una de sus caras, está provista de dos ranuras profundas previstas a distintas alturas y accesibles para encajar en ellas en sendas distintas posiciones las patillas en invertida de conexión de manera que queden situadas con su tramo menor constitutivo del contacto fijo en condiciones de recibir la aplicación del contacto móvil a la cara superior o a la inferior de dichos contactos fijos y mantener cerrado o abierto el circuito mediante acción del mando de pulsación, comprendiendo el pulsador una tapa aplicable a la citada cara abierta y dotada de espigas de acoplamiento que penetran en orificios previstos en dicha cara, cuya tapa comprende una aleta poseedora de orificios en los que ajustan sendos tetones de la base de la montura que aloja el mando y que está dotada de medios de fijación en el lugar de la instalación, cuya base descansa sobre la caja que, en el caso de

presentar una sola cara abierta, comprende una aleta con orificios para la inserción de otros tetones de acoplamiento de que está provista la montura, cuyo pulsador comporta un muelle interpuesto
 5 entre el mando y el contacto móvil.

2.- Pulsador mejorado para conexiones eléctricas, según la reivindicación anterior, caracterizado porque, la caja está abierta por dos
 10 caras opuestas para actuar como conmutador o como doble interruptor, y en la misma están dispuestos los correspondientes pares de pletinas en L que, en el caso de conmutador, se sitúan a distinta altura y, en el caso de doble interruptor, se colocan a
 15 igual altura, para recibir la aplicación de los contactos móviles sobre los que actúan los extremos de una pieza alargada prevista transversalmente en la caja y que juega guiada en una rendija, asimismo transversal de la caja, sobre cuya pieza transversal va aplicado el muelle apoyado contra el mando.

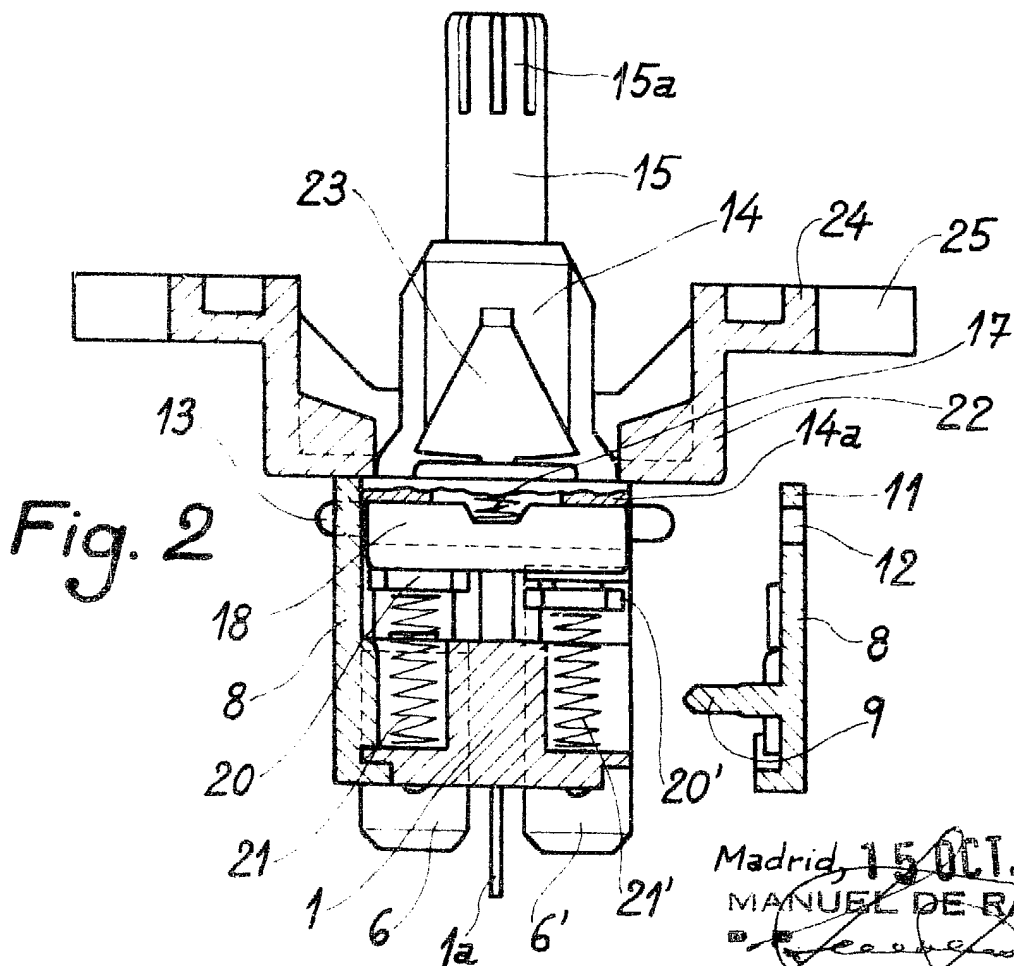
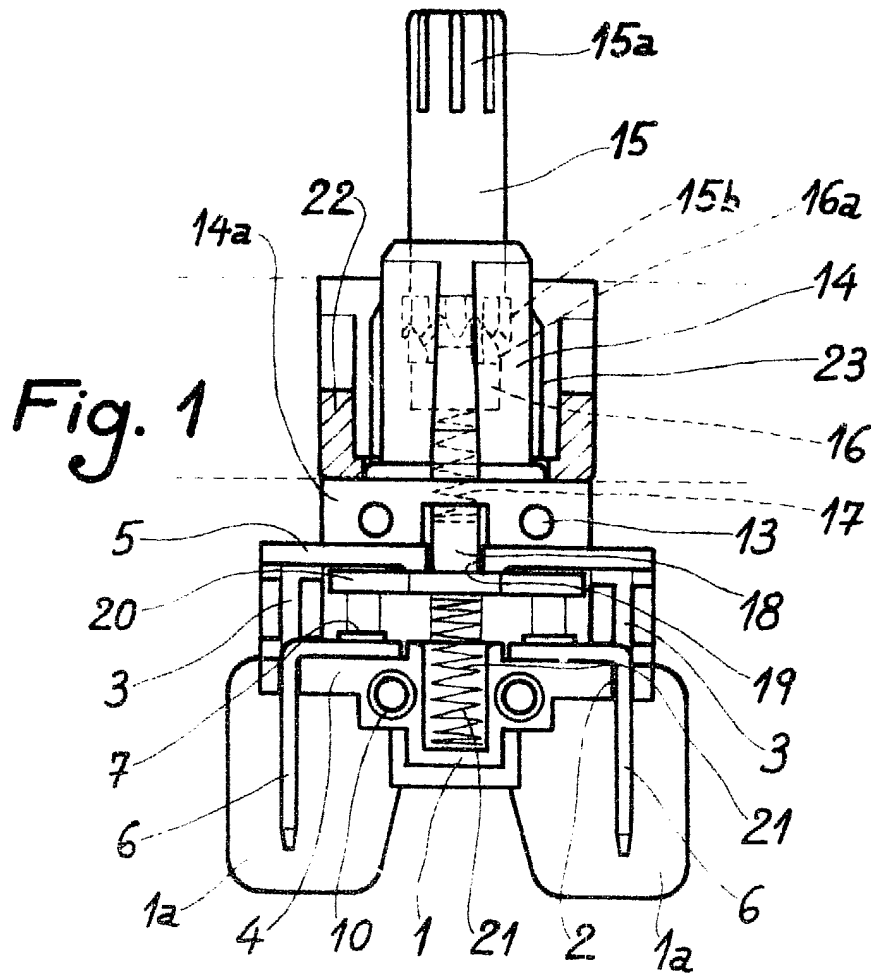
20 3.- PULSADOR MEJORADO PARA CONEXIONES ELECTRICAS.

Consta la presente memoria descriptiva de once hojas mecanografiadas y una lámina de dibujos.

Madrid, a 10 OCT. 1981

JOSEFA GIL IZQUIERDO

MANUEL DE RAFAEL
 P. S.



Madrid, 15 OCT. 1981
MANUEL DE RAFAEL