



ESPAÑA

(10) ES (11) (21) (22)	NUMERO 260.792/1	(16) Y
	FECHA DE PRESENTACION 15-10-81	

MODELO DE UTILIDAD

(30) PRIORIDADES:	(32) FECHA	(33) PAIS
(31) NUMERO		

(47) FECHA DE PUBLICIDAD	(51) CLASIFICACION INTERNACIONAL
	E06B3/28

(54) TITULO DE LA INVENCIÓN
DOBLE ACRISTALAMIENTO PARA VENTANAS Y PUERTAS.

(71) SOLICITANTE (S)
S.A. ESPAÑOLA DE INGENIERIA Y COMERCIALIZACION INDUSTRIAL (SEICI)

DOMICILIO DEL SOLICITANTE
Luis Bermejo, 9. ZARAGOZA-9

(72) INVENTOR (ES)

(73) TITULAR (ES)

(74) REPRESENTANTE
D. BERNARDO UNGRIA GOIBURU

SC/AA

1 El Estatuto vigente sobre Propiedad Industrial, de  
26 de Julio de 1929, en su texto refundido publicado el 30  
de Abril de 1930, establece los caracteres de patentabili-  
dad de las invenciones de tipo industrial que tienen por  
5 objeto obtener ventajas sobre lo ya conocido, admitiendo  
por consiguiente como patentables, las nuevas máquinas, a-  
paratos, instrumentos, procesos de fabricación, etc. La am-  
plitud de conceptos previstos como patentables, ha llevado  
al legislador a aclarar (Artº. 46) que la enumeración con-  
10 tenida en dicho cuerpo legal es puramente enunciativa y no  
limitativa, haciéndola extensiva incluso a los descubrimien-  
tos de tipo científico (Artº. 47).

El Decreto de 26 de Diciembre de 1947, recogiendo  
la Orden de 18 de Noviembre de 1935, confirma el criterio  
15 legal de que también serán patentables los instrumentos, ob-  
jetos, o partes de los mismos, que aporten a la función a  
que son destinados, un beneficio o efecto nuevo, y en defi-  
nitiva que constituyan una mejora sustancial sobre lo ante-  
riormente conocido.

20 Pues bien, a tenor de lo expuesto, y en base al ar-  
ticulado que recoge los conceptos expresados, debe conside-  
rarse, que la invención a que se refiere la presente memo-  
ria, constituye una novedad industrial, con características  
y ventajas que la hacen merecedora del privilegio de explo-  
25 tación exclusiva que por ella se solicita, premiando así  
los méritos de quien aporta a la industria del país una me-  
jora efectiva y precisamente comprendida entre las enuncia-  
das por la Ley como patentables. (Arts. 46 y 47 en relación  
con el 171, en su nueva redacción afectada por la Orden de  
30 18 de Noviembre de 1935).

1 La presente invención se refiere a un doble  
acristalamiento para ventanas y puertas, que tiene por fi-  
nalidad conseguir una cámara de aislamiento tanto térmico  
como acústico.

5 El doble acristalamiento que la invención  
propone consiste fundamentalmente en dotar a las ventanas  
y puertas convencionales de un segundo cristal para con-  
formar, junto con el cristal original, la yacitada cámara  
de aislamiento, con la particularidad de que el segundo  
10 cristal que se dispone paralelamente al cristal original  
y a una cierta distancia del mismo es de considerable ma-  
yor grosor que éste, todo ello con el fin de que tales  
cristales o vidrios no puedan vibrar sobre la misma longi-  
tud de onda, eliminando así los fenómenos de resonancia  
15 y creando entre ambos un colchón de aire aislante.

El doble acristalamiento se caracteriza fun-  
damentalmente por el hecho de que el segundo cristal, es  
decir el de mayor grosor, se monta en un marco que por uno  
de sus lados verticales se relaciona articuladamente por  
20 medio de correspondientes bisagras al marco original de  
la propia ventana o puerta, en tanto que por los otros  
tres lados el referido marco en el que irá montado el se-  
gundo cristal se fijará al marco original por medio de  
tornillos o similares, con el fin de que cuando se quiera  
25 realizar una limpieza de la superficie interna o enfrenta-  
da de los dos cristales puedan extraerse tales tornillos  
y quedar el marco sobre el que va montado el segundo cris-  
tal únicamente abisagrado al marco original y así poder  
proceder a la limpieza interna.

30 El mencionado marco para el montaje del se-

1 gundo cristal se constituye mediante un perfil de confi-  
guración en U entre cuyas ramas paralelas encaja el canto  
perimetral del repetido segundo cristal con interposición  
de una junta de amortiguación, que también es de sección  
5 en U, habiéndose previsto que la rama paralela posterior  
de dicho perfil se prolongue coplanariamente a fin de de-  
terminar un frente de presión contra una nueva junta que  
contacta contra el marco original de la ventana o puerta.

De esta forma se crea una cámara de aire ais-  
10 lante entre el segundo cristal montado y el cristal origi-  
nal de la ventana o puerta, reduciendo los ruidos exte-  
rios y disminuyendo considerablemente las pérdidas de calor  
por los cristales, elevando de esta forma la temperatura  
ambiente y reduciendo los gastos de combustible.

15 Es decir que con el doble acristalamiento  
realizado de acuerdo con la invención, las puertas ven-  
tananas de viviendas quedan equipadas contra el ruido y con-  
tra el frío, todo ello en virtud de que el nuevo cristal  
que se monta de mayor grosor que el original permite que  
20 ambos vibren en diferente frecuencia eliminando los fenó-  
menos de resonancia y reduciendo con ello el ruido de for-  
ma considerable, mientras que las juntas previstas sobre  
el perfil que constituye el marco para montaje del segundo  
cristal, están constituidas en material elastómero de sín-  
25 tesis, bajo forma celular, lo que les confiere flexibilidad  
y elasticidad, resistiendo particularmente todos los agen-  
tes exteriores y reduciendo al mínimo las pérdidas de ca-  
lor.

30 Para complementar la descripción que seguida-  
mente se va a realizar y con objeto de ayudar a una mejor

1 comprensión de las características del invento, se acompa  
ña a la presente memoria descriptiva de un juego de planos  
cuyas figuras representan lo siguiente:

5 Figura 1ª.- Muestra una vista en perspectiva  
del montaje del doble acristalamiento sobre una ventana  
de dos hojas, apareciendo en una de tales hojas el marco  
que constituye el doble acristalamiento cerrado sobre el  
marco original de la ventana, mientras que en la otra hoja  
el aludido marco del doble acristalamiento se encuentra  
10 parcialmente abierto.

Figura 2ª.- Muestra una vista en sección del  
doble acristalamiento donde se puede observar claramente  
el montaje del mismo sobre un marco original.

15 Figura 3ª.- Corresponde a una vista ampliada  
del detalle ya mostrado en la figura anterior.

A la vista de las comentadas figuras, puede  
observarse un marco (1) de obra sobre el que se montará  
el doble acristalamiento objeto de la invención, y en cuyo  
marco (1) irá dispuesto el correspondiente cristal origi  
20 nal (2).

25 El doble acristalamiento consiste en montar  
un segundo cristal (3) de mayor grosor que el cristal (2)  
sobre el propio marco (1), realizándose el montaje de di-  
cho segundo cristal (3) en un segundo marco (4) constitui-  
do por un perfil en U entre cuyas ramas paralelas encaja  
el canto perimetral del referido segundo cristal (3) con  
la interposición de una junta de amortiguación (5) que  
presenta configuración análoga a la del propio perfil (4),  
con la particularidad de que el referido marco que consti  
30 tuye el perfil (4) se encuentra vinculado al marco (1) me

1       diante las bisagras (6), con la particularidad de que el  
referido marco (4) queda fijado por los otros tres bordes  
libres del mismo al propio marco (1) mediante tornillos  
(7), tal y como se muestra claramente en la figura 1a,  
5       cuyos tornillos son susceptibles de desmontaje con el fin  
de poder limpiar las superficies o caras enfrentadas de  
los cristales (2 y 3).

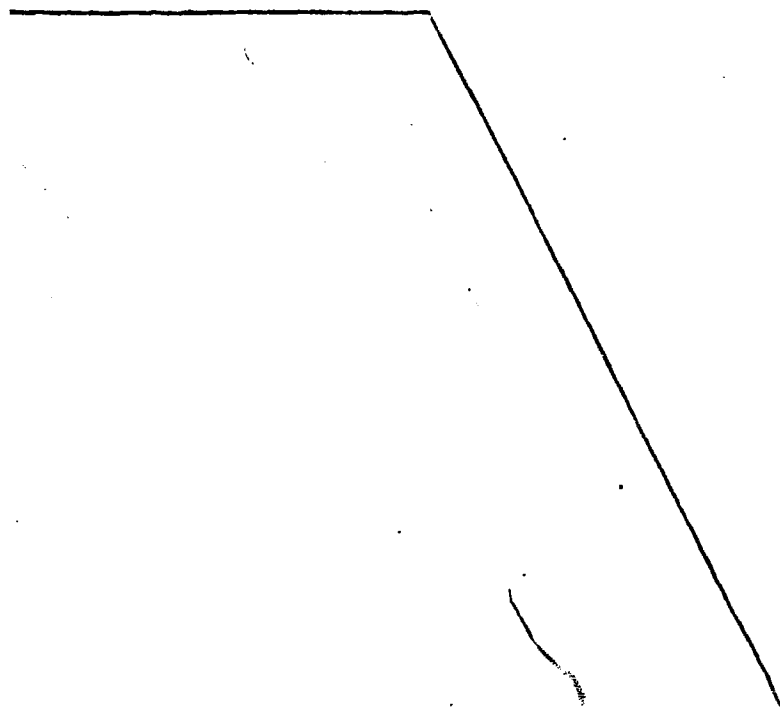
10       La rama lateral interna del perfil (4), que  
queda más próxima al perfil (1) de obra, se prolonga copla-  
nariamente a éste en una extensión (8) a fin de determinar  
entre la propia rama y su extensión (8) y la superficie  
enfrentada del perfil (1) un espacio en el que quedará dis-  
puesta una junta (9).

15       De esta forma entre los cristales (2 y 3) se  
determina una cámara de aire (10) que es aislante tanto  
térmica como acústicamente, con la particularidad de que  
el cierre que realizan las juntas (5 y 9) ayudan a impedir  
el paso de los ruidos y a reducir las pérdidas de calor.

20

25

30



1 Hecha la descripción a que se refiere la memoria  
que antecede, es preciso insistir en que los detalles de  
realización de la idea expuesta, pueden variar, es decir,  
que pueden sufrir pequeñas alteraciones, basadas siempre  
5 en los principios fundamentales de la idea, que son en esen-  
cia los que quedan reflejados en los párrafos de la descrip-  
ción hecha. En efecto, el Artículo 48 del Estatuto vigente  
sobre Propiedad Industrial, establece como no patentables,  
en su apartado tercero, "los cambios de forma, dimensiones,  
10 proporciones y materias de un objeto ya patentado" fijando  
así el criterio del legislador en el sentido de que pátén-  
tada una idea que pueda dar lugar a una realidad práctica  
e industrializable, nadie podrá apoyarse en ella para, a  
pretexto de haber introducido ligeras modificaciones, pre-  
15 sentarla como nueva y propia.

Este principio, en cuanto al alcance de la protec-  
ción del objeto patentado se refiere, se halla confirmado  
por numerosas Sentencias del Tribunal Supremo, y entre -  
20 ellas, como más terminantes, en las de fechas 16 de octubre  
de 1954, 23 de enero de 1959, 20 de marzo de 1964 y otras.

Establecido el concepto expresado, en cuanto a la  
amplitud que debe darse a la protección solicitada, se re-  
25 dacta a continuación la Nota de Reivindicaciones, de acuer-  
do con lo que se establece en el último párrafo del apar-  
tado tercero del Artículo 100 de la Ley, sintetizando así  
las novedades que se desean reivindicar:

#### NOTA DE REIVINDICACIONES

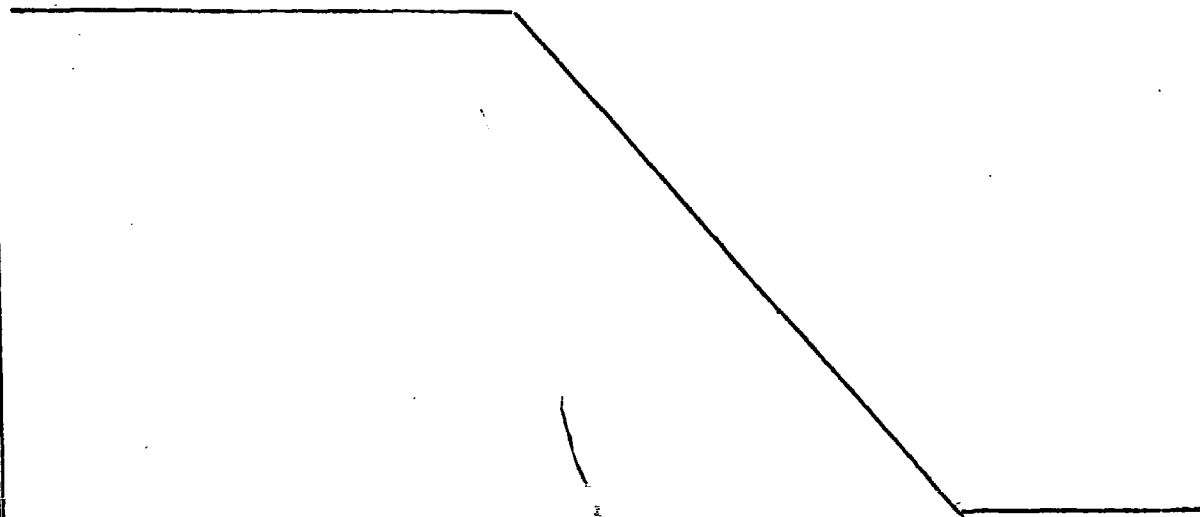
30 En resumen, el privilegio de explotación exclusi-  
va que se solicita, recaerá sobre las reivindicaciones si-  
guientes:

1                   1.- DOBLE ACRISTALAMIENTO PARA VENTANAS Y PUERTAS;  
que consistiendo en dotar a las ventanas y puertas convencio-  
nales de un segundo cristal para conformar junto con el pri-  
mero una cámara de aislamiento tanto acústico como térmico;  
5                   esencialmente se caracteriza porque el referido segundo cris-  
tal se monta en un marco que por uno de sus lados verticales  
se relaciona articuladamente por medio de correspondientes -  
bisagras al marco de la propia ventana o puerta, mientras -  
que por lo otros tres lados se fija desmontablemente, por  
10                   ejemplo, mediante tornillos, habiéndose previsto que el mar-  
co para ese segundo cristal esté constituido por un perfil -  
de sección en "U" entre cuyas ramas paralelas encaja el can-  
to perimetral del repetido segundo cristal con interposición  
de una junta de amortiguación también de sección en forma de  
15                   "U"; con la particularidad de que la rama paralela posterior  
de dicho perfil se prolonga coplanariamente a fin de deter-  
minar un frente de presión contra una nueva junta que con-  
tacta contra el marco de la ventana o puerta.

20                   2.- Se reivindica por último como objeto sobre el  
que ha de recaer el modelo de utilidad que se solicita:  
DOBLE ACRISTALAMIENTO PARA VENTANAS Y PUERTAS.

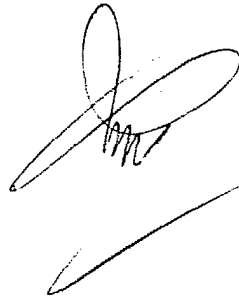
25

30



1                    Todo conforme queda descrito y reivindicado en la  
presente memoria descriptiva que consta de nueve páginas  
mecanografiadas y dibujos adjuntos.

5                    Madrid, 15 Octubre 1981  
                      BERNARDO UNGRIA  
                      p.p.

10                   



10

15

20

25

30

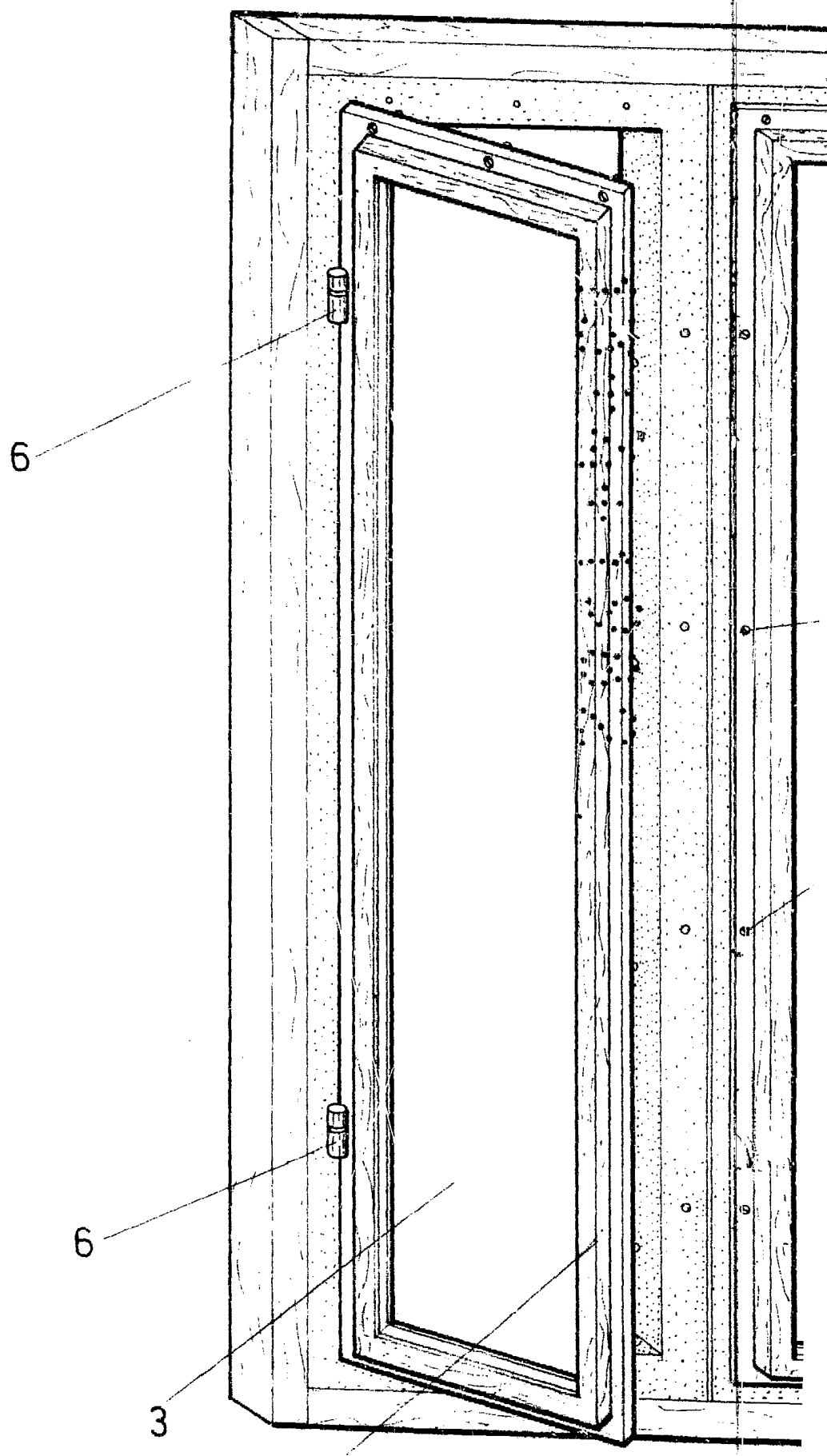
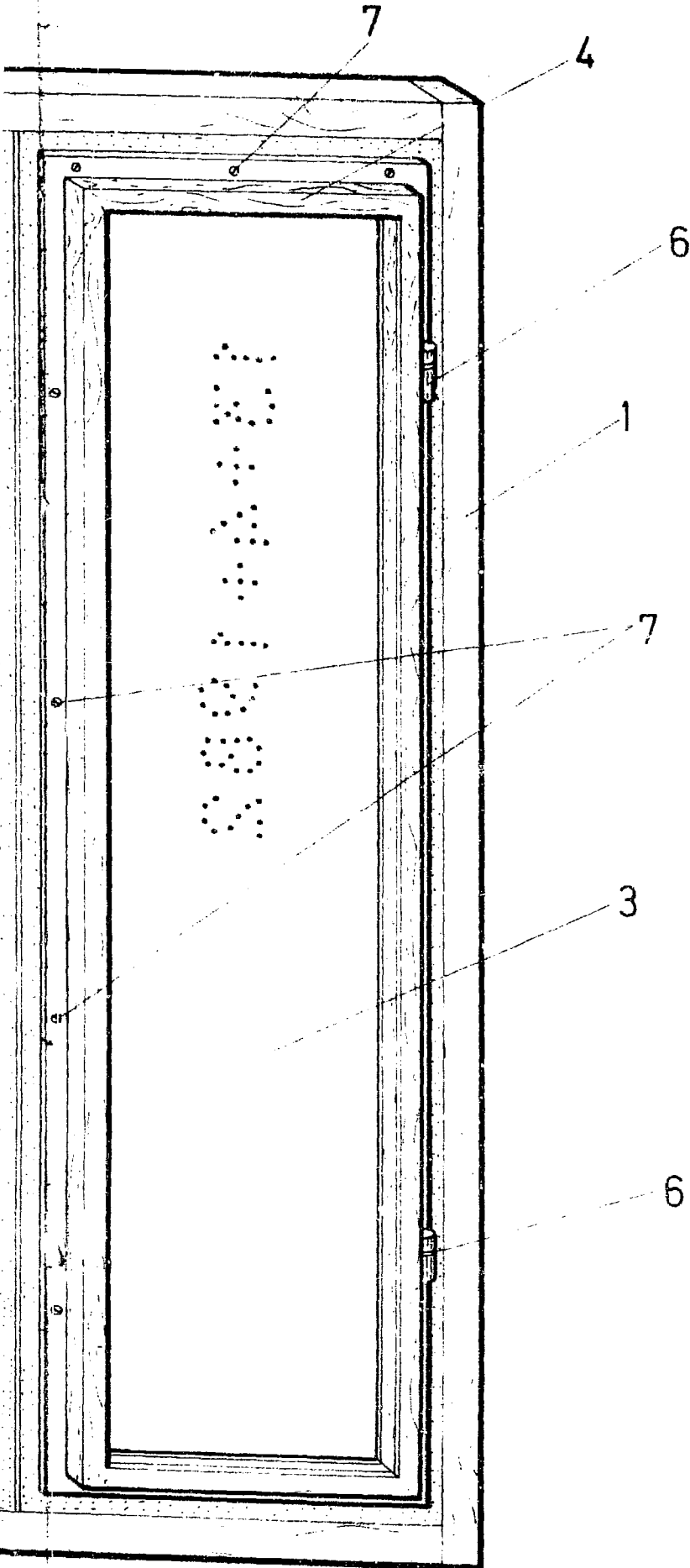


FIG.-1



ESCALA VARIABLE  
Madrid, 15 de octubre de 1981  
BERNARDO UNGRIA  
P. P.

A handwritten signature in black ink, appearing to read "Bernardo Ungria", located below the printed name.

G.-1

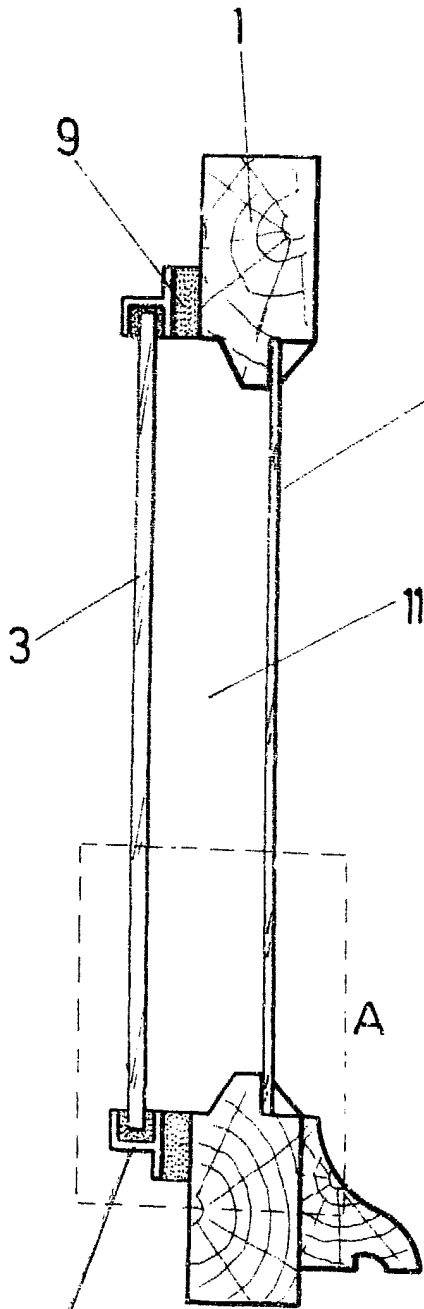


FIG.-2

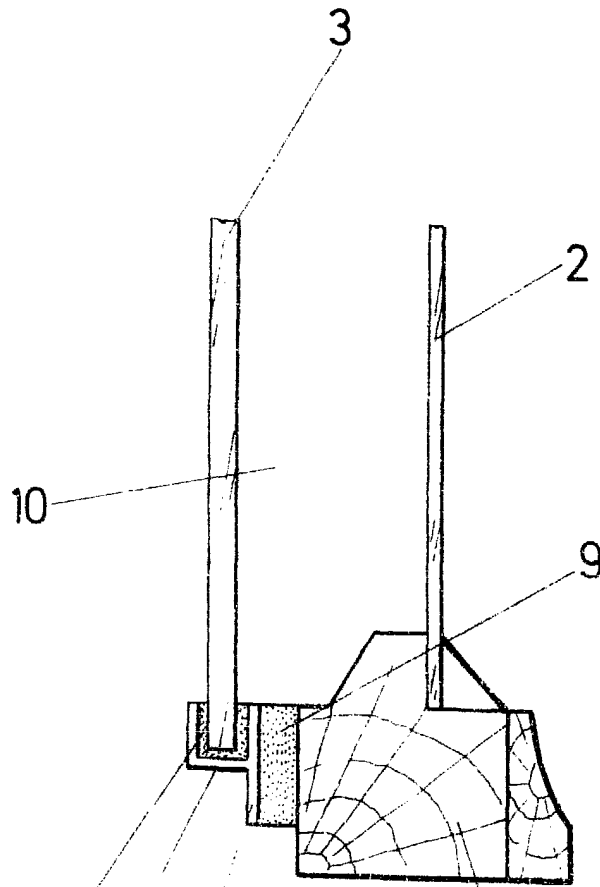


FIG.-3

ESCALA VARIABLE

Madrid, 15 de octubre de 1981

BERNARDO UNGRIA

P. P.