



ESPAÑA

| | | |
|-------------------------|---|--------|
| (19) ES (21) (22) | (11) NUMERO 260.787 | (10) Y |
| | FECHA DE PRESENTACION 15 Octubre 1.981 | |

1 MAYO 1982

MODELO DE UTILIDAD

| | | |
|-------------------|------------|-----------|
| (30) PRIORIDADES: | | |
| (31) NUMERO | (32) FECHA | (33) PAIS |

| | |
|--------------------------|----------------------------------|
| (47) FECHA DE PUBLICIDAD | (51) CLASIFICACION INTERNACIONAL |
| | Int. Cl. 8 401G9102 |

(54) TITULO DE LA INVENCION

" JARDINERA MODULAR "

(71) SOLICITANTE (S)

Dn. Pablo BRAU PELLISA

DOMICILIO DEL SOLICITANTE

General Franco nº 1, LOGROÑO

(72) INVENTOR (ES)

el solicitante

(73) TITULAR (ES)

el solicitante

(74) REPRESENTANTE

VICTOR GIL VEGA

MEMORIA DESCRIPTIVA

La presente invención se refiere, según se expresa en el enunciado de esta memoria descriptiva, a una jardinera modular que, mediante las múltiples posibilidades de acoplamiento entre sus diversos módulos, permite obtener un conjunto uniforme y con gran variedad de formas y tamaños. En este sentido puede conseguirse una jardinera rectilínea de longitud indefinida, una jardinera circular, rectangular de vértices redondeados, de trazo alabeado cerrado o abierto, etc., siendo las posibilidades de agrupación en un mismo plano horizontal prácticamente infinitas.

Paralelamente y debido a la posibilidad de intercambio entre sus diversos módulos, permite sin necesidad de trasplante variar la posición relativa entre las diferentes plantas que constituyen un ajardinamiento, su distribución, la forma y tamaño de la jardinera, etc., permitiendo cualquier tipo de modificación ornamental de acuerdo con el criterio y gusto del usuario.

De forma más concreta la jardinera que se preconiza está constituida mediante módulos de varios tipos, los cuales siguiendo una misma línea y estilo, permiten su acoplamiento mútuo para formar el conjunto jardinera de cualquiera de las formas anteriormente citadas. Estos módulos pueden ser de planta rectangular, exagonal, octogonal, en sector de zona circular, etc., y estarán obtenidos preferentemente en material plástico.

En función de la forma o estilo ornamental existirán como máximo tres tipos diferentes de módulos. Este máximo numérico se corresponde al módulo base rectangular, para cuyo caso existirá un módulo central un módulo extremo y

un módulo arqueado, como se verá más adelante. En el caso que los módulos sean de planta circular, bastarán únicamente dos tipos diferentes de módulos para conformar cualquier tipo de jardinera, mientras que en el caso de que dichos módulos sean de planta poligonal existirá un único módulo a tal objeto.

Constituye la característica fundamental de tales módulos, sean del tipo que fueren, el hecho de que todos ellos están constituidos por un cuerpo contenedor cuya embocadura define la forma del módulo y cuyas paredes laterales destinadas al acoplamiento con otros módulos son perfectamente verticales adoptando una configuración complementaria a la de los módulos contiguos. Los otros dos laterales pueden tener una determinada inclinación, presentar su arista alabeada o adoptan cualquier otra configuración ornamental, ya que ellos no influirán en las características del acoplamiento. Dicho contenedor presenta en su zona extrema inferior, próxima a su base, un estrechamiento escalonado que permite el perfecto acoplamiento de un plato, de manera que entre la superficie lateral de dicho plato y la del contenedor se define una continuidad casi perfecta.

El contenedor presenta en su base unas pequeñas proyecciones a modo de patas que distancian adecuadamente su fondo de la base del plato en orden a permitir la salida del posible exceso de agua existente en el interior del contenedor, a través de orificios existentes en su base. Asimismo cabe destacar también que el plato queda perfectamente acoplado al contenedor mediante unas cartelas o pestañas que emergen del fondo de aquél y que se ajustan

a presión sobre el primero, pudiendo esta estructuración realizarse en sentido contrario. La presión de ajuste su ficiente como para formar un cuerpo y dar el conjunto un aspecto monobloc.

5 De acuerdo con una variante de realización previ-
 ta los diversos módulos pueden estar constituidos única-
 y exclusivamente por el cuerpo contenedor, careciendo del
 plato correspondiente, en cuyo caso el contenedor estará
 desprovisto del escalonamiento anteriormente citado y, en
 10 contrapartida, en su fondo se conformará un sifón central
 para rebose de agua y aireación de las raíces de las plan-
 tas.

Por último cabe citar también que la unión entre
 los diferentes módulos de una jardinera se realizará, me-
 15 diante grapas metálicas que abrazan las embocaduras con -
 tactantes de dos módulos contiguos, habiéndose previsto
 asimismo que esta unión pueda realizarse mediante una sc-
 lapa obtenida en el propio material constitutivo de uno
 de los módulos y que engancha sobre el borde del módulo
 20 contiguo.

Para complementar la descripción que seguidamente se va a realizar y con objeto de ayudar a una mejor com-
 prensión de las características del invento, se acompaña
 la presente memoria descriptiva, como parte integrante de
 25 la misma, de un juego de dibujos en el que con caracter
 ilustrativo y no limitativo, se ha representado lo siguien-
 te:

La figura 1, muestra una vista en perspectiva de uno de los módulos de la jardinera que se preconiza, con su co-
 30 rrespondiente platillo, concretamente en el caso de un mó-

dulo de planta rectangular y destinado a ocupar una posición intermedia en el conjunto general de la jardinera.

5 La figura 2, muestra una representación similar a la de la figura anterior, correspondiente en este caso a uno de los módulos que han de ocupar posiciones extremas en dicha jardinera.

La figura 3, muestra otra vista en perspectiva del tercer tipo de módulo para la misma jardinera, destinado a configurar zonas curvas en la misma.

10 Las figuras 4, 5, 6 y 7 representan esquemáticamente y en planta otras tantas posibilidades de acoplamiento entre módulos como los representados en las figuras 1, 2 y 3.

15 La figura 8, muestra otro tipo de módulo, estos de planta circular, según una vista en alzado lateral y según una pluralidad de distribuciones distintas en planta.

La figura 9, muestra una representación similar a la de la figura 8 pero correspondiente ésta a una jardinera constituida a base de módulos de planta poligonal.

20 La figura 10, muestra una vista en alzado lateral y en sección de uno cualquiera de los módulos representados en las figuras anteriores, en el caso concreto y específico de que tales módulos están desprovistos de platillo y cuentan, en contrapartida, con un sifón en su base, habiéndose representado también en esta figura el sistema de acoplamiento entre módulos a base de una solapa proyección monopieza de cada uno de los módulos y destinada a abrazar al módulo contíguo.

25

30 La figura 11, muestra un detalle de acoplamiento entre los módulos mediante grapas.

A la vista de estas figuras puede observarse como la jardinera que se preconiza está constituida a partir de módulos acoplables entre sí que, de acuerdo con un ejemplo formal de realización pueden ser de planta rectangular y de tres tipos, existiendo un módulo central, un módulo extremo 2 y un módulo arqueado 3. Todos ellos presentan como característica común el hecho de que su cara de acoplamiento a los módulos contiguos es perpendicular y el hecho de que cerca de su base presentan un estrechamiento perimetral escalonado 4, mediante el cual se adaptan a los mismos los correspondientes platillos 5 receptores de agua.

Cabe citar también que la base de cada uno de los contenedores 1, 2, 3, presenta ligeras proyecciones inferiores 6 a modo de patas que distancian su base con respecto al platillo y que, además, encajan a presión en pestañas 7 emergentes de la cara interna de la base del platillo, con lo que se consigue un perfecto acoplamiento entre las dos piezas, adquiriendo el conjunto, como anteriormente se ha dicho, un aspecto monobloc.

Las caras libres del contenedor, es decir las que no corresponden al acoplamiento con otros módulos, pueden presentar cualquier configuración ornamental adecuada con el estilo de decoración elegido.

En este sentido y tal como puede observarse en la figura 2, la cara extrema que se corresponde con la referencia 2 de este módulo se une a sus caras adyacentes mediante aristas redondeadas, en lugar de hacerlo como estas últimas lo hacen con respecto a la cara de acoplamiento, a través de aristas vivas.

El tercer tipo de módulo correspondiente a esta
 jardinera adopta una planta en forma de sector de corona
 circular, de manera que sus dos caras planas de acoplamiento
 quedan incluidas en planos convergentes que forman un ángulo
 que puede variar entre 10° y 60° en orden a po-
 tenciar las posibilidades de variación formal de la jar-
 dinera resultante.

Tal como anteriormente se ha dicho, en las figuras
 4 a 7 aparecen algunas de las infinitas posibilidades que
 la jardinera ofrece, de manera que esta última pueda adop-
 tar una configuración en U tal como se representa en la
 figura 4, una configuración acodada como se representa en
 la figura 5, un trazo alabeado próximo a un cuadrado y
 abierto, como se observa en la figura 6, o bien, una cor-
 ona circular perfecta como se representa en la figura 7.
 La simple observación de las figuras reseñadas denota que
 las posibilidades que la jardinera ofrece son prácticamen-
 te inagotables.

Cada módulo puede adoptar una configuración aproxi-
 madamente cilíndrica, como en la representación de la fi-
 gura 8, en la que dichos módulos han sido referenciados
 con 1', de manera que cada módulo, al igual que cada pla-
 tillo 5' correspondiente carecen de un sector lateral 8 a
 través del que se realiza el acoplamiento entre módulos,
 de manera que la superficie 8 está obtenida por el imagi-
 nario corte del módulo 1 por un cilindro de idénticas di-
 mensiones. En estas condiciones y tal como puede observar-
 se en las diversas representaciones en planta existentes
 en dicha figura 8, se consigue una especie de cadeneta de
 múltiples conformaciones, que bien puede obtenerse a base

de módulos idénticos, es decir de módulos provistos todos ellos de dicha escotadura 8, aunque preferentemente uno de los dos módulos terminales será perfectamente cilíndrico al ser innecesaria la existencia de dicha escotadura.

5 Finalmente los módulos pueden adoptar cualquier configuración prismático poligonal, como en el ejemplo representado en la figura 9, en cuyo caso los módulos 1" son de base octogonal regular, al igual que los correspondientes platillos 5", realizándose el acoplamiento a través de una de sus caras por lo que todos ellos pueden adoptar idéntica configuración, sin que se haga precisa la existencia de módulos especiales para los terminales de la jardinera.

15 En cuanto al acoplamiento entre los módulos, para conseguir un buen grado de rigidez en la jardinera, éste puede obtenerse, como anteriormente se ha dicho, mediante la existencia en cada uno de los módulos 1 de una solapa 9 que se proyecta de uno de sus bordes definiendo una acanaladura 10 orientada hacia abajo y capaz de recibir al borde correspondiente del módulo 1 contíguo tal como puede observarse en la figura 10. No obstante el acoplamiento puede obtenerse por simples grapas 11 que abrazan a los bordes contiguos de los diferentes módulos 1, tal como puede observarse en la figura 11.

25 Por último, los diversos módulos 1 y como también anteriormente se ha dicho, pueden estar desprovistos de los correspondientes platillos inferiores, en cuyo caso contarán en su base con un sifón 12 proyectado hacia arriba y provisto de orificios 13 para aireación de las raíces de las plantas y para el vertido del exceso de agua que pu -

30

diera ser suministrada al módulo.

Los materiales, forma, tamaño y disposición, serán susceptibles de variación siempre que ello no suponga una alteración en la esencialidad del invento.

5

Los términos en que se ha redactado la presente memoria deberán ser tomados siempre en sentido amplio, no limitativo.

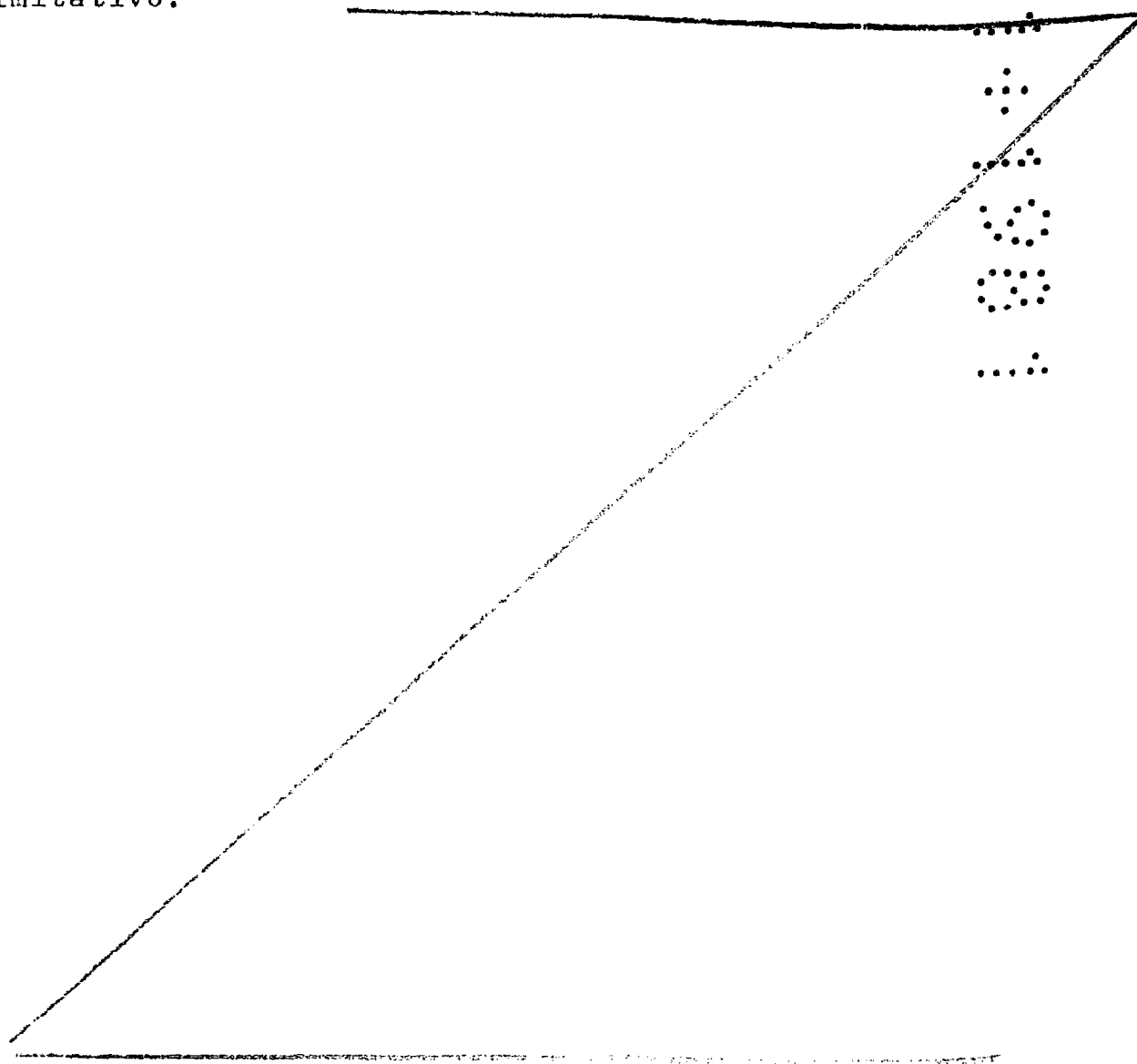
10

15

20

25

30



REIVINDICACIONES

Se reivindica como de propia y nueva invención, a favor de D. PABLO BRAU PELLISA, con domicilio en General Franco nº 1 LOGROÑO, lo especificado en las siguientes reivindicaciones:

5
10
15
20

1ª.- Jardinera modular, esencialmente caracterizada porque cada uno de los módulos integrantes de la misma presenta su cara o caras laterales de acoplamiento a otros módulos constituidas según una superficie plana de generatriz vertical y coincidente formal o dimensionalmente en todos los módulos, mientras que sus otras caras adoptan cualquier configuración acorde con una línea ornamental preestablecida, habiéndose previsto que cada módulo esté constituido por un contenedor de tierra y un plato inferior que se adapta a un escalonamiento de la base de aquel determinando en conjunto un aspecto monobloc, con la particularidad de que entre contenedor y plato queda un espacio colector de agua, habiéndose previsto asimismo que los diferentes módulos se solidaricen entre sí tras la conformación de la jardinera, por medio de grapas que abrazan los bordes contactantes de sus embocaduras.

25
30

2ª.- Jardinera modular, según reivindicación 1ª, caracterizada porque existen tres tipos de módulos, un módulo central rectilíneo en el que sus caras laterales de acoplamiento son planas, paralelas y verticales, un módulo extremo en el que tan solo una de sus caras laterales ofrece la configuración de las del anterior, y un módulo arqueado en el que dichas caras son planas, verticales y convergentes según radios coincidentes con el de curvatura general del módulo.

3ª.- Jardinera modular, según reivindicación 1ª, ca-
racterizada porque existen dos tipos de módulos, uno ci-
lindrico y otro también cilindrico pero carente de un ^{sector} ~~sec~~
tor cilindrico lateral con su mismo radio de curvatura.

5 4ª.- Jardinera modular, según reivindicación 1ª, ca-
racterizada porque existe un único tipo de módulo, de con-
figuración prismaticopoligonal.

10 5ª.- Jardinera modular, según reivindicaciones ante-
riores caracterizada porque, opcionalmente, los módulos
pueden carecer de platos, en cuyo caso los orificios de
evacuación de agua estarán provistos de sendos tubos ^{as-} ~~as~~-
cendentes a modo de sifones.

6ª.- "JARDINERA MODULAR".

15 Tal y como se deja descrito en la memoria preceden-
te que consta de diez hojas foliadas y planos de forma y
tamaño reglamentarios.

Madrid, 15 de Octubre de 1.981

P.A. de D. PABLO BRAU PELLISA

VICTOR GIL VEGA:

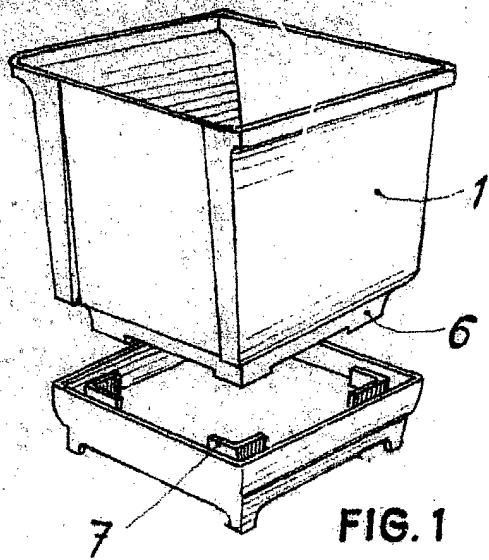


FIG. 1

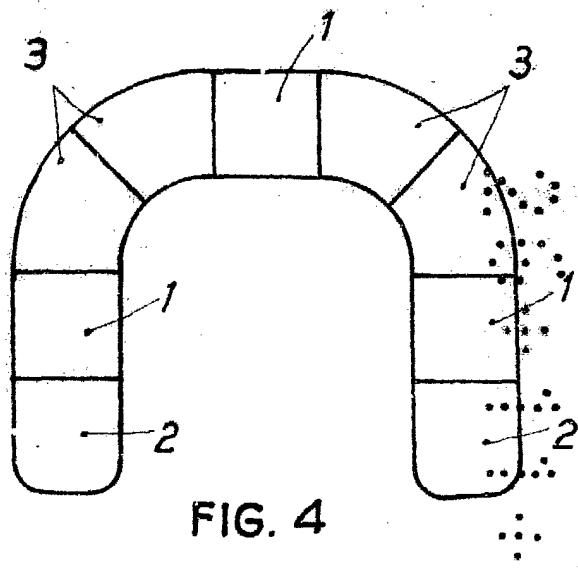


FIG. 4

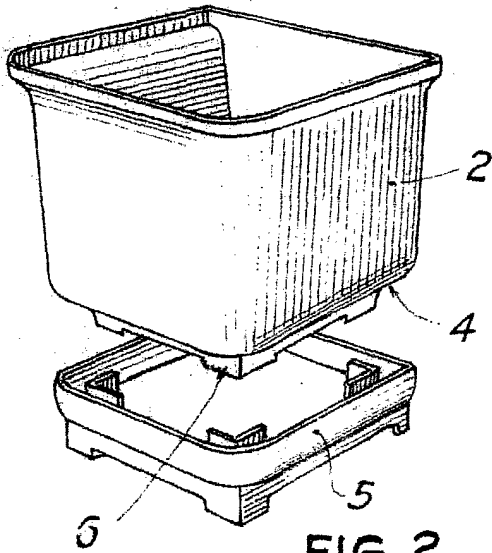


FIG. 2

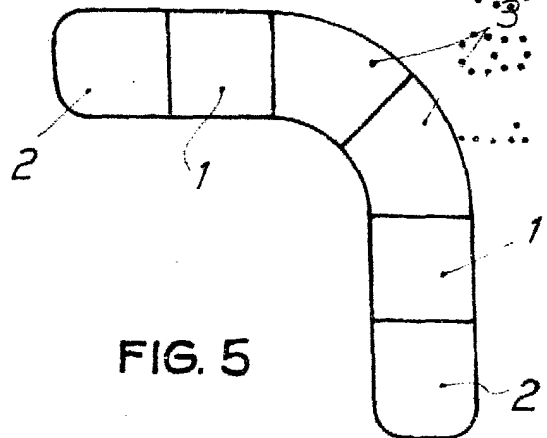


FIG. 5

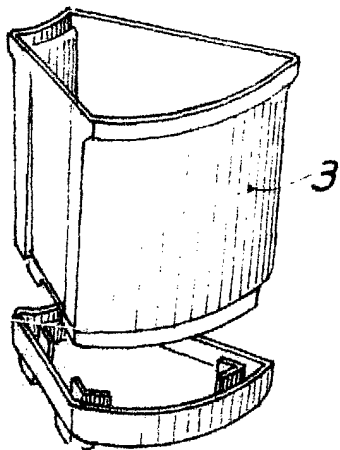


FIG. 3

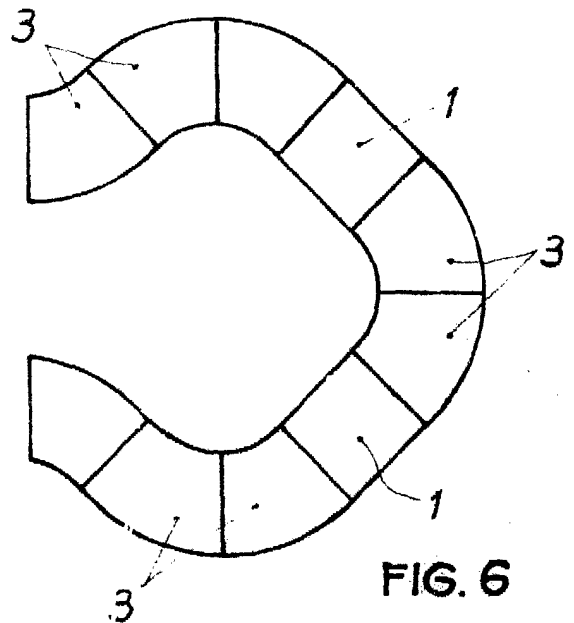


FIG. 6

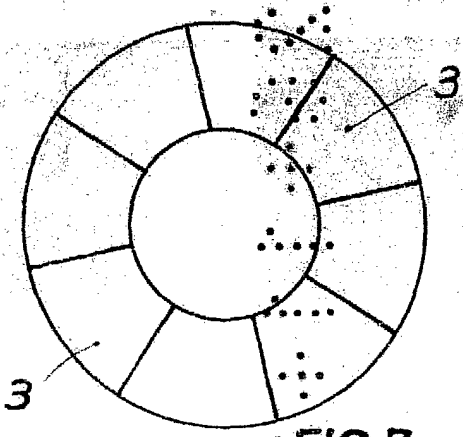


FIG. 7

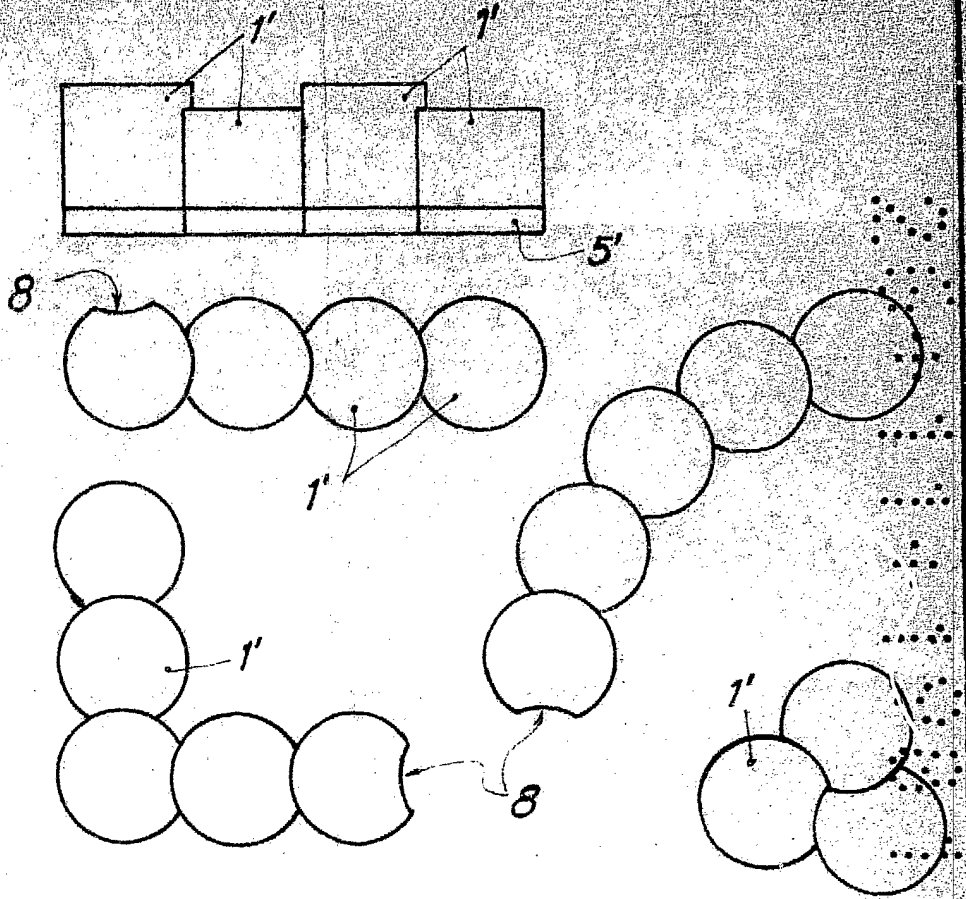


FIG. 8

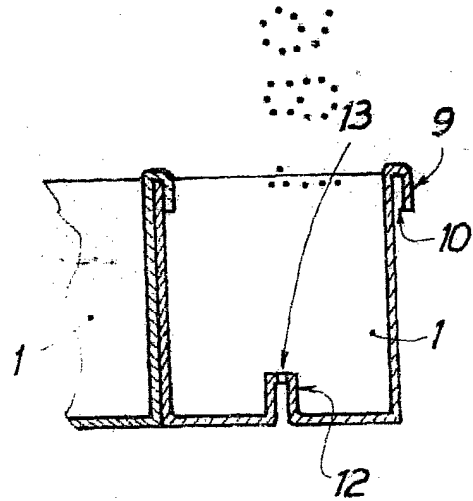


FIG. 10

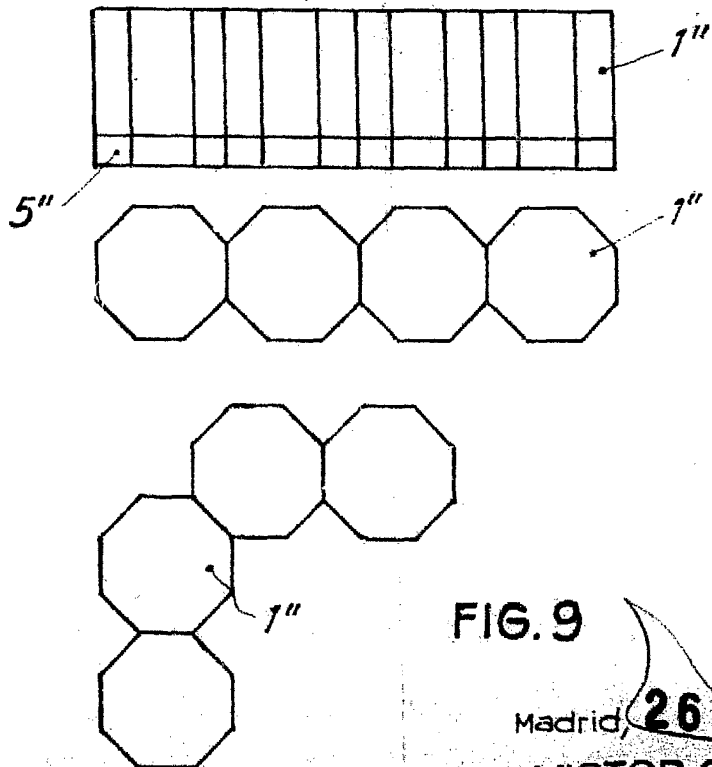


FIG. 9

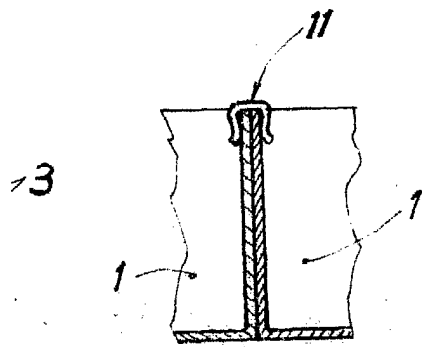


FIG. 11

Madrid, **26 NOV. 1981**
VICTOR GIL VEGA
 por poder