



260786

DESCRIPCION DETALLADA DE UNA PATENTE DE INVENCION POR VEINTE
AÑOS EN ESPAÑA,

Solicitante: DON JUAN MORALES LOPEZ
Nacionalidad: española
Domiciliado: MADRID- Colonia Los Angeles

ENUNCIADO:
&&&&&&&&& NUEVA MAQUINA PARA LA FABRICACION DE CHURROS.-

5 En esencia se trata de fabricar en exclusiva una máquina para la fabricación de churros, operación que se lleva a cabo con el mínimo esfuerzo, pues basta simplemente con accionar un dispositivo mecánico para que la masa caiga con su forma característica, una vez cortada igualmente por procedimiento mecánico, sobre la sartén para su fritura, pudiéndose realizar infinidad de churros, solamente con ir llenando el cubilote de masa.

10 Su fabricación se realizará en todos los tamaños que se consideren convenientes, así como también podrán ser objeto de variación los materiales que se empleen en su construcción aunque preferentemente serán férricos, acerados y cromo-niquel.

15 Para llegar a una mejor inteligencia de lo que en sí constituye el objeto de la invención, se acompañan dibujos a los cuales se hará constante referencia a lo largo de la misma, sin que ello indique cualquier tipo de limitación en la ejecución.



260786

La Figura 1ª, es una vista en alzado lateral de la máquina de la invención.

La Figura 2ª, es igualmente una vista en alzado y frontal de la máquina.

La Figura 3ª, es una sección de la parte correspondiente al cilindro donde se alberga el de masa.

Consiste la presente invención en una nueva máquina para la fabricación de churros, caracterizada porque la misma consta de un cuerpo o carcasa (1) en cuyo interior se alberga y se coloca debidamente un cubilote (2), el cual se llenará de masa, la que saldrá por la ligera presión que ejerce un émbolo (3) mandado mecánicamente, cuyo émbolo presionará dicha pasta hasta hacerla salir al exterior convenientemente estriada por una boca (4) dispuesta al efecto, siendo cortada seguidamente por el dispositivo de corte que actúa mecánicamente y en forma sincronizada, el cual va situado en la parte inferior de la máquina, yendo dotado de una cuchilla y dispositivo engrasador para evitar que el churro en su salida sufra desperfecto alguno.

Dicho émbolo consta de un vástago vertical (5) en forma de cremallera (6) para hacerle subir y bajar convenientemente al ser accionado por un volante (7) o mando exterior, el cual va debidamente montado en una torreta (8) situada en la parte superior de la carcasa, constando de los engranajes necesarios para engranar la cremallera (6); asimismo consta de los consabidos resortes para la función a desarrollar, y por último la disposición de un trinquete (9) que fija la acción de la máquina mientras no se la haga operar.

En la parte inferior de la máquina se ha dispuesto un carro de montaje del sistema de corte y del sistema mecánico para volcar el churro una vez es cortado, a la sartén, cuyo carro (10) lleva una serie de guías y varillas (11) que mediante la acción de una biela (12) al ser accionada la palanca de mando (13) hará moverse el mecanismo de dicho carro, haciendo actuar por medio de un tornillo de conexión (14) el hacer girar un cuadradillo (15) en cuyo interior

260786



5 presenta un muelle que lo mantiene en posición fija, mientras que no es accionado por el sector dentado (16) el cual se acciona sincrónicamente por la bieleta (17) y el tornillo (14), en cuyo momento el churro que se deposita en una de sus caras, al voltear el cuadradillo, caerá a la sartén o recipiente similar.

10 Asimismo la máquina que nos ocupa presenta un casquillo (18) solidario a la carcasa con el fin de poder suspender la máquina de un soporte y maniobrar debidamente en la posición deseada.

15 Si la forma de ejecución aquí descrita constituye aplicación preferente de la presente solicitud es posible el introducir modificaciones de forma y de detalle sin que por ello varíe la esencialidad de la misma, la cual se cita a continuación.

REIVINDICACIONES

20 1ª.-Nueva máquina para la fabricación de churros, caracterizada porque la misma consta de un cuerpo-carcasa en cuyo interior se alberga y coloca debidamente un cubilote recambiable contenedor de la masa, la que saldrá por la ligera presión que ejerce un émbolo mandado mecánicamente, cuyo émbolo presionará dicha masa hasta hacerla salir al exterior en forma estriada dada la estructura de la boquilla por la cual sale, siendo cortada seguidamente 25 por una cuchilla deslizante de un lado a otra y situada en la parte inmediata inferior de la expresada boquilla, la cual actúa en el momento oportuno y en sincronización con todo el sistema mecánico de la máquina.

30 2ª.-Nueva máquina, según la reivindicación que antecede, caracterizada porque el émbolo consta de un vástago vertical en forma de cremallera para hacerlo subir y bajar al ser accionado por un volante exterior, el cual va debidamente montado en una torreta situada en la parte superior de la carcasa, constando de los engranajes necesarios para 35 el accionamiento de la cremallera, a la vez que se ha dispuesto un trinquete de fijación de retroceso.

260786⁸

3ª.-Nueva máquina, según las reivindicaciones anteriores, caracterizada porque en la parte inferior de la máquina se ha dispuesto un carro de montaje del sistema de corte y del sistema mecánico para volcar el churro una vez es cortado, a la sarten, cuyo carro consta de una serie de guías y varillas que mediante la acción de una biela al ser accionada la palanca de mando de la máquina hará moverse el mecanismo de dicho carro, haciendo actuar por medio de un tornillo de conexión el hacer girar un cuadradillo en cuyo interior presenta un muelle que lo mantiene en posición fija, mientras que no es accionado por un sector dentado el cual actúa sincrónicamente por una bieleta dispuesta al erecto y el tornillo de conexión anteriormente expresado, en cuyo momento el churro que se deposita en una de las caras del cuadradillo, y al ser volteado lo hará caer.

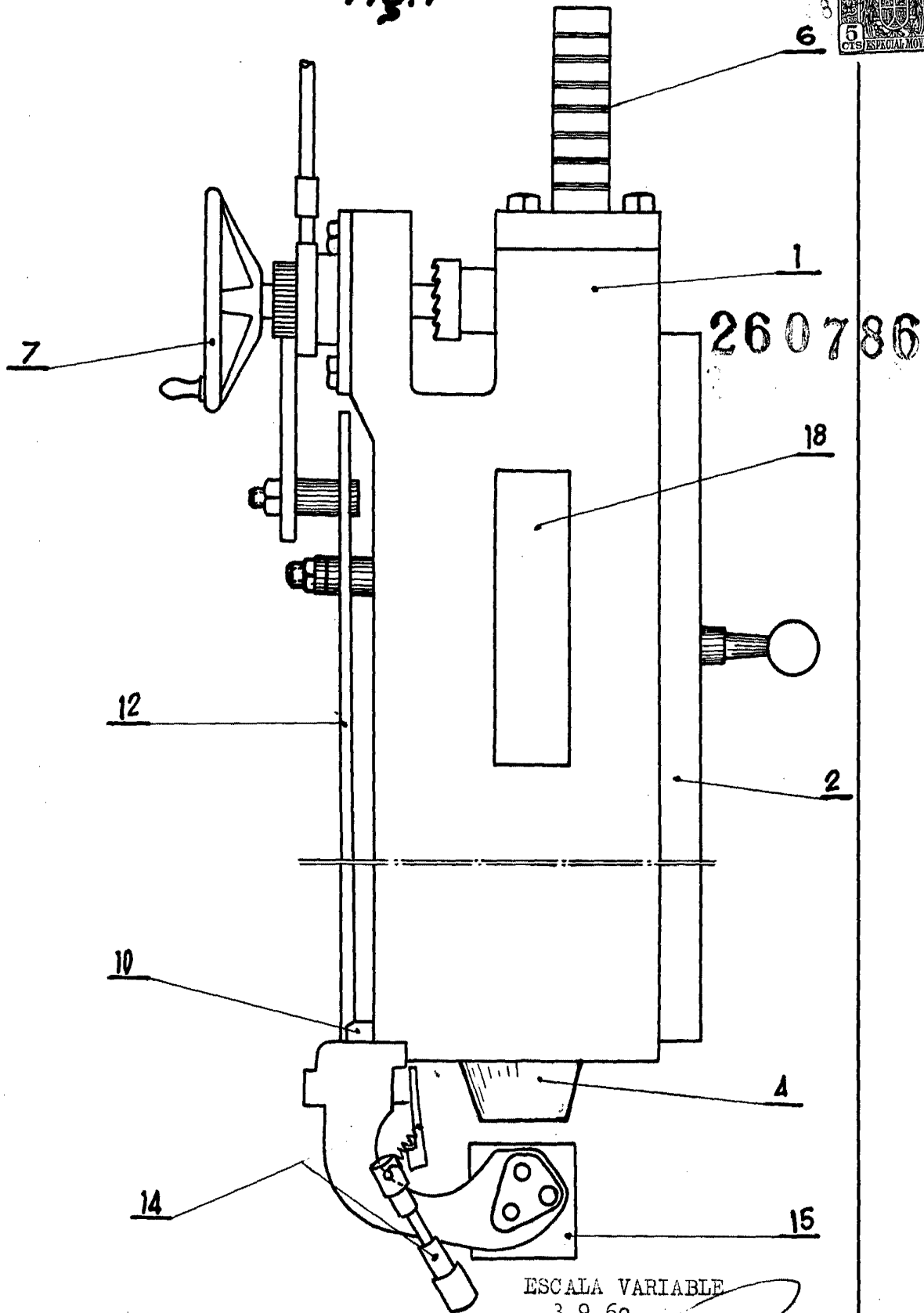
4ª.-NUEVA MAQUINA PARA LA FABRICACION DE CHURROS.-

Según queda descrito en la presente memoria que consta de cuatro hojas escritas a máquina y láminas de dibujos que se acompañan.

Madrid 3 de septiembre de 1960



Fig. 1

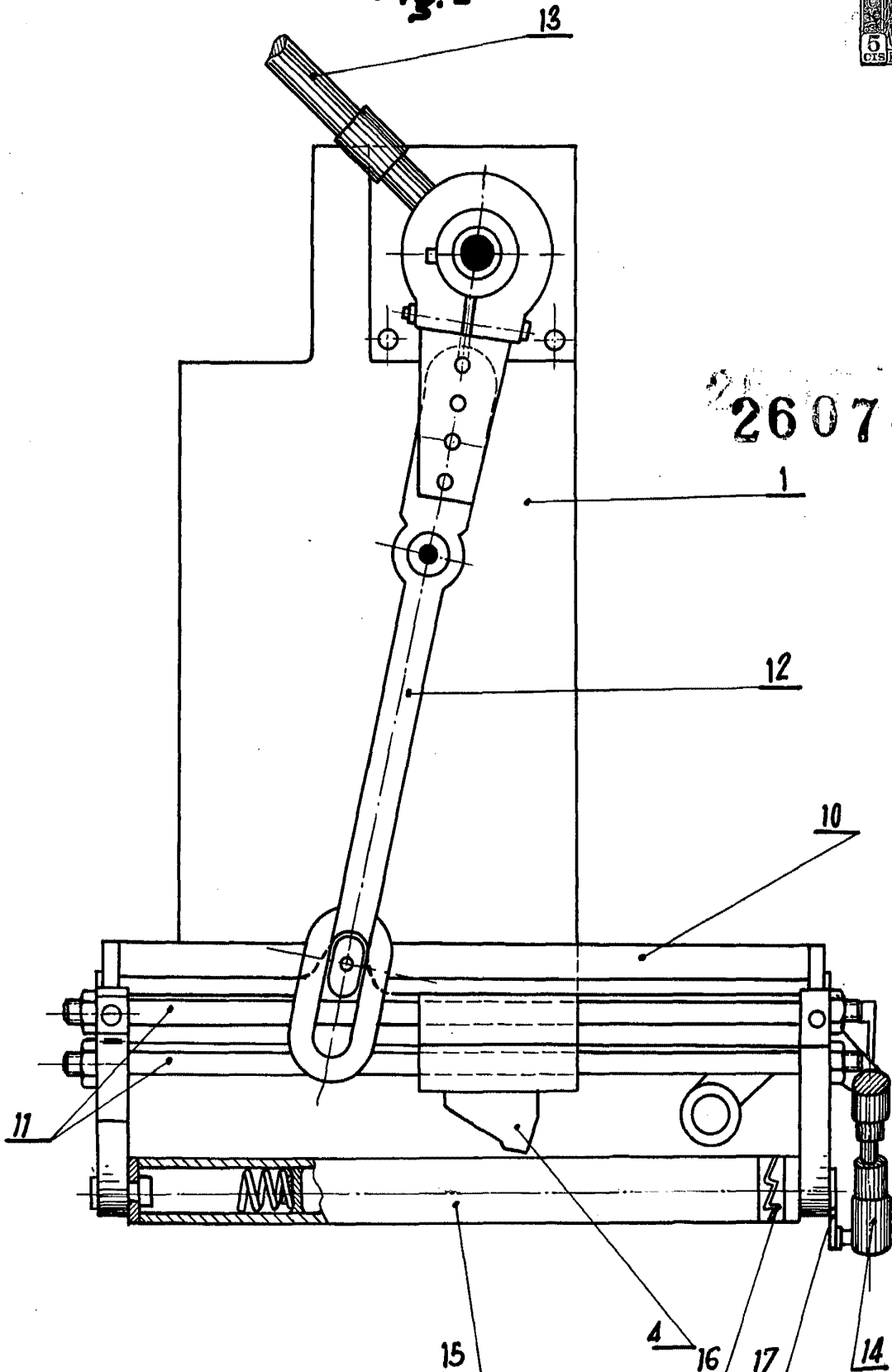


ESCALA VARIABLE
3.9.60

Juan Morales Lopez



Fig. 2



260786

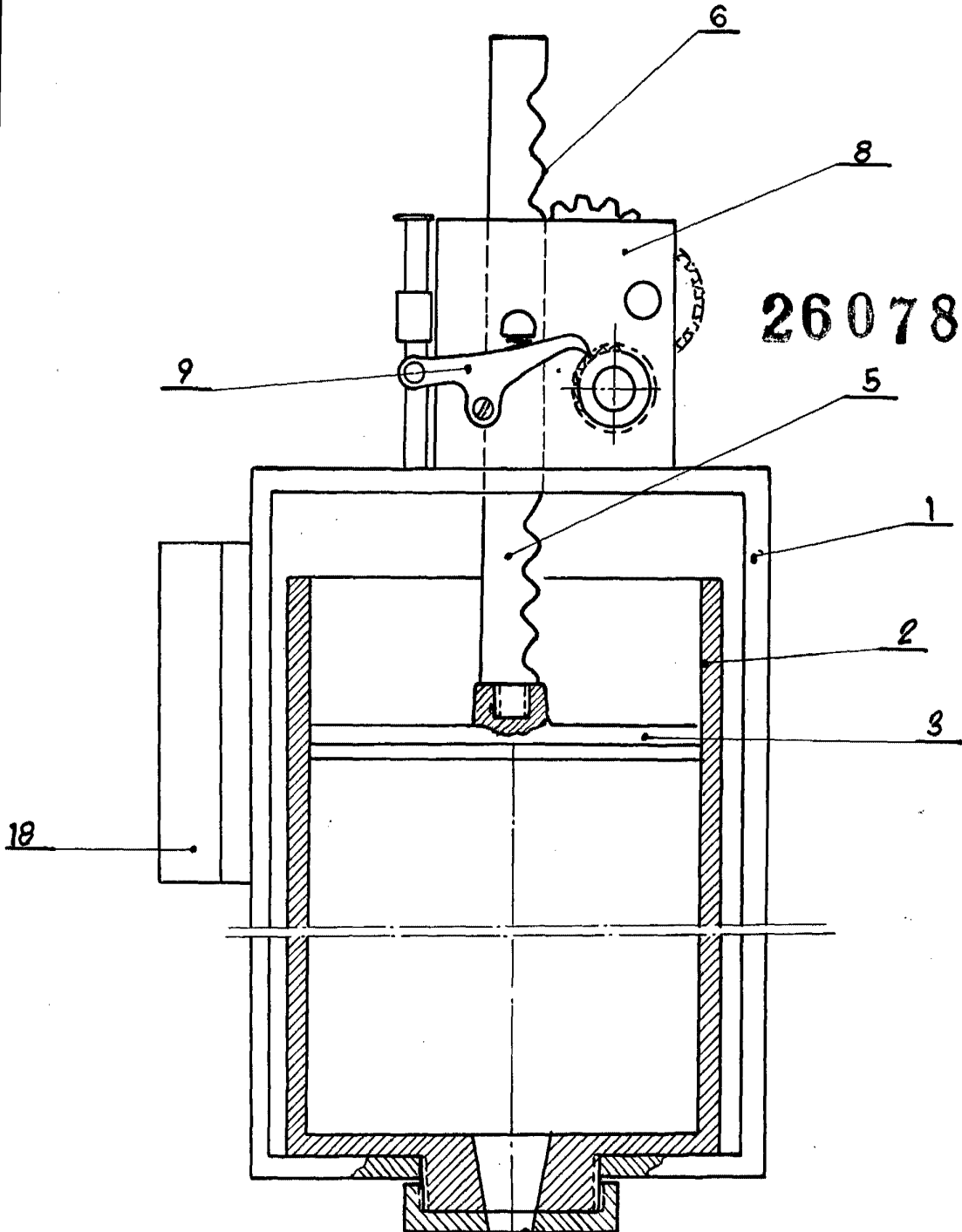
ESCALA VARIABLE
3,9.60

Juan Morales Lopez



Fig.3

260786



ESCALA VARIABLE

3.9.60

Juan Morales Lopez