



ESPAÑA

(18) ES (21) (22)	(11) NUMER. 260.746/8	(19) Y
	FECHA DE PRESENTACION 14-10-81	

MODELO DE UTILIDAD

16 NOV. 1982

(30) PRIORIDADES:		
(31) NUMERO	(32) FECHA	(33) PAIS
(47) FECHA DE PUBLICIDAD		(81) CLASIFICACION INTERNACIONAL
		A45D 34/02
(64) TITULO DE LA INVENCIÓN		
DISPOSITIVO PERFUMADOR PERFECCIONADO..		
(71) SOLICITANTE (S)		
SEIMEX, S.A.		
DOMICILIO DEL SOLICITANTE		
Avda. Meridiana, 350, planta 12. BARCELONA-27.		
(72) INVENTOR (ES)		
(73) TITULAR (ES)		
(74) REPRESENTANTE		
D. BERNARDO UNGRIA GOIBURU		

PPG/AA

1 El Estatuto vigente sobre Propiedad Industrial, de
26 de Julio de 1929, en su texto refundido publicado el 30
de Abril de 1930, establece los caracteres de patentabili-
dad de las invenciones de tipo industrial que tienen por
5 objeto obtener ventajas sobre lo ya conocido, admitiendo
por consiguiente como patentables, las nuevas máquinas, a-
paratos, instrumentos, procesos de fabricación, etc. La am-
plitud de conceptos previstos como patentables, ha llevado
al legislador a aclarar (Artº. 46) que la enumeración con-
10 tenida en dicho cuerpo legal es puramente enunciativa y no
limitativa, haciéndola extensiva incluso a los descubrimien-
tos de tipo científico (Artº. 47).

 El Decreto de 26 de Diciembre de 1947, recogiendo
la Orden de 18 de Noviembre de 1935, confirma el criterio
15 legal de que también serán patentables los instrumentos, ob-
jetos, o partes de los mismos, que aporten a la función a
que son destinados, un beneficio o efecto nuevo, y en defi-
nitiva que constituyan una mejora sustancial sobre lo ante-
riormente conocido.

20 Pues bien, a tenor de lo expuesto, y en base al ar-
ticulado que recoge los conceptos expresados, debe conside-
rarse, que la invención a que se refiere la presente memo-
ria, constituye una novedad industrial, con características
y ventajas que la hacen merecedora del privilegio de explo-
25 tación exclusiva que por ella se solicita, premiando así
los méritos de quien aporta a la industria del país una me-
jora efectiva y precisamente comprendida entre las enuncia-
das por la Ley como patentables. (Arts. 46 y 47 en relación
con el 171, en su nueva redacción afectada por la Orden de
30 18 de Noviembre de 1.935).

1 La presente invención, según se expresa en el
enunciado de esta memoria descriptiva, consiste en un dis
positivo perfumador perfeccionado.

5 El perfumador que presenta la invención con-
siste en un recipiente en cuya boca se incorpora una su-
perficie evaporadora definida por una materia absorbente
que conecta con el fondo del recipiente, el cual está ven-
tajosamente relleno con un producto fácilmente evapora-
ble y aromático. El conjunto proporciona, con su uso, un
10 aroma agradable de un modo continuado y eficaz que con-
tribuye a mejorar el ambiente de la estancia en la cual
se encuentre.

 Concretamente, el recipiente contenido en está
dotado en su embocadura de un cuerpo tubular que aloja
15 a una mecha de material capilar cuyo extremo superior
está en contacto con un cuerpo discoidal de fieltro que
se retiene operativamente en el frente abierto de una
caperuza roscada al cuello del recipiente, siendo a tra-
vés de este elemento discoidal de fieltro por donde se
20 realiza la evaporación del producto aromático contenido
en el interior del recipiente.

 Para complementar la descripción que seguida-
mente se va a realizar y con objeto de ayudar a una mejor
comprensión de las características de la invención, se
25 acompaña a la presente memoria descriptiva y formando par-
te integrante de la misma, de una hoja única de planos
en la que con carácter ilustrativo y no limitativo se ha
representado una vista en sección vertical del dispositi-
vo que presenta la invención.

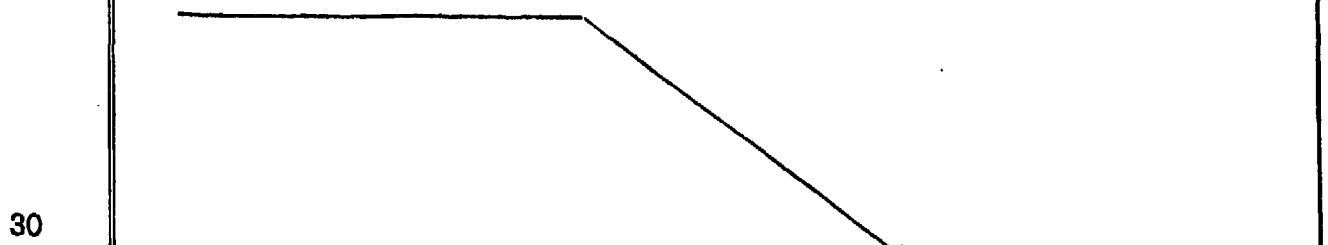
30 A la vista de la mencionada figura, y como pue

1 de comprobarse, el dispositivo perfumador perfeccionado,
realizado según la invención, se constituye a partir de
un recipiente contenedor (1) a través de cuya boca (2) se
5 realiza la evaporación del producto perfumador que se alo-
ja en el recipiente (1). En la citada boca (2) del reci-
piente (1) se acopla, además, el cuerpo tubular (3) en el
que se aloja la mecha (4) realizada en un material capilar.

El extremo superior (5) de la mecha (4) está
operativamente en contacto con el cuerpo discoidal de fieltro (6) que se encuentra retenido en el frente abierto
10 (7) de la caperuza (8) roscada al cuello (9) del recipiente
(1) y que constituye su tapa.

El cuerpo tubular (3) se introduce en el reci-
piente (1) que contiene el producto perfumador, a través
15 de su boca (2). La mecha (4) absorberá el producto perfu-
mador transmitiéndolo a su extremo superior (5) que contac-
ta con el cuerpo discoidal de fieltro (6), empapándose y
determinando, con ello, una superficie de evaporación del
perfume que puede, así, salir al ambiente.

20 El cuerpo discoidal de fieltro (6) se encuentra
solidario al frente (7) de la caperuza (8), estando dicho
frente (7) abierto para contactar con el extremo (5) de
la mecha (4). Por su parte la caperuza (8) rosca en el
cuello (9) del recipiente (1) asegurando la estanqueidad
25 del conjunto.



1 Hecha la descripción a que se refiere la memoria
que antecede, es preciso insistir en que los detalles de
realización de la idea expuesta, pueden variar, es decir,
que pueden sufrir pequeñas alteraciones, basadas siempre
5 en los principios fundamentales de la idea, que son en esen-
cia los que quedan reflejados en los párrafos de la descrip-
ción hecha. En efecto, el Artículo 48 del Estatuto vigente
sobre Propiedad Industrial, establece como no patentables,
en su apartado tercero, "los cambios de forma, dimensiones,
10 proporciones y materias de un objeto ya patentado" fijando
así el criterio del legislador en el sentido de que paten-
tada una idea que pueda dar lugar a una realidad práctica
e industrializable, nadie podrá apoyarse en ella para, a
pretexto de haber introducido ligeras modificaciones, pre-
15 sentarla como nueva y propia.

Este principio, en cuanto al alcance de la protec-
ción del objeto patentado se refiere, se halla confirmado
por numerosas Sentencias del Tribunal Supremo, y entre -
20 ellas, como más terminantes, en las de fechas 16 de octubre
de 1954, 23 de enero de 1959, 20 de marzo de 1964 y otras.

Establecido el concepto expresado, en cuanto a la
amplitud que debe darse a la protección solicitada, se re-
25 dacta a continuación la Nota de Reivindicaciones, de acuer-
do con lo que se establece en el último párrafo del apar-
tado tercero del Artículo 100 de la Ley, sintetizando así
las novedades que se desean reivindicar:

NOTA DE REIVINDICACIONES

30 En resumen, el privilegio de explotación exclusi-
va que se solicita, recaerá sobre las reivindicaciones si-
guientes:

1

1.- DISP. ITIVO PERFUMADOR PERFECCIONADO, del tipo que comprende un recipiente contenedor a través de cuya boca se realiza la evaporación del producto perfumador, caracterizado esencialmente porque en la citada boca del recipiente se acopla un cuerpo tubular en el que se aloja una mecha de material capilar, estando su extremo superior en contacto con un cuerpo discoidal de fieltro retenido en el frente abierto de una caperuza roscada al cuello del recipiente.

5

10

2.- Se reivindica por último como objeto sobre el que ha de recaer el Modelo de Utilidad que se solicita DISPOSITIVO PERFUMADOR PERFECCIONADO.

15

Todo conforme queda descrito y reivindicado en la presente memoria descriptiva que consta de seis páginas mecanografiadas y dibujos adjuntos.

Madrid, 14 octubre 1.981.

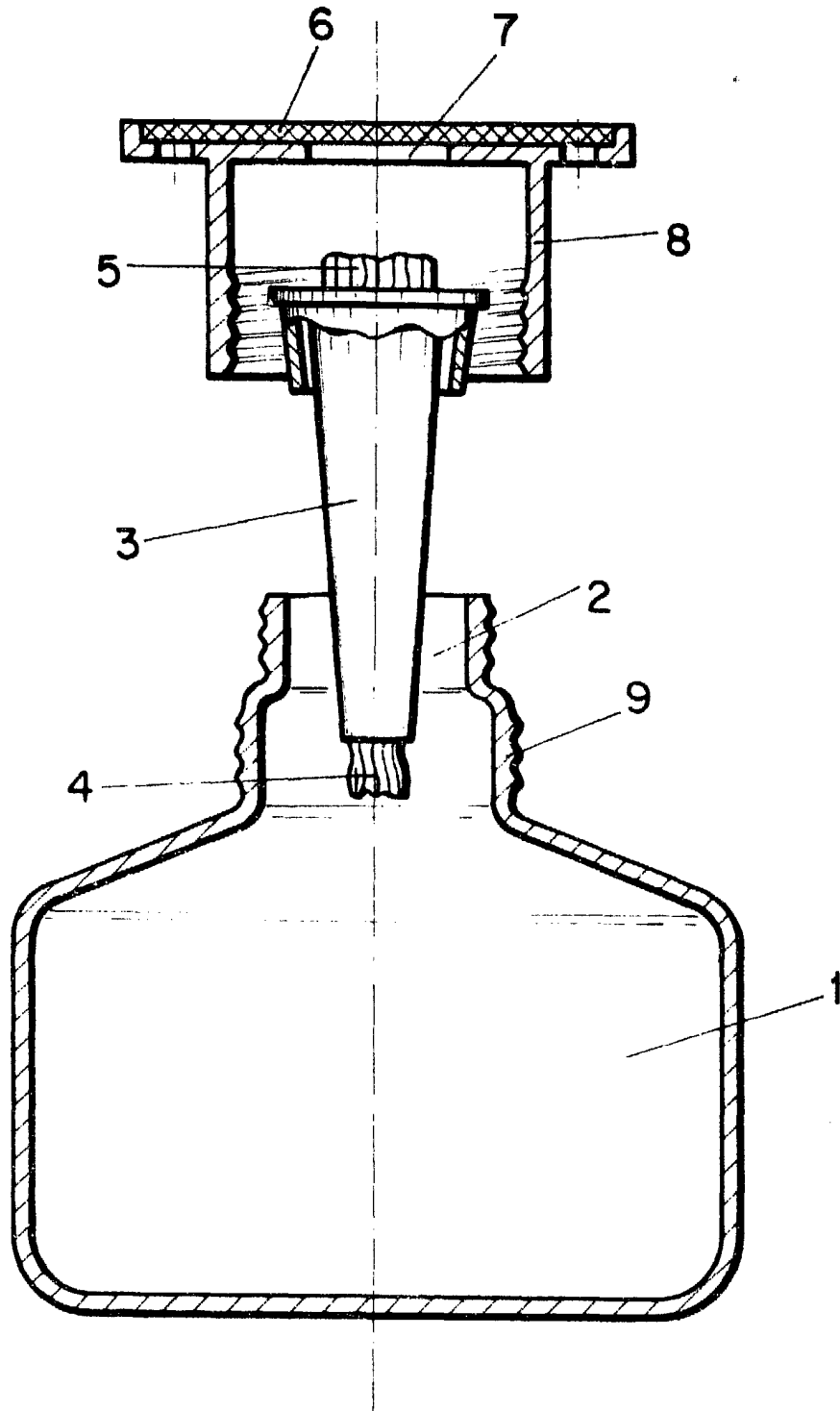
BERNARDO UNGRIA

p.p.

20

25

30



ESCALA VARIABLE

Madrid, 14 de octubre de 19 81
BERNARDO UNGRIA

P. P.

A handwritten signature or mark, possibly 'B.U.', located below the typed name.