



ESPAÑA

(19) ES (21) (22)	(11) NUMERO 260.743	(10) Y
	FECHA DE PRESENTACION 14-10-81	

MODELO DE UTILIDAD

16 ABR. 1982

(30) PRIORIDADES:	(32) FECHA	(33) PAIS
(31) NUMERO		

(47) FECHA DE PUBLICIDAD	Int. Cl. 3	(51) CLASIFICACION INTERNACIONAL
		H01B 17/14

(54) TITULO DE LA INVENCIÓN
AISLADOR PARA CERCAS ELECTRIFICADAS.

(71) SOLICITANTE (S)
DON DANIEL LOPEZ GONZALEZ

DOMICILIO DEL SOLICITANTE
Ruanueva, 50 - LUGO

(72) INVENTOR (ES)

(73) TITULAR (ES)

(74) REPRESENTANTE
DON BERNARDO UNGRIA GOIBURU

PPG/TF.

1 El Estatuto vigente sobre Propiedad Industrial, de  
26 de Julio de 1929, en su texto refundido publicado el 30  
de Abril de 1930, establece los caracteres de patentabili-  
dad de las invenciones de tipo industrial que tienen por  
5 objeto obtener ventajas sobre lo ya conocido, admitiendo  
por consiguiente como patentables, las nuevas máquinas, a-  
paratos, instrumentos, procesos de fabricación, etc.. La am  
plitud de conceptos previstos como patentables, ha llevado  
al legislador a aclarar (Artº. 46) que la enumeración con-  
10 tenida en dicho cuerpo legal es puramente enunciativa y no  
limitativa, haciéndola extensiva incluso a los descubrimien-  
tos de tipo científico (Artº. 47).

El Decreto de 26 de Diciembre de 1947, recogiendo  
la Orden de 18 de Noviembre de 1935, confirma el cri  
15 terio legal de que también serán patentables los instrumentos, ob-  
jetos, o partes de los mismos, que aporten a la función a  
que son destinados, un beneficio o efecto nuevo, y en defi-  
nitiva que constituyan una mejora sustancial sobre lo ante  
riormente conocido.

20 Pues bien, a tenor de lo expuesto, y en base al ar  
ticulado que recoge los conceptos expresados, debe conside-  
rarse, que la invención a que se refiere la presente memo-  
ria, constituye una novedad industrial, con características  
y ventajas que la hacen merecedora del privilegio de explo-  
25 tación exclusiva que por ella se solicita, premiando así  
los méritos de quien aporta a la industria del país una me-  
jora efectiva y precisamente comprendida entre las enuncia-  
das por la Ley como patentables. (Arts. 46 y 47 en relación  
con el 171, en su nueva redacción afectada por la Orden de  
30 18 de Noviembre de 1935).

1 La presente invención; según se expresa en el  
enunciado de esta Memoria descriptiva, consiste en un ais-  
lador para cercas electrificadas.

5 El aislador que presenta la invención tiene su  
principal campo de aplicación, a tenor del enunciado ante-  
rior, en las vallas electrificadas, aportando un elemento  
que permite el paso y sujeción del conductor eléctrico,  
portador de la corriente y le mantiene optimamente aislado  
10 de las partes cuya electrificación no se desea o las zonas  
que podrían causar el deterioro de la instalación electri-  
ficada.

15 Está realizado mediante una estructuración que  
permite una cómoda y sencilla realización industrial y que  
aporta mejoras en el tiempo requerido para la instalación,  
en relación con los aisladores actualmente existentes en el  
mercado.

20 El aislador en cuestión se constituye mediante  
un cuerpo toroidal, de naturaleza electricamente aislante  
y del que parte una prolongación que constituye la base de  
salida para un vástago roscado o tornillo que permitirá la  
instalación en un poste, valla o paramento adecuado del  
aislador en cuestión.

25 El cuerpo toroidal citado está dotado de una gar-  
ganta que accede hasta el interior de su núcleo y que, ope-  
rativamente, definirá el paso para el conductor que elec-  
trifica la valla. Tal garganta se ve parcialmente obstruí-  
da por la presencia de una protuberancia que partiendo del  
propio núcleo del elemento toroidal desvía la embocadura de  
la garganta de forma que una vez introducido el cable en el  
30

1        posibilitado para volver a salir al exterior del aislador  
a través de la garganta por la que penetró.

5        De esta forma queda constituido un elemento de  
facil fabricación industrial, como anteriormente se expuso  
y que realiza unas funciones que mejoran a los elementos  
de este tipo existentes hasta el momento.

10       Para complementar la descripción que seguidamente  
se va a realizar y con objeto de ayudar a una mejor compren  
sión de las características de la invención, se acompaña a  
la presente Memoria descriptiva y formando parte integrante  
de la misma de una hoja única de planos en la que con carac  
ter ilustrativo y no limitativo se ha representado lo si-  
guiente:

15       La figura 1ª corresponde a una vista de alzado  
del aislador realizado en una versión preferente de la in-  
vención, en la que pueden observarse las distintas caracte-  
rísticas del mismo.

20       La figura 2ª corresponde a una sección practica-  
da según la línea A-B existente en la figura 1ª.

25       La figura 3ª muestra una vista parcial de un ais-  
lador similar al anterior, con la diferencia de que la gar-  
ganta que permite el paso al núcleo del elemento toroidal  
adopta una marcada angulación con respecto a la que presen-  
ta la versión plasmada en la figura 1ª.

30       A la vista de las mencionadas figuras, y como pue  
de comprobarse, el aislador para cercas electrificadas, rea  
lizado según la invención queda constituido a partir de un  
cuerpo toroidal -1- con un núcleo central hueco -2- y afec-  
tado en una zona por una garganta -3- que accede hasta el

1 en la zona terminal, próxima al núcleo -2-, de la garganta  
-3-.

5 De este cuerpo toroidal -1- parte una prolonga-  
ción prismática o cilíndrica -5- que cuenta con al menos  
dos caras achaflanadas con objeto de permitir el asentamien-  
to de una llave de apriete o utensilio similar mediante el  
cual se permita el giro del conjunto durante la operación  
de su fijación en el lugar operativo donde quede instalado  
este aislador para cercas.

10 Con tal objeto se ha previsto la presencia de un  
vástago roscado -6- que parte de la base libre de la prolon-  
gación -5- anteriormente descrita y cuyo vástago está con-  
formado, preferentemente, en forma de tornillo tirafondos,  
si bien ésto no es óbice para que dicho tornillo -6- sea  
15 configurado con cualquier otra estructuración.

De acuerdo con la figura 1ª se observa que la gar-  
ganta que permite el paso de un conductor hasta el núcleo  
-2- del elemento toroidal -1-, ofrece una sección recta, si  
bien el aislador puede construirse de acuerdo con la estruc-  
20 tura que muestra la figura 3ª en la que tal garganta -3-,  
ahora referenciada con -3'- adopta una marcada angulación  
con respecto a un plano mediatriz horizontal del aislador  
en cuestión.

25 Queda configurado de esta forma un aislador que  
siendo de fácil realización industrial permite una rápida  
ejecución de la instalación electrificadora ya que el con-  
ductor accederá al interior del aludido núcleo -2- mediante  
una simple y rápida operación de traspaso por la reitera-  
damente citada garganta -3-.

1 Hecha la descripción a que se refiere la memoria  
que antecede, es preciso insistir en que los detalles de  
realización de la idea expuesta, pueden variar, es decir,  
5 que pueden sufrir pequeñas alteraciones, basadas siempre  
en los principios fundamentales de la idea, que son en esen-  
cia los que quedan reflejados en los párrafos de la descrip-  
ción hecha. En efecto, el Artículo 48 del Estatuto vigente  
sobre Propiedad Industrial, establece como no patentables,  
en su apartado tercero, "los cambios de forma, dimensiones,  
10 proporciones y materias de un objeto ya patentado" fijando  
así el criterio del legislador en el sentido de que paten-  
tada una idea que pueda dar lugar a una realidad práctica  
e industrializable, nadie podrá apoyarse en ella para, a  
pretexto de haber introducido ligeras modificaciones, pre-  
15 sentarla como nueva y propia.

Este principio, en cuanto al alcance de la protec-  
ción del objeto patentado se refiere, se halla confirmado  
por numerosas Sentencias del Tribunal Supremo, y entre -  
20 ellas, como más terminantes, en las de fechas 16 de octubre  
de 1954, 23 de enero de 1959, 20 de marzo de 1964 y otras.

Establecido el concepto expresado, en cuanto a la  
amplitud que debe darse a la protección solicitada, se re-  
dacta a continuación la Nota de Reivindicaciones, de acuer-  
do con lo que se establece en el último párrafo del apar-  
25 tado tercero del Artículo 100 de la Ley, sintetizando así  
las novedades que se desean reivindicar:

#### NOTA DE REIVINDICACIONES

En resumen, el privilegio de explotación exclusi-  
va que se solicita, recaerá sobre las reivindicaciones si-  
30 guientes:

1

1ª. AISLADOR PARA CERCAS ELECTRIFICADAS, esencialmente  
 caracterizado por constituirse a partir de un cuerpo toroi-  
 dal, de naturaleza eléctricamente aislante, adosado a una  
 base discoidal que comprende una prolongación prismática o  
 5 cilíndrica dispuesta en sentido axial, en la cual se halla  
 embutida la cabeza de un vástago roscado o tornillo tirafon-  
 dos dispuesto igualmente en sentido axial, y con la particu-  
 laridad de que el cuerpo toroidal está afectado por una gar-  
 ganta que es pasante hasta el núcleo del toroide y a través  
 10 de una deformación o pestaña que emerge de la superficie in-  
 terna del propio cuerpo toroidal, habiéndose previsto que  
 dicha garganta esté practicada según un plano ortogonal al  
 eje longitudinal del aislador.

15

2ª. AISLADOR PARA CERCAS ELECTRIFICADAS, según reivin-  
 dicación anterior, caracterizado porque la garganta pasante  
 está practicada según un plano inclinado con respecto al eje  
 longitudinal del aislador, accediendo dicha garganta direc-  
 tamente al núcleo del cuerpo toroidal.

20

3ª. Se reivindica por último como objeto sobre el que  
 ha de recaer el Modelo de Utilidad que se solicita: AISLADOR  
 PARA CERCAS ELECTRIFICADAS.

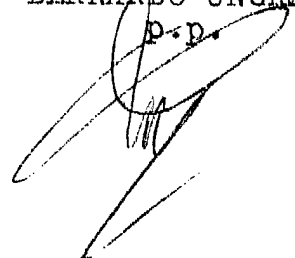
25

Todo conforme queda descrito y reivindicado en la pre-  
 sente memoria descriptiva que consta de siete páginas me-  
 canografiadas y dibujos adjuntos.

30

Madrid, 14 octubre 1.981

BERNARDO UNGRIA

p.p.  


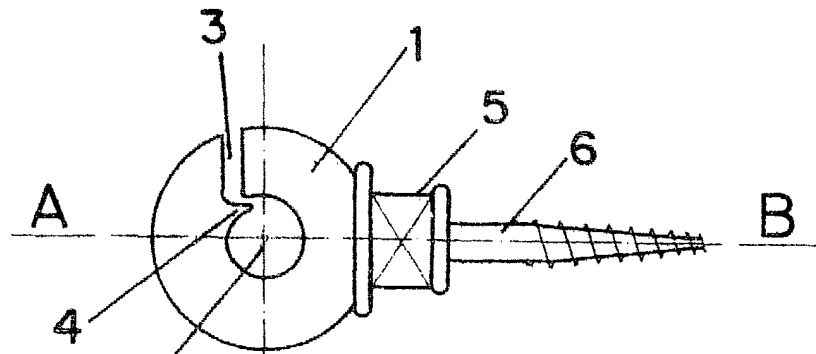


FIG.-1

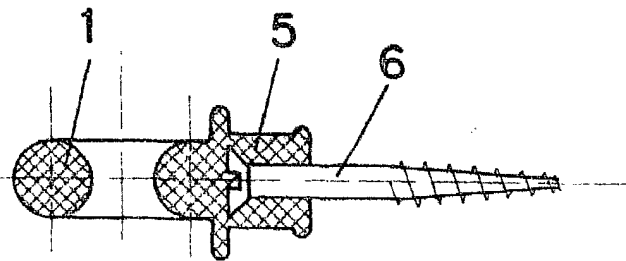


FIG.-2

A-B

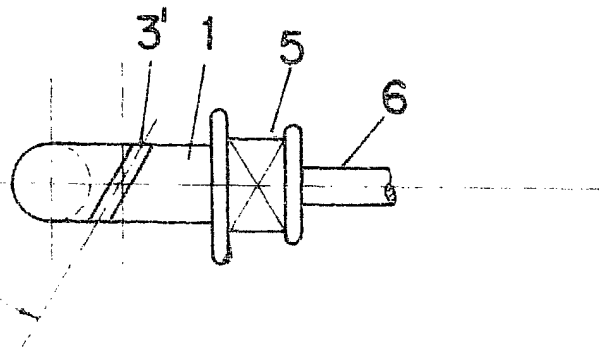


FIG.-3

ESCALA VARIABLE

Madrid, de 19

BERNARDO UNGRIA

p. p.