

19 ES	21	NUMERO	260.739	20 Y
	22	FECHA DE PRESENTACION	14 Octubre 1.981	



mvp. ESPAÑA

MODELO DE UTILIDAD **16 ABR. 1982**

30 PRIORIDADES:	32 FECHA	33 PAIS	
31 NUMERO			

47 FECHA DE PUBLICIDAD	Int. Cl. ³	61 CLASIFICACION INTERNACIONAL	
		D03 D 47/14	

54 TITULO DE LA INVENCIÓN	
PINZA RECOGEDORA DE HILO DE TRAMA EN TELARES SIN LANZADERA.	

71 SOLICITANTE (S)	D ^a CONSUELO GRAU CARBO.
--------------------	-------------------------------------

DOMICILIO DEL SOLICITANTE	Carrt. de Zaragoza, km. 12.- BORRIOL (Castellón)
---------------------------	--

72 INVENTOR (ES)	
------------------	--

73 TITULAR (ES)	
-----------------	--

74 REPRESENTANTE	D. BERNARDO UNGRIA GOIBURU
------------------	----------------------------

1 El Estatuto vigente sobre Propiedad Industrial, de
26 de Julio de 1929, en su texto refundido publicado el 30
de Abril de 1930, establece los caracteres de patentabili-
dad de las invenciones de tipo industrial que tienen por
5 objeto obtener ventajas sobre lo ya conocido, admitiendo
por consiguiente como patentables, las nuevas máquinas, a-
paratos, instrumentos, procesos de fabricación, etc. La am-
plitud de conceptos previstos como patentables, ha llevado
al legislador a aclarar (Artº. 46) que la enumeración con-
10 tenida en dicho cuerpo legal es puramente enunciativa, y no
limitativa, haciéndola extensiva incluso a los descubrimien-
tos de tipo científico (Artº. 47).

El Decreto de 26 de Diciembre de 1947, recogiendo
la Orden de 18 de Noviembre de 1935, confirma el criterio
15 legal de que también serán patentables los instrumentos, ob-
jetos, o partes de los mismos, que aporten a la función a
que son destinados, un beneficio o efecto nuevo, y en defi-
nitiva que constituyan una mejora sustancial sobre lo ante-
riormente conocido.

20 Pues bien, a tenor de lo expuesto, y en base al ar-
ticulado que recoge los conceptos expresados, debe conside-
rarse, que la invención a que se refiere la presente memo-
ria, constituye una novedad industrial, con características
y ventajas que la hacen merecedora del privilegio de explo-
25 tación exclusiva que por ella se solicita, premiando así
los méritos de quien aporta a la industria del país una me-
jora efectiva y precisamente comprendida entre las enuncia-
das por la Ley como patentables. (Arts. 46 y 47 en relación
con el 171, en su nueva redacción afectada por la Orden de
30 18 de Noviembre de 1935).

1 El objeto de la presente solicitud se refiere,
según se deduce del enunciado, a una pinza recogedora de
hilo de trama en telares sin lanzadera. Se ha ideado con
la finalidad de proporcionar al mercado y al público en ge
5 neral una pinza recogedora del hilo de trama que presenta
importantes perfeccionamientos aplicados al sistema articu
lado de la pieza móvil de la pinza, con la finalidad de me
jorar sustancialmente el funcionamiento de ésta última.

10 En este sentido, la pinza recogedora de hilo
de trama que se propone viene caracterizada esencialmente
por el hecho de proveer al núcleo de la pieza móvil de la
pinza, de un casquillo de bronce, actuante como cojinete,
a través del cual pasa el tornillo que actúa de eje de la
pinza y determina el punto de articulación.

15 El resorte de recuperación que actúa entre los
brazos de potencia para establecer el cierre de la pinza
en ausencia de la presión de apertura está constituido por
una pluralidad de flejes acerados de distintas dimensiones
que configuran una ballesta arqueada cuyo extremo acaba en
20 punta aguzada.

El extremo del brazo de potencia de la pieza
móvil de la pinza está provisto en su punto más alejado de
una muesca que constituye guía de deslizamiento para la
punta aguzada de la ballesta.

25 Para ayudar a la interpretación de la idea ex
puesta se ha confeccionado, a título simplemente explica
tivo, un juego de planos que ilustra la presente memoria
como un ejemplo de realización de la pinza recogedora del
hilo de trama que constituye el objeto de la presente so
licitud.

30

1 La figura 1ª.- Corresponde a sendas vistas esquemáticas, de una de las ramas de la pinza, hecha según el invento.

5 La figura 2ª.- Muestra también sendas vistas esquemáticas, en alzado y sección parcial, de la otra rama de la pinza.

Haciendo referencia a los dibujos que se citan es de observar que la pinza recogedora de hilo de trama que nos ocupa presenta el núcleo -1- de la pieza móvil -2- de la pinza provisto de un casquillo de bronce -3- actuante como cojinete, a través del cual pasa el tornillo -4- que actúa de eje de la pinza y determina el punto de articulación entre las piezas -2- y -5- de la misma.

15 El resorte de recuperación que actúa entre los brazos de potencia para establecer el cierre de las piezas -2- y -5- en ausencia de presión de apertura, está constituido por una pluralidad de flejes acerados -6- de distintas dimensiones que configuran una ballesta arqueada, cuyo extremo acaba en punta aguzada -7-.

20 El extremo del brazo de potencia -8- de la pieza móvil -2- de la pinza, está provisto en su punto más alejado de una muesca -9- que constituye guía de deslizamiento para la punta aguzada -7- de la ballesta -6-.

25 No se considera necesario hacer más extensa esta descripción para que cualquier persona perita en la materia comprenda perfectamente cual es la idea que se desea patentar así como las ventajas que de su realización industrial han de derivarse.

1 Hecha la descripción a que se refiere la memoria
que antecede, es preciso insistir en que los detalles de
realización de la idea expuesta, pueden variar, es decir,
que pueden sufrir pequeñas alteraciones, basadas siempre
5 en los principios fundamentales de la idea, que son en esen-
cia los que quedan reflejados en los párrafos de la descrip-
ción hecha. En efecto, el Artículo 48 del Estatuto vigente
sobre Propiedad Industrial, establece como no patentables,
en su apartado tercero, "los cambios de forma, dimensiones,
10 proporciones y materias de un objeto ya patentado" fijando
así el criterio del legislador en el sentido de que paten-
tada una idea que pueda dar lugar a una realidad práctica
e industrializable, nadie podrá apoyarse en ella para, a
pretexto de haber introducido ligeras modificaciones, pre-
15 sentarla como nueva y propia.

Este principio, en cuanto al alcance de la protec-
ción del objeto patentado se refiere, se halla confirmado
por numerosas Sentencias del Tribunal Supremo, y entre -
ellas, como más terminantes, en las de fechas 16 de octubre
20 de 1954, 23 de enero de 1959, 20 de marzo de 1964 y otras.

Establecido el concepto expresado, en cuanto a la
amplitud que debe darse a la protección solicitada, se re-
dacta a continuación la Nota de Reivindicaciones, de acuer-
do con lo que se establece en el último párrafo del apar-
25 tado tercero del Artículo 100 de la Ley, sintetizando así
las novedades que se desean reivindicar:

NOTA DE REIVINDICACIONES

En resúmen, el privilegio de explotación exclusi-
va que se solicita, recaerá sobre las reivindicaciones si-
30 guientes:

1 1.- PINZA RECOGEDORA DE HILO DE TRAMA EN TELARES SIN
LANZADERA, caracterizada esencialmente por el hecho de pro-
veer al núcleo de la pieza móvil de la pinza, de un casqui-
llo de bronce, actuante como cojinete, a través del cual pa-
5 sa el tornillo que actúa de eje de la pinza y determina el
punto de articulación.

 2.- PINZA RECOGEDORA DE HILO DE TRAMA EN TELARES SIN
LANZADERA, caracterizada porque el resorte de recuperación
que actúa entre los brazos de potencia para establecer el
10 cierre de la pinza en ausencia de la presión de apertura,
está constituido por una pluralidad de flejes acerados de
distintas dimensiones que configuran una ballesta arqueada
cuyo extremo acaba en punta aguzada.

 3.- PINZA RECOGEDORA DE HILO DE TRAMA EN TELARES
15 SIN LANZADERA, caracterizada porque el extremo del brazo de
potencia de la pieza móvil de la pinza, está provisto en su
punto más alejado de una muesca que constituye guía de desli-
zamiento para la punta aguzada de la ballesta.

 4.- Se reivindica por último como objeto sobre el
20 que ha de recaer el Modelo de Utilidad que se solicita
PINZA RECOGEDORA DE HILO DE TRAMA EN TELARES SIN LANZADERA.

 Todo conforme queda descrito y reivindicado en la pre-
sente memoria descriptiva que consta de seis páginas me-
canografiada y dibujos adjuntos.

25

Madrid, 14 de Octubre de 1981
BERNARDO UNGRIA
P.P.

30

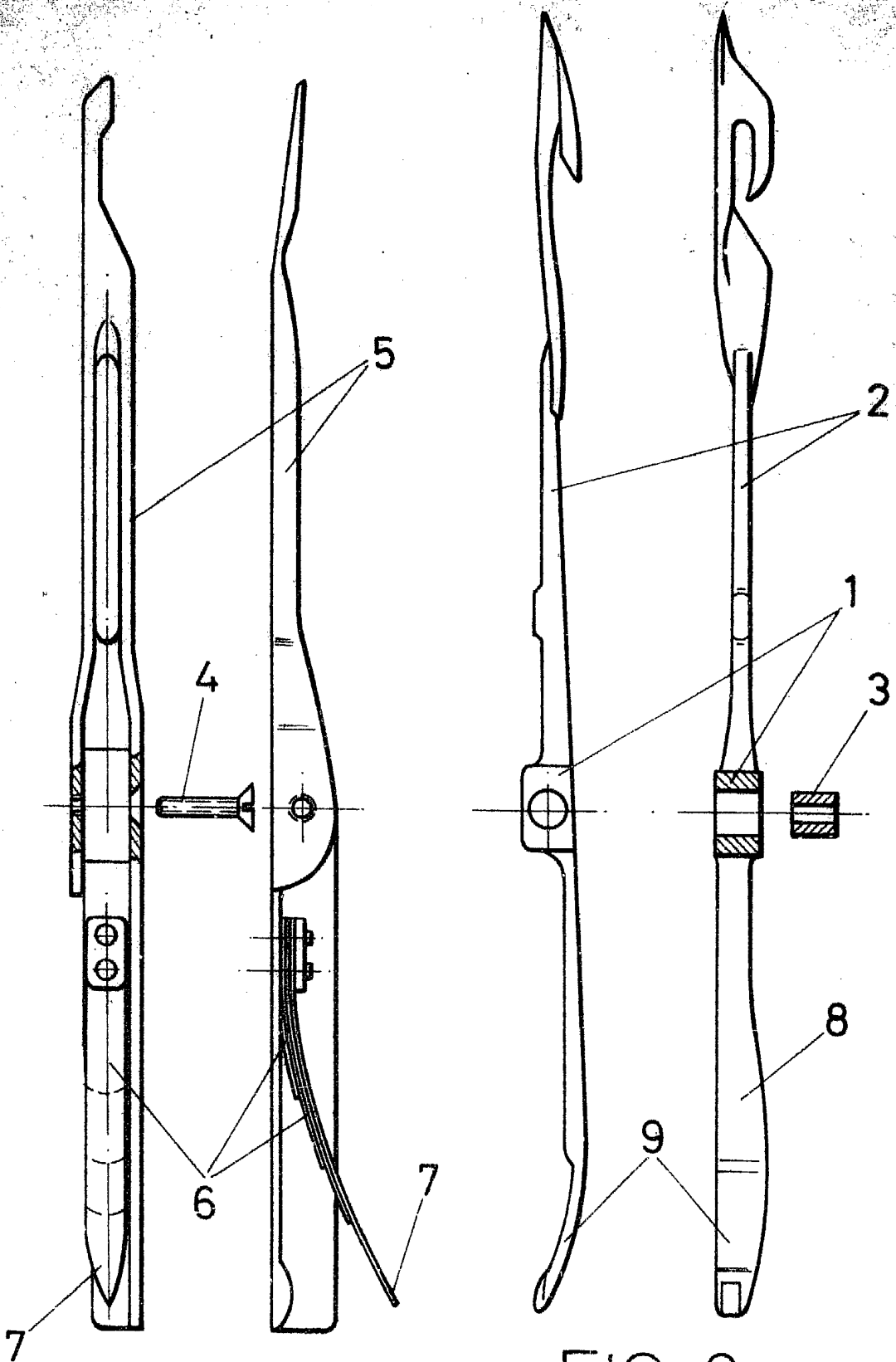


FIG -1

FIG -2

ESCALA VARIABLE

Madrid, 14 de Octubre de 19 81

BERNARDO UNGRIA