

10 ES	11 21	NÚMERO 260.737	15 Y
	22	FECHA DE PRESENTACION 14 Octubre 1.981	

MODELO DE UTILIDAD

~~14 OCT 1981~~
16 ABR. 1982

30 PRIORIDADES:	32 FECHA	33 PAIS
31 NÚMERO		

47 FECHA DE PUBLICIDAD	51 CLASIFICACION INTERNACIONAL
Int. Cl.	Hu 7K 40/18

54 TITULO DE LA INVENCIÓN
"EJE PORTARROLLOS PERFECCIONADO PARA PAPEL HIGIENICO"

71 SOLICITANTE (S)
SEIMEX, S.A.

DOMICILIO DEL SOLICITANTE
Avd. Meridiana, 350 planta 12.- BARCELONA-27.

72 INVENTOR (ES)

73 TITULAR (ES)

74 REPRESENTANTE
D. BERNARDO UNGRIA GOIBURU

JF/IG.

1 El Estatuto vigente sobre Propiedad Industrial, de
26 de Julio de 1929, en su texto refundido publicado el 30
de Abril de 1930, establece los caracteres de patentabili-
dad de las invenciones de tipo industrial que tienen por
5 objeto obtener ventajas sobre lo ya conocido, admitiendo
por consiguiente como patentables, las nuevas máquinas, a-
paratos, instrumentos, procesos de fabricación, etc. La am-
plitud de conceptos previstos como patentables, ha llevado
al legislador a aclarar (Artº. 46) que la enumeración con-
10 tenida en dicho cuerpo legal es puramente enunciativa y no
limitativa, haciéndola extensiva incluso a los descubrimien-
tos de tipo científico (Artº. 47).

El Decreto de 26 de Diciembre de 1947, recogiendo
la Orden de 18 de Noviembre de 1935, confirma el criterio
15 legal de que también serán patentables los instrumentos, ob-
jetos, o partes de los mismos, que aporten a la función a
que son destinados, un beneficio o efecto nuevo, y en defi-
nitiva que constituyan una mejora sustancial sobre lo ante-
riormente conocido.

20 Pues bien, a tenor de lo expuesto, y en base al ar-
ticulado que recoge los conceptos expresados, debe conside-
rarse, que la invención a que se refiere la presente memo-
ria, constituye una novedad industrial, con características
y ventajas que la hacen merecedora del privilegio de explo-
25 tación exclusiva que por ella se solicita, premiando así
los méritos de quien aporta a la industria del país una me-
jora efectiva y precisamente comprendida entre las enuncia-
das por la Ley como patentables. (Arts. 46 y 47 en relación
con el 171, en su nueva redacción afectada por la Orden de
30 18 de Noviembre de 1.935).

1 La presente invención, según se expresa en
el enunciado de esta memoria descriptiva, consiste en un
eje portarrollos para papel higiénico, que ha sido consi-
derablemente perfeccionado en algunos aspectos fundamen-
5 tales, en orden a mejorar su estructura y eficacia.

Los citados perfeccionamientos objeto de
la presente invención, consisten en dotar a este tipo de
ejes portarrollos de una especie de jaula contenedora de
un producto ambientador perfumador, para proporcionar un
10 aroma agradable y absorber todo tipo de olores desagradables.

Concretamente el eje portarrollos se cons-
tituye mediante un cuerpo cilíndrico definido por dos par-
tes acopladas axialmente, en cuyos extremos se incorporan
15 sendos salientes coaxiales para su acoplamiento en el so-
porte. Al menos una de las dos partes que definen el cuer-
po cilíndrico del eje portarrollos, es hueca y presenta
una pluralidad de orificios laterales constituyendo así,
la jaula en la que se aloja un producto ambientador per-
20 fumador sólido preferentemente granulento.

Para complementar la descripción que segui-
damente se va a realizar y con el fin de ayudar a una me-
jor comprensión de las características del invento, se
acompaña con la presente memoria descriptiva una hoja de
25 dibujos donde se ha representado una vista en perspectiva
del eje portarrollos objeto de la presente invención.

Como puede observarse, a tenor de los pla-
nos comentados, el eje portarrollos objeto de la presente
invención, comprende un cuerpo cilíndrico definido por dos
30 partes 1 y 2 acopladas axialmente, en cada uno de cuyos

1

extremos libres incorporen sendos salientes coaxiales 3 para su acoplamiento en el soporte.

5

Al menos una de las dos partes 1 o 2 que definen el cuerpo cilíndrico, es hueca y presenta una pluralidad de orificios laterales 4 que constituyen una jaula en la que se aloja el producto ambientador perfumador sólido, que preferentemente será granulento.

10

Según se observa en los planos, la parte 1 que es la parte hueca, presenta en su interior el producto ambientador perfumador que es sólido y preferentemente granulento, cuya sublimación se realiza a través de los citados orificios laterales 4.

15

La otra parte 2 constituye la tapa del conjunto, mientras que los salientes 3 en los extremos libres de ambas partes 1 y 2, constituyen el eje para sustentar el conjunto con el rollo de papel higiénico en un soporte de tipo convencional.

20

25

30

1 Hecha la descripción a que se refiere la memoria
que antecede, es preciso insistir en que los detalles de
realización de la idea expuesta, pueden variar, es decir,
que pueden sufrir pequeñas alteraciones, basadas siempre
5 en los principios fundamentales de la idea, que son en esen-
cia los que quedan reflejados en los párrafos de la descrip-
ción hecha. En efecto, el Artículo 48 del Estatuto vigente
sobre Propiedad Industrial, establece como no patentables,
en su apartado tercero, "los cambios de forma, dimensiones,
10 proporciones y materias de un objeto ya patentado" fijando
así el criterio del legislador en el sentido de que paten-
tada una idea que pueda dar lugar a una realidad práctica
e industrializable, nadie podrá apoyarse en ella para, a
pretexto de haber introducido ligeras modificaciones, pre-
15 sentarla como nueva y propia.

Este principio, en cuanto al alcance de la protec-
ción del objeto patentado se refiere, se halla confirmado
por numerosas Sentencias del Tribunal Supremo, y entre -
ellas, como más terminantes, en las de fechas 16 de octubre
20 de 1954, 23 de enero de 1959, 20 de marzo de 1964 y otras.

Establecido el concepto expresado, en cuanto a la
amplitud que debe darse a la protección solicitada, se re-
dacta a continuación la Nota de Reivindicaciones, de acuer-
do con lo que se establece en el último párrafo del apar-
25 tado tercero del Artículo 100 de la Ley, sintetizando así
las novedades que se desean reivindicar:

NOTA DE REIVINDICACIONES

En resúmen, el privilegio de explotación exclusi-
va que se solicita, recaerá sobre las reivindicaciones si-
30 guientes:

1

1ª.- "EJE PORTARROLLOS PERFECCIONADO PARA PAPEL HIGIENICO".- del tipo que comprende un cuerpo cilíndrico definido por dos partes acopladas axialmente, en cuyos extremos incorporan sendos salientes coaxiales para su acoplamiento en el soporte, caracterizado esencialmente porque al menos una de las dos partes que definen el cuerpo cilíndrico es hueca y presenta una pluralidad de orificios laterales constituyendo una jaula en la que se aloja un producto ambientador-perfumador sólido preferentemente granulento.

5

10

2ª.- Se reivindica por último como objeto sobre el que ha de recaer el Modelo de Utilidad que se solicita: "EJE PORTARROLLOS PERFECCIONADO PARA PAPEL HIGIENICO".

15

Todo conforme queda descrito y reivindicado en la presente memoria descriptiva que consta de seis páginas mecanografiadas y dibujos adjuntos.

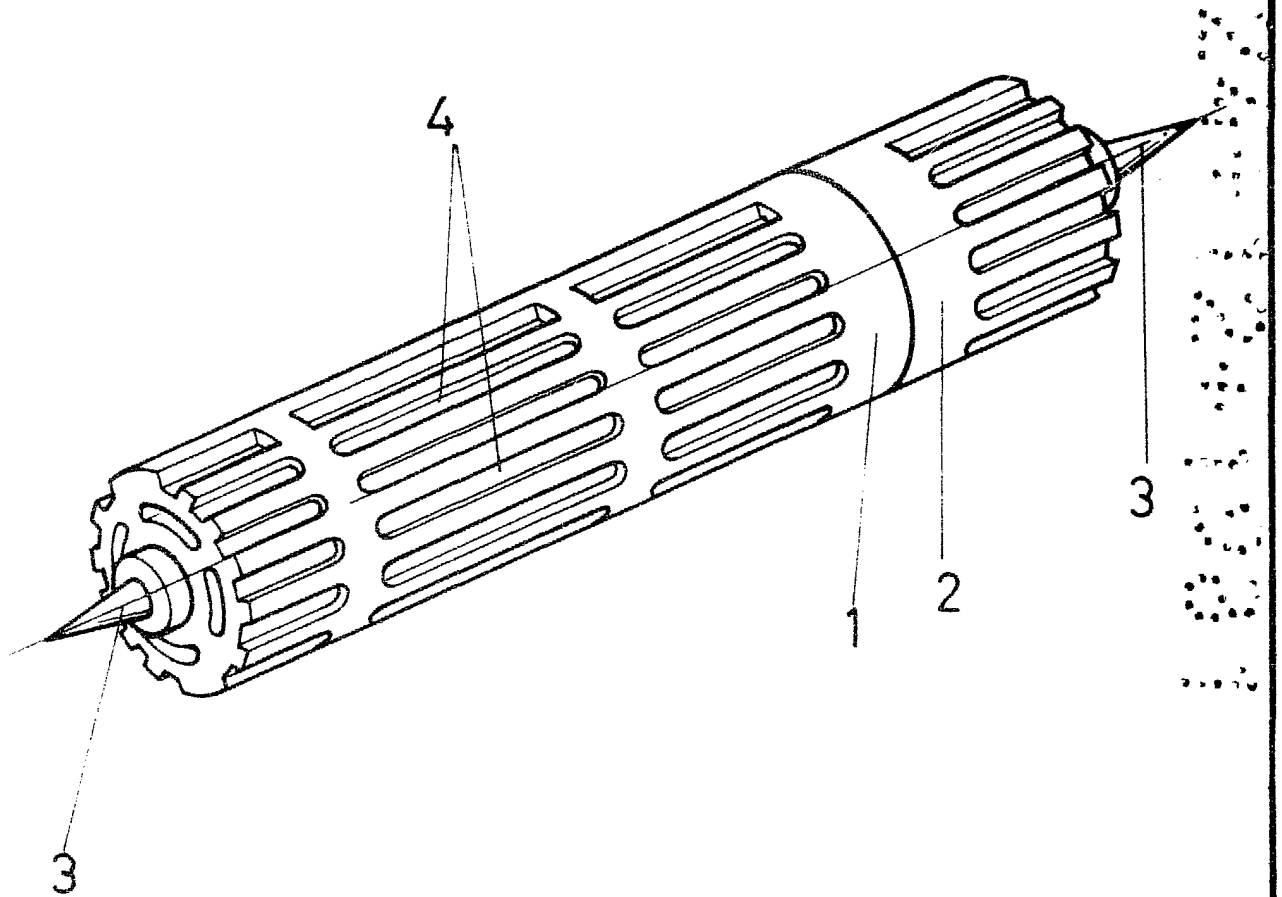
Madrid, 14 de Octubre de 1981

BERNARDO UNGRIA
P.P.

20

25

30



ESCALA VARIABLE

Madrid, 14 de Octubre de 1981

BERNARDO UNGRIA

P P