



ESPAÑA

(10) ES (11) (21) (22)	NUMERO 260.736	(18) Y
	FECHA DE PRESENTACION 14-10-81	

MODELO DE UTILIDAD 1 JUN. 1982

(30) PRIORIDADES:	(32) FECHA	(33) PAIS
(31) NUMERO		

(47) FECHA DE PUBLICIDAD	(51) CLASIFICACION INTERNACIONAL
	A 43 B 23/00

(64) TITULO DE LA INVENCIÓN
 PROTECTOR CONTRA LA LLUVIA PERFECCIONADO PARA EL CALZADO

(71) SOLICITANTE (S)
 D. JULIAN ARIZA PONT Y D. JULIO MARIO GARCIA MARTINOS

DOMICILIO DEL SOLICITANTE
 Corcega, 654, pral. BARCELONA-26

(72) INVENTOR (ES)

(73) TITULAR (ES)

(74) REPRESENTANTE
 D. BERNARDO UNGRIA GOIBURU

SC/AA

1 El Estatuto vigente sobre Propiedad Industrial, de
26 de Julio de 1929, en su texto refundido publicado el 30
de Abril de 1930, establece los caracteres de patentabili-
5 dade de las invenciones de tipo industrial que tienen por
objeto obtener ventajas sobre lo ya conocido, admitiendo
por consiguiente como patentables, las nuevas máquinas, a-
paratos, instrumentos, procesos de fabricación, etc. La am-
plitud de conceptos previstos como patentables, ha llevado
al legislador a aclarar (Artº. 46) que la enumeración con-
10 tenida en dicho cuerpo legal es puramente enunciativa y no
limitativa, haciéndola extensiva incluso a los descubrimien-
tos de tipo científico (Artº. 47).

El Decreto de 26 de Diciembre de 1947, recogiendo
la Orden de 18 de Noviembre de 1935, confirma el criterio
15 legal de que también serán patentables los instrumentos, ob-
jetos, o partes de los mismos, que aporten a la función a
que son destinados, un beneficio o efecto nuevo, y en defi-
nitiva que constituyan una mejora sustancial sobre lo ante-
riormente conocido.

20 Pues bien, a tenor de lo expuesto, y en base al ar-
ticulado que recoge los conceptos expresados, debe conside-
rarse, que la invención a que se refiere la presente memo-
ria, constituye una novedad industrial, con características
y ventajas que la hacen merecedora del privilegio de explo-
25 tación exclusiva que por ella se solicita, premiando así
los méritos de quien aporta a la industria del país una me-
jora efectiva y precisamente comprendida entre las enuncia-
das por la Ley como patentables. (Arts. 46 y 47 en relación
con el 171, en su nueva redacción afectada por la Orden de
30 18 de Noviembre de 1.935).

1 La presente invención se refiere a un protector
contra la lluvia perfeccionado para el calzado, el cual
constituye un medio sumamente práctico para el fin a que
está destinado.

5 Sabido es que determinado tipo de calzado, bien
sea de caballero o de señora, están constituidos en su ma-
yor parte a base de una piel de gran calidad pero a la
vez de poco espesor, todo ello con el fin de conseguir
un calzado sumamente cómodo y a la vez elegante, de tal
10 modo que aún siendo la piel del calzado de gran calidad
no cabe la menor duda de que resulta también muy delicado
contra rozaduras, manchas y por supuesto contra la lluvia.

También es sabido que tanto el tipo de calzado
descrito como cualquier otro calzado más tosco y que re-
15 siste mejor las rozaduras, las manchas, y el agua, no pre-
sentan ningún medio protector contra tales adversidades,
de tal modo que el objeto de la invención está destinado
a proteger cualquier tipo de calzado contra la lluvia, y
cuyo elemento protector lo va a constituir un suplemento
20 destinado a proteger el calzado en caso de lluvia, consis-
tiendo tal suplemento en un cuerpo laminar e impermeable
que está realizado con el fin de que el mismo se adapte
perfectamente a la configuración exterior del calzado y
se vincule a él mediante cualquier sistema de abroche o
25 adhesión, evitando con ello los efectos nocivos del agua
sobre el material empleado para la construcción del calza-
do.

El montaje del suplemento que va a constituir
el protector de calzado se realiza de forma sumamente rápi-
30 da y de un modo sencillo, con la particularidad de que di-

1 cho suplemento o protector puede ser guardado en una posición plegada que ocupa un espacio mínimo.

5 Básicamente el protector a que nos estamos refiriendo se constituye mediante un cuerpo laminar de naturaleza flexible cuya configuración o contorno vendrá determinado por el tipo de calzado a proteger, determinando una cubierta adaptable al contorno del calzado y al empeine del mismo, estando dotado el cuerpo laminar de medios de vinculación entre sí y medios de vinculación antagónicos y previstos en el propio calzado.

10 Para complementar la descripción que seguidamente se va a realizar y con objeto de ayudar a una mejor comprensión de las características del invento, se acompaña a la presente memoria descriptiva de una hoja única de planos en la que se muestra una única figura donde puede apreciarse un determinado tipo de calzado, por ejemplo el zapato de un caballero, susceptible de protegerse mediante el elemento laminar y protector que se muestra debajo del propio zapato.

20 A la vista de la comentada figura, puede observarse como el suplemento o elemento protector objeto de la invención se constituye mediante un cuerpo laminar (1) de naturaleza flexible e impermeable cuyo contorno está configurado en función del tipo de calzado que se trata de proteger, y cuyo cuerpo laminar (1) determina una cubierta que es perfectamente adaptable al contorno (2) y al empeine (3) del calzado o zapato (4).

25 El borde inferior (5) del cuerpo laminar (1) incorpora una banda (6) constitutiva de un medio de vinculación antagónico a otra banda (7) prevista en el borde la-

30

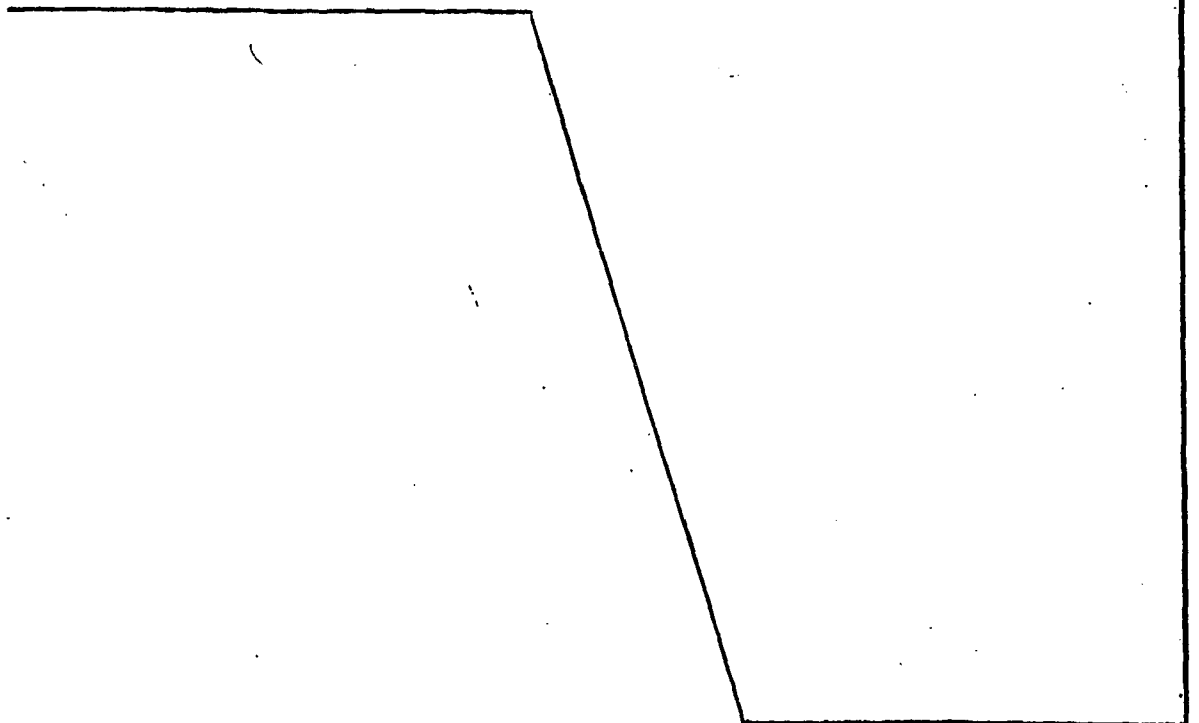
1 teral e inferior del calzado, es decir en el borde lateral
contiguo a la suela y superior a ella. Asimismo, se ha pre-
visto que los extremos (8) del cuerpo laminar sean solapa-
bles entre sí por encima del empeine (3) del zapato (4),
5 cuyos extremos (8) incorporan asimismo medios o bandas de
vinculación (9), similares a los previstos en el borde in-
ferior (5).

De este modo y en caso de lluvia, el usuario po-
drá proteger su calzado sin más que extender el cuerpo la-
10 minar (1) y adaptarlo al exterior del zapato (4), enfre-
ntando los medios de vinculación (6) previstos en el borde
inferior (5) del cuerpo laminar (1) con los medios de vin-
culación (7) previstos en el contorno (2) del zapato (4),
15 mientras que los extremos (8) del cuerpo laminar (1) se
solaparán por encima del empeine (3) y se unirán entre sí
los medios de vinculación (9) determinando un cierre hermé-
tico, evitando con ello que la lluvia incida sobre el zapa-
to (4).

20

25

30



1 Hecha la descripción a que se refiere la memoria
que antecede, es preciso insistir en que los detalles de
realización de la idea expuesta, pueden variar, es decir,
que pueden sufrir pequeñas alteraciones, basadas siempre
5 en los principios fundamentales de la idea, que son en esen-
cia los que quedan reflejados en los párrafos de la descrip-
ción hecha. En efecto, el Artículo 48 del Estatuto vigente
sobre Propiedad Industrial, establece como no patentables,
en su apartado tercero, "los cambios de forma, dimensiones,
10 proporciones y materias de un objeto ya patentado" fijando
así el criterio del legislador en el sentido de que páten-
tada una idea que pueda dar lugar a una realidad prácti-
ca e industrializable, nadie podrá apoyarse en ella para, a
pretexto de haber introducido ligeras modificaciones, pre-
sentarla como nueva y propia.
15

Este principio, en cuanto al alcance de la protec-
ción del objeto patentado se refiere, se halla confirmado
por numerosas Sentencias del Tribunal Supremo, y entre -
ellas, como más terminantes, en las de fechas 16 de octubre
20 de 1954, 23 de enero de 1959, 20 de marzo de 1964 y otras.

Establecido el concepto expresado, en cuanto a la
amplitud que debe darse a la protección solicitada, se re-
dacta a continuación la Nota de Reivindicaciones, de acuer-
do con lo que se establece en el último párrafo del apar-
tado tercero del Artículo 100 de la Ley, sintetizando así
25 las novedades que se desean reivindicar:

NOTA DE REIVINDICACIONES

En resumen, el privilegio de explotación exclusi-
va que se solicita, recaerá sobre las reivindicaciones si-
30 guientes:

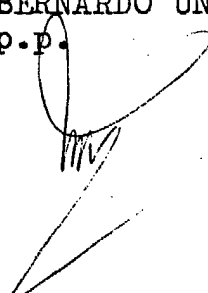
1 1ª.- "PROTECTOR CONTRA LA LLUVIA PERFECCIONADO PA-
RA EL CALZADO".- caracterizado esencialmente porque está -
constituído por un cuerpo laminar de naturaleza flexible e
impermeable cuyo contorno está configurado en función del tí-
5 po de calzado para determinar una cubierta adaptable al con-
torno y empeine del zapato, con la particularidad de que el
borde inferior del cuerpo laminar incorpora medios de vincu-
lación antagónicos a otros solidarios en el borde lateral del
calzado contíguo a la suela, siendo los extremos del cuerpo
10 laminar solapables entre sí por encima del empeine del zapa-
to, cuyos extremos incorporan medios de vinculación entre sí
similares a los previstos en el borde inferior.

15 2ª.- Se reivindica por último como objeto sobre el
que ha de recaer el Modelo de Utilidad que se solicita: "PRO-
TECTOR CONTRA LA LLUVIA PERFECCIONADO PARA EL CALZADO".

Todo conforme queda descrito y reivindicado en
la presente memoria descriptiva que consta de siete pági-
nas mecanografiadas y dibujos adjuntos.

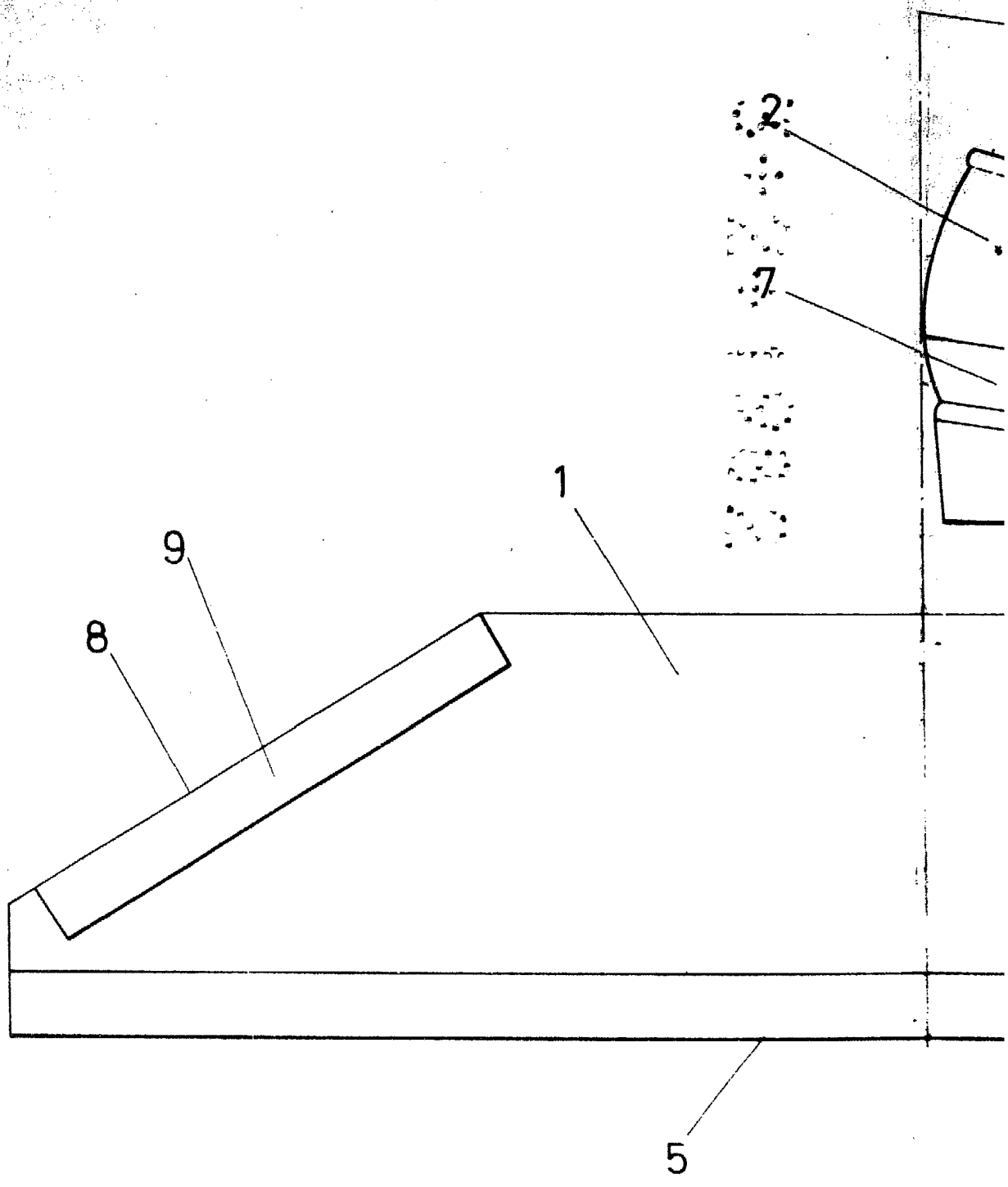
20 Madrid, 14 de Octubre de 1981

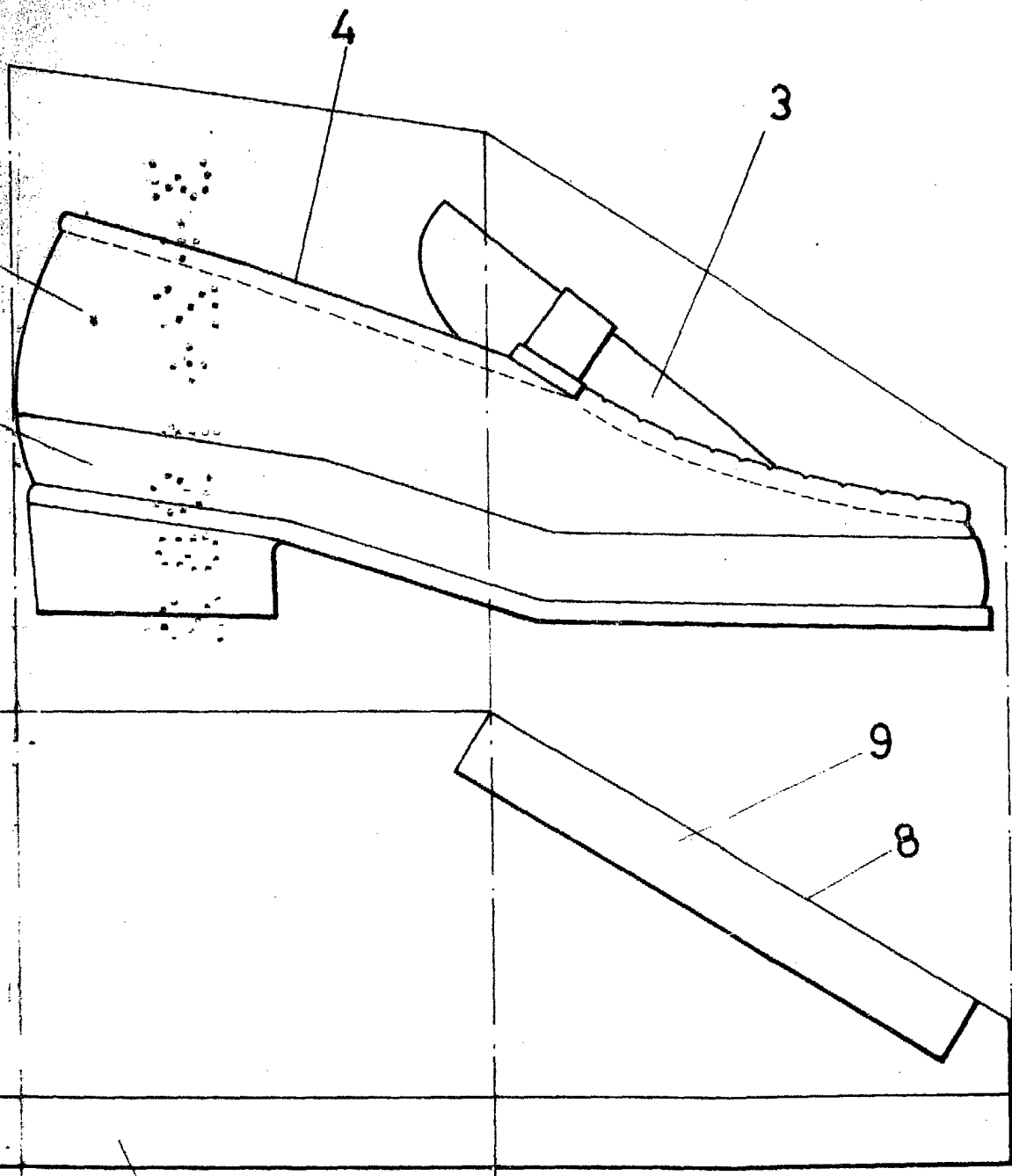
BERNARDO UNGRIA
p.p.



25

30





ESCALA VARIABLE

Madrid, 14 de octubre de 19 81

BERNARDO UNGRIA

P. P.