



ES	11 21	NUMERO 260.735	12 Y
	22	FECHA DE PRESENTACION 14 Octubre 1.981	

MODELO DE UTILIDAD

16 ABR. 1982

30 PRIORIDADES: 31 NUMERO	32 FECHA	33 PAIS
------------------------------	----------	---------

47 FECHA DE PUBLICIDAD	61 CLASIFICACION INTERNACIONAL Int. Ci. 3 G 09 B 51 V 0
------------------------	--

54 TITULO DE LA INVENCIÓN

"AVISADOR PERFECCIONADO PARA EL SERVICIO DE BARES Y SIMILARES"

71 SOLICITANTE (S)

D. JOSE M<sup>a</sup>. PINOS BALLESPI

DOMICILIO DEL SOLICITANTE

Hostal del Carmen.- VILAGRASA - TARREGA (Lérida)

72 INVENTOR (ES)

73 TITULAR (ES)

74 REPRESENTANTE

D. BERNARDO UNGRIA GOIBURU

JF/IG.

1 El Estatuto vigente sobre Propiedad Industrial, de  
26 de Julio de 1929, en su texto refundido publicado el 30  
de Abril de 1930, establece los caracteres de patentabili-  
dad de las invenciones de tipo industrial que tienen por  
5 objeto obtener ventajas sobre lo ya conocido, admitiendo  
por consiguiente como patentables, las nuevas máquinas, a-  
paratos, instrumentos, procesos de fabricación, etc. La am-  
plitud de conceptos previstos como patentables, ha llevado  
al legislador a aclarar (Artº. 46) que la enumeración con-  
10 tenida en dicho cuerpo legal es puramente enunciativa y no  
limitativa, haciéndola extensiva incluso a los descubrimien-  
tos de tipo científico (Artº. 47).

El Decreto de 26 de Diciembre de 1947, recogiendo  
la Orden de 18 de Noviembre de 1935, confirma el criterio  
15 legal de que también serán patentables los instrumentos, ob-  
jetos, o partes de los mismos, que aporten a la función a  
que son destinados, un beneficio o efecto nuevo, y en defi-  
nitiva que constituyan una mejora sustancial sobre lo ante-  
riormente conocido.

20 Pues bien, a tenor de lo expuesto, y en base al ar-  
ticulado que recoge los conceptos expresados, debe conside-  
rarse, que la invención a que se refiere la presente memo-  
ria, constituye una novedad industrial, con características  
y ventajas que la hacen merecedora del privilegio de explo-  
25 tación exclusiva que por ella se solicita, premiando así  
los méritos de quien aporta a la industria del país una me-  
jora efectiva y precisamente comprendida entre las enuncia-  
das por la Ley como patentables. (Arts. 46 y 47 en relación  
con el 171, en su nueva redacción afectada por la Orden de  
30 18 de Noviembre de 1.935).

1 La presente invención, según se expresa  
en el enunciado de esta memoria descriptiva, consiste en  
un avisador para el servicio de camareros en bares, bin-  
gos y establecimientos similares, que evita que el clien-  
5 te deba estar pendiente de la proximidad del camarero pa-  
ra llamar su atención, evitando que el camarero pueda ol-  
vidarse de la llamada.

En líneas generales el avisador objeto de  
la presente invención se constituye mediante un pie del  
10 que emerge una varilla en cuyo extremo superior se aco-  
pla un cuerpo de aspecto y/o color llamativo que cons-  
tituye el elemento avisador visual para el servicio, sien-  
do el citado cuerpo extraíble respecto de la varilla y  
habiéndose previsto un alojamiento en el pie para el ci-  
15 tado cuerpo.

Con esta disposición cuando el cliente  
requiere la presencia del camarero únicamente debe colo-  
car el cuerpo destinado para ello, en el extremo de la  
varilla situada sobre el pie colocado en la mesa, con lo  
20 que el camarero puede visualizar en todo momento las me-  
sas que solicitan su servicio. Una vez atendida la mesa,  
el propio camarero se ocupa de extraer el elemento avi-  
sador y lo coloca en el alojamiento previsto para ello  
escamoteándolo hacia su posición inoperante.

25 Para complementar la descripción que se-  
guidamente se va a realizar y con el fin de ayudar a una  
mejor comprensión de las características del invento, se  
acompaña con la presente memoria descriptiva un juego  
de dibujos donde se ha representado una vista en perspec-  
30 tiva del objeto de la invención, en el que puede obser-

1 verse un pie del que emerge la varilla sobre cuyo extre-  
mo libre es susceptible de posicionarse el elemento o  
cuerpo avisador, el cual también es susceptible de quedar  
5 incorporado en una cavidad dispuesta en la cara superior  
del soporte.

Como puede observarse, a tenor de los pla-  
nos comentados, el objeto de la invención se encuentra  
constituido por un pie 1 con amplia base de sustentación,  
de cuya base superior emerge una varilla 2 que presenta  
10 en su extremo libre un saliente 3 de menor diámetro en el  
que se acopla un cuerpo 4 de aspecto y/o color llamativo  
que constituye el elemento avisador visual para el servi-  
cio.

El cuerpo 4 extraíble respecto de la vari-  
15 lla 2, dispone de un alojamiento 5 en el pie 1 del con-  
junto. El pie 1 en su cara superior presenta también una  
serie de orificios 6 y/o ranuras 7 para la colocación de  
objetos auxiliares.

El elemento o cuerpo 4 situado en el extre-  
20 mo superior de la varilla 2 es optativamente abatible ha-  
cia una posición escamoteada, constituyendo el medio desac-  
tivador del avisador.

El cuerpo 4 dispone de una inscripción ade-  
cuada o presenta un color llamativo para ser detectado a  
25 distancia.

A base de esta constitución, las ventajas  
que aporta el mismo son notables principalmente en las  
salas de bingo, en las que el cliente debe estar atento  
a la pantalla y a los números que salen, lo cual lleva  
30 consigo una disminución en la consumición. En cambio con

1 el avisador descrito en la presente invención, la aten-  
ción del cliente no se perturba y no da pie a eludir  
las citadas consumiciones.

5

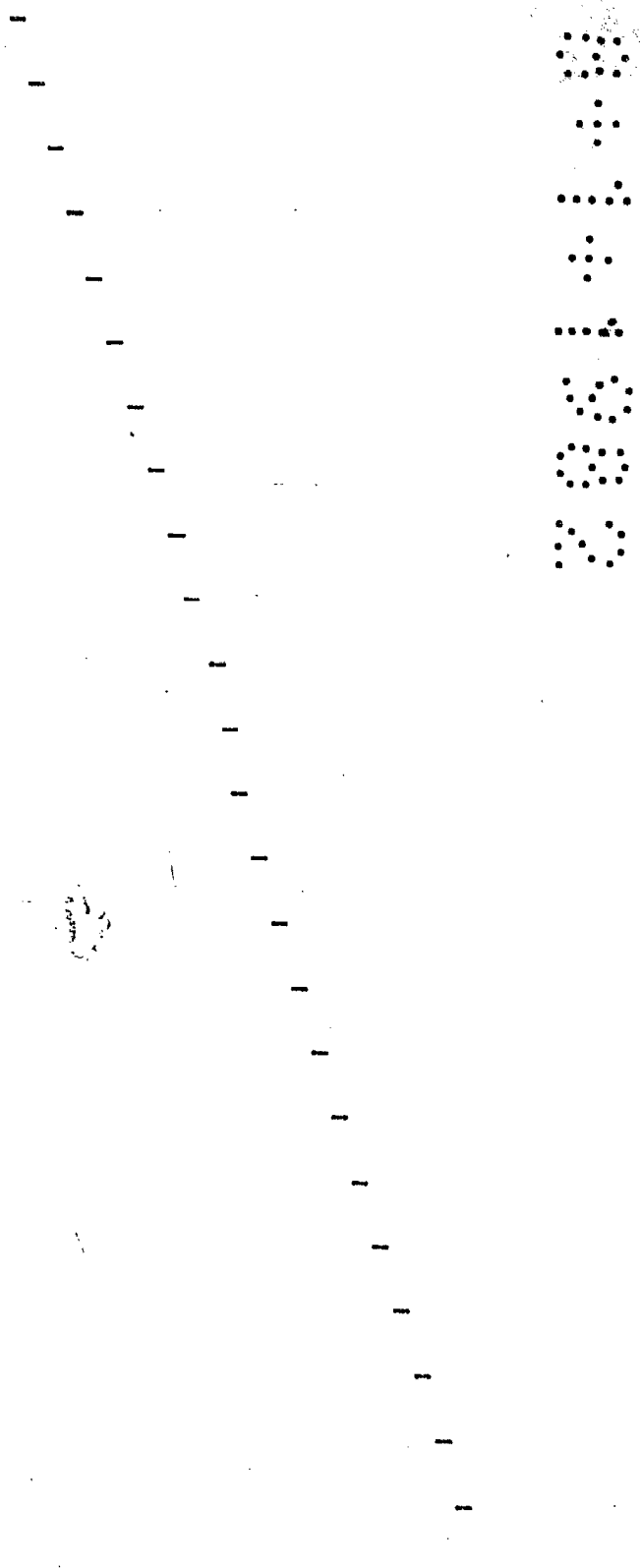
10

15

20

25

30



1 Hecha la descripción a que se refiere la memoria  
que antecede, es preciso insistir en que los detalles de  
realización de la idea expuesta, pueden variar, es decir,  
que pueden sufrir pequeñas alteraciones, basadas siempre  
3 en los principios fundamentales de la idea, que son en esen-  
cia los que quedan reflejados en los párrafos de la descrip-  
ción hecha. En efecto, el Artículo 48 del Estatuto vigente  
sobre Propiedad Industrial, establece como no patentables,  
en su apartado tercero, "los cambios de forma, dimensiones,  
10 proporciones y materias de un objeto ya patentado" fijando  
así el criterio del legislador en el sentido de que paten-  
tada una idea que pueda dar lugar a una realidad práctica  
e industrializable, nadie podrá apoyarse en ella para, a  
pretexto de haber introducido ligeras modificaciones, pre-  
15 sentarla como nueva y propia.

Este principio, en cuanto al alcance de la protec-  
ción del objeto patentado se refiere, se halla confirmado  
por numerosas Sentencias del Tribunal Supremo, y entre -  
ellas, como más terminantes, en las de fechas 16 de octubre  
20 de 1954, 23 de enero de 1959, 20 de marzo de 1964 y otras.

Establecido el concepto expresado, en cuanto a la  
amplitud que debe darse a la protección solicitada, se re-  
dacta a continuación la Nota de Reivindicaciones, de acuer-  
do con lo que se establece en el último párrafo del apar-  
25 tado tercero del Artículo 100 de la Ley, sintetizando así  
las novedades que se desean reivindicar:

#### NOTA DE REIVINDICACIONES

En resúmen, el privilegio de explotación exclusi-  
va que se solicita, recaerá sobre las reivindicaciones si-  
30 guientes:

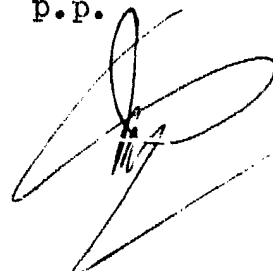
1                    1ª.- "AVISADOR PERFECCIONADO PARA EL SERVICIO DE  
BARES Y SIMILARES".- caracterizado esencialmente porque está  
constituído por un pie del que emerge una varilla en cuyo ex-  
tremo superior se acopla un cuerpo de aspecto y/o color lla-  
5                    mativo, constituyendo dicho cuerpo el elemento avisador vi-  
sual para el servicio, siendo el citado cuerpo extraíble res-  
pecto a la varilla y habiéndose previsto un alojamiento para  
el mismo en el pie del conjunto, el cual está convencional-  
mente afectado por orificios y/o ranuras para la colocación  
10                    de objetos auxiliares.

                    2ª.- "AVISADOR PERFECCIONADO PARA EL SERVICIO DE  
BARES Y SIMILARES".- según reivindicación anterior caracte-  
rizado esencialmente porque el cuerpo situado en el extremo  
15                    superior de la varilla es optativamente abatible hacia una  
posición escamoteada constituyendo el medio desactivador del  
avisador.

                    3ª.- Se reivindica por último como objeto sobre el  
que ha de recaer el Modelo de Utilidad que se solicita: "A-  
20                    VISADOR PERFECCIONADO PARA EL SERVICIO DE BARES Y SIMILARES".

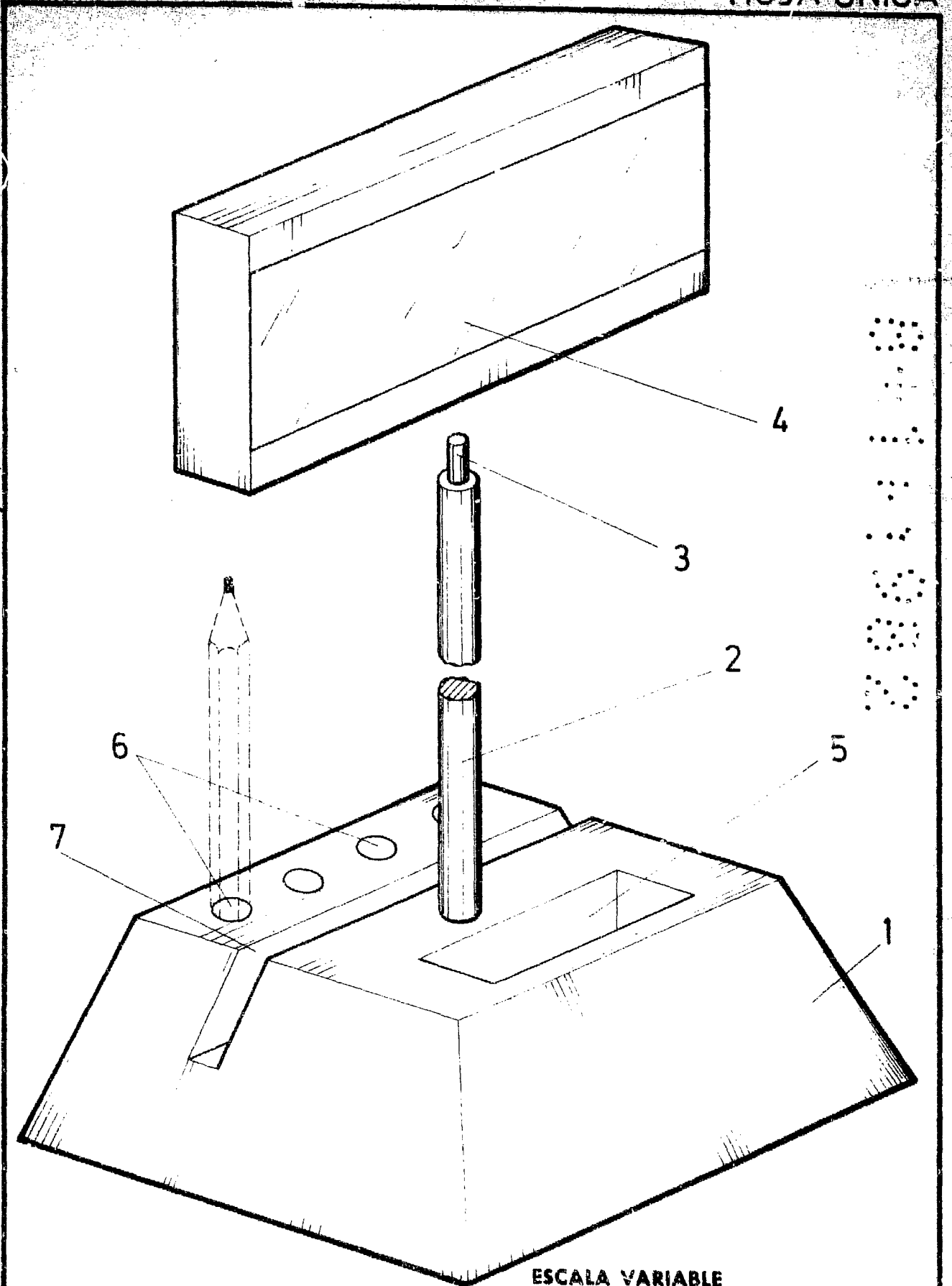
                    Todo conforme queda descrito y reivindicado en la  
presente memoria descriptiva que consta de siete páginas meca-  
nografiadas y dibujos adjuntos.

Madrid, 14 de Octubre de 1981  
BERNARDO UNGRIA  
P.P.



25

30



ESCALA VARIABLE

Madrid, 14 de Octubre de 19 81

BERNARDO UNGRIA

P. P.