



ESPAÑA

MODELO DE UTILIDAD

(19) ES	(21) NUMERO	(20) Y
	260.734	
(22)	FECHA DE PRESENTACION	
	14 Octubre 1981	

16 AGO. 1982

(30) PRIORIDADES.	(32) FECHA	(33) PAIS
(31) NUMERO		

(47) FECHA DE PUBLICIDAD	(48) CLASIFICACION INTERNACIONAL
	D 03 D 47/27

(54) TITULO DE LA INVENCIÓN

PALANCA DE RETENCION DEL HILO DE TRAMA EN CABEZAS PORTADORAS DE TRAMA PARA TELARES SIN LANZADERA.

(71) SOLICITANTE (S)

D^e CONCUELO GRAU CARBO

DOMICILIO DEL SOLICITANTE

Carrt. Zaragoza Km, 12 BORRIOL (CASTELLON)

(72) INVENTOR (ES)

(73) TITULAR (ES)

(74) REPRESENTANTE

DON BERNARDO UNGRIA GOIBURU

js/.

1 El Estatuto vigente sobre Propiedad Industrial, de
26 de Julio de 1929, en su texto refundido publicado el 30
de Abril de 1930, establece los caracteres de patentabili-
dad de las invenciones de tipo industrial que tienen por
5 objeto obtener ventajas sobre lo ya conocido, admitiendo
por consiguiente como patentables, las nuevas máquinas, a-
paratos, instrumentos, procesos de fabricación, etc., La am
plitud de conceptos previstos como patentables, ha llevado
al legislador a aclarar (Artº. 46) que la enumeración con-
10 tenida en dicho cuerpo legal es puramente enunciativa y no
limitativa, haciéndola extensiva incluso a los descubrimien-
tos de tipo científico (Artº. 47).

El Decreto de 26 de Diciembre de 1947, recogiendo
la Orden de 18 de Noviembre de 1935, confirma el criterio
15 legal de que también serán patentables los instrumentos, ob-
jetos, o partes de los mismos, que aporten a la función a
que son destinados, un beneficio o efecto nuevo, y en defi-
nitiva que constituyan una mejora sustancial sobre lo ante-
riormente conocido.

20 Pues bien, a tenor de lo expuesto, y en base al ar-
ticulado que recoge los conceptos expresados, debe conside-
rarse, que la invención a que se refiere la presente memo-
ria, constituye una novedad industrial, con características
y ventajas que la hacen merecedora del privilegio de explo-
25 tación exclusiva que por ella se solicita, premiando así
los méritos de quien aporta a la industria del país una me-
jora efectiva y precisamente comprendida entre las enuncia-
das por la Ley como patentables. (Arts. 46 y 47 en relación
con el 171, en su nueva redacción afectada por la Orden de
30 18 de Noviembre de 1.935).

1 El objeto de la presente solicitud se refiere, según
se deduce del enunciado, a una palanca de retención del
hilo de trama en cabezas portadoras de trama, para telares
sin lanzadera. Se ha ideado con la finalidad de proporci-
5 nar al mercado y al público en general una palanca de re-
tención del hilo de trama, la cual presenta su estructura
adaptada a un fácil proceso de construcción y a un funciona-
miento eficiente.

10 En este sentido, la palanca de retención del hilo de
trama en cabezas portadoras de trama, para telares sin lan-
zadera que se propone viene a caracterizarse porque el cuer-
po de la palanca propiamente dicha, que tiene una constitu-
ción aplanada, presenta su cola o extremo teórico de poten-
15 cia prolongado en una extensión suficiente para conformar
en su borde inferior el relieve por el cual se apoya en el
resorte de recuperación a la posición de retención, en tanto
que la prolongación postiza de este brazo de potencia com-
porta un cojinete giratorio, montado al extremo de dicha
prolongación, la cual se une a la cola de la palanca median-
20 te dos tornillos, en posición cercana uno del otro, que la
facultan de sustitución.

Para ayudar a la interpretación de la idea expuesta
se ha confeccionado, a título simplemente explicativo, un
juego de planos que ilustra la presente memoria como un
25 ejemplo de realización de la palanca de retención del hilo
de trama que constituye el objeto de la presente solicitud.

La figura 1, muestra sendas vistas esquemáticas, en
alzado lateral y sección transversal de una palanca de re-
tención del hilo de trama, hecha según el invento.

30 La figura 2, muestra sendas vistas esquemáticas, en

1 alzado planta, y sección transversal, de la cabeza portadora de la trama, a la que se acopla la palanca de retención del hilo de trama.

5 Haciendo referencia a los dibujos que se citan es de observar que la palanca de retención del hilo de trama que nos ocupa que, como puede observarse, está constituida por una pletina -1- de configuración aplanada, presenta su cola -2- o extremo teórico de potencia prolongado en una extensión suficiente para conformar en su borde inferior -3- el relieve -4- por el cual se apoya en el resorte de recuperación (no representado) a la posición de retención.

10 La prolongación postiza -5- de dicho brazo de potencia -2- comporta un cojinete giratorio -6- montado al extremo de dicha prolongación, la cual se une a la cola -2- de la palanca -1- mediante dos tornillos -7-, en posición cercana uno del otro, que la facultan de sustitución.

15 Finalmente, la cabeza -8- portadora de trama, que tiene sección aproximadamente en U, presenta un punto de articulación -9- para acoplamiento de la palanca -1- a través del ojo -10- y otro punto -11- en el puente de la U, para fijación del resorte de recuperación sobre el que se apoya la palanca -1- a través del relieve -4-.

20 No se considera necesario hacer más extensa esta descripción para que cualquier persona perita en la materia comprenda perfectamente cual es la idea que se desea patentar, así como las ventajas que de su realización industrial han de derivarse si se tiene en cuenta, de una parte, que la palanca de retención del hilo de trama descrita requiere un proceso elemental de fabricación que se resuelve bajo costos muy asequibles de producción y de otra

1 que dicha estructura de palanca produce una retención eficiente del hilo de trama, presentando una fácil sustitución de la prolongación postiza de la misma, por lo que es evidente que el modelo solicitado aporta una utilidad y un beneficio o efecto nuevo a la función a que se destina.

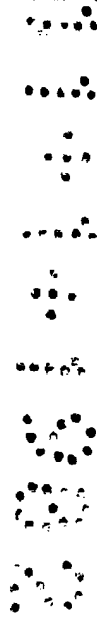
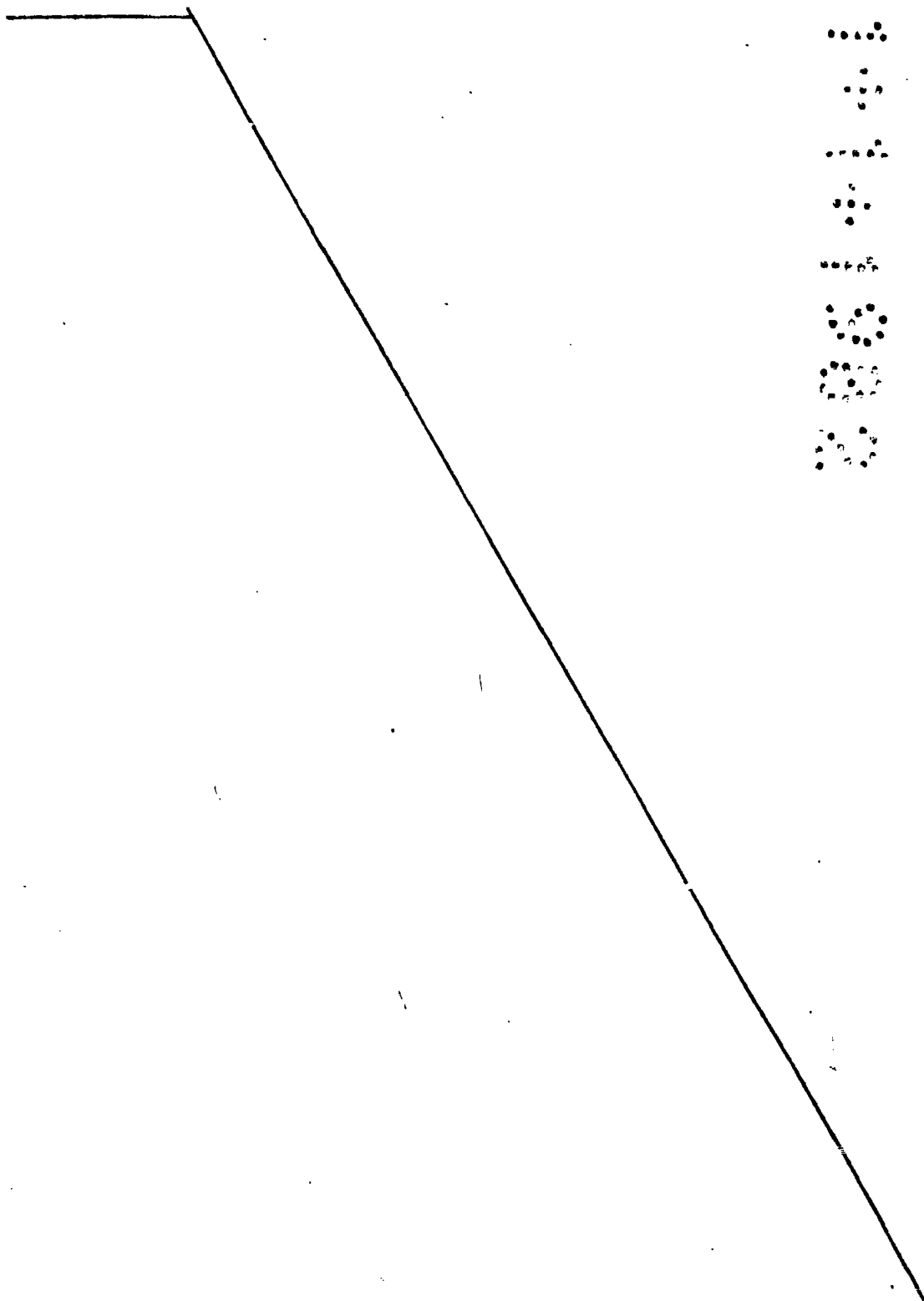
5

10

15

20

25



1 Hecha la descripción a que se refiere la memoria
que antecede, es preciso insistir en que los detalles de
realización de la idea expuesta, pueden variar, es decir,
que pueden sufrir pequeñas alteraciones, basadas siempre
5 en los principios fundamentales de la idea, que son en esen-
cia los que quedan reflejados en los párrafos de la descrip-
ción hecha. En efecto, el Artículo 48 del Estatuto vigente
sobre Propiedad Industrial, establece como no patentables,
en su apartado tercero, "los cambios de forma, dimensiones,
10 proporciones y materias de un objeto ya patentado" fijando
así el criterio del legislador en el sentido de que paten-
tada una idea que pueda dar lugar a una realidad práctica
e industrializable, nadie podrá apoyarse en ella para, a
pretexto de haber introducido ligeras modificaciones, pre-
15 sentarla como nueva y propia.

Este principio, en cuanto al alcance de la protec-
ción del objeto patentado se refiere, se halla confirmado
por numerosas Sentencias del Tribunal Supremo, y entre -
ellas, como más terminantes, en las de fechas 16 de octubre
20 de 1954, 23 de enero de 1959, 20 de marzo de 1964 y otras.

Establecido el concepto expresado, en cuanto a la
amplitud que debe darse a la protección solicitada, se re-
dacta a continuación la Nota de Reivindicaciones, de acuer-
do con lo que se establece en el último párrafo del apar-
tado tercero del Artículo 100 de la Ley, sintetizando así
25 las novedades que se desean reivindicar:

NOTA DE REIVINDICACIONES

En resumen, el privilegio de explotación exclusi-
va que se solicita, recaerá sobre las reivindicaciones si-
30 guientes:

1 1.- PALANCA DE RETENCION DEL HILO DE TRAMA EN CABE-
ZAS PORTADORAS DE TRAMA PARA TELARES SIN LANZADERA, caracte-
rizado porque el cuerpo de la palanca propiamente dicha,
que tiene una constitución aplanada, presenta su cola o
5 extremo teórico de potencia prolongado en una extensión su-
ficiente para conformar en su borde inferior el relieve por
el cual se apoya en el resorte de recuperación a la posi-
ción de retención, en tanto que la prolongación postiza de
este brazo de potencia comporta un cojinete giratorio, mon-
10 tado al extremo de dicha prolongación, la cual se une a la
cola de la palanca mediante dos tornillos, en posición cer-
cana uno del otro, que la facultan de sustitución.

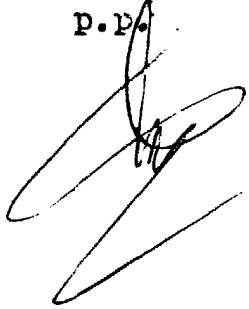
 2.- Se reivindica por último como objeto sobre el
que ha de recaer el Modelo de Utilidad que se solicita por:
15 PALANCA DE RETENCION DEL HILO DE TRAMA EN CABEZAS PORTADO-
RAS DE TRAMA PARA TELARES SIN LANZADERA.

 Todo conforme queda descrito y reivindicado en la
presente memoria descriptiva que consta de siete páginas
20 mecanografiadas y dibujos adjuntos.

Madrid, 14 de Octubre de 1981

BERNARDO UNGRIA

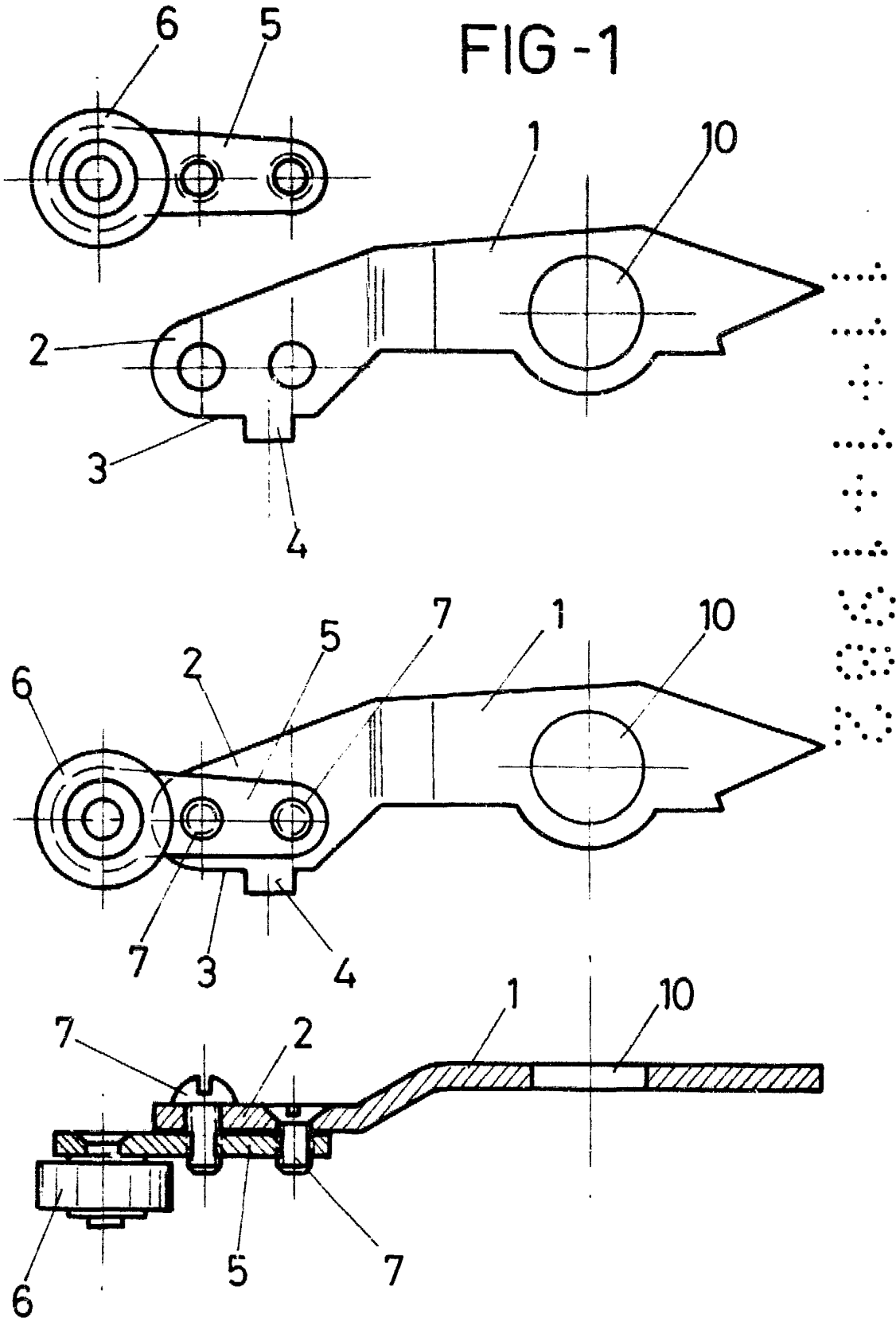
P.P.



25

30

FIG - 1



ESCALA VARIABLE

Madrid, 14 de Octubre de 1981

BERNARDO UNGRIA

P. B.

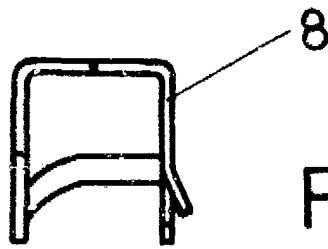
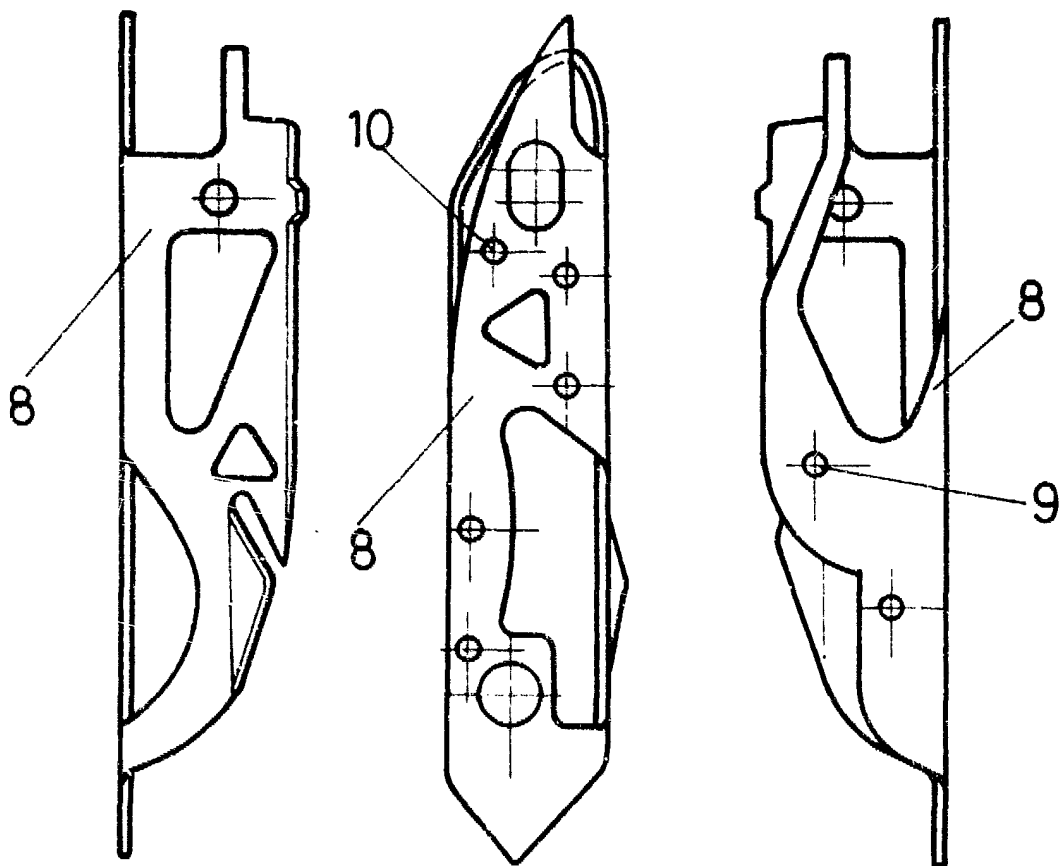


FIG - 2



ESCALA VARIABLE

Madrid, 14 de Octubre de 19 81

BERNARDO UNGRIA

P. P.

