

ES (19) (11) NÚMERO **260730** (10) Y
 (22) FECHA DE PRESENTACION
14-10-81



ESPAÑA

MODELO DE UTILIDAD

7 ABR. 1982

(30) PRIORIDADES:
 (31) NÚMERO (32) FECHA (33) PAIS

(47) FECHA DE PUBLICIDAD (51) CLASIFICACION INTERNACIONAL
 H 01 K 9 5100

(54) TITULO DE LA INVENCION
LANZADOR DE PLOMOS CILINDRICO LINEAL PARA LA PESCA DEPORTIVA.

(71) SOLICITANTE (S)
D^a Maria Luise LOPEZ OLEA

DOMICILIO DEL SOLICITANTE
**Corregidor José Viciena-Edificio San Vicente Paul Bloque, 3-3^a
 n^o. 2 MALAGA**

(72) INVENTOR (ES)
D^a Maria Luise LOPEZ OLEA

(73) TITULAR (ES)
D^a Maria Luise LOPEZ OLEA

(74) REPRESENTANTE
D^a Teresa BORDEHORE SANTIN

El presente Modelo de Utilidad se refiere a un LANZADOR DE PLOMOS CILINDRICO LINEAL PARA LA PESCA DEPORTIVA, cuya novedad y utilidad se refiere, bien merece el privilegio de explotación en exclusiva conforme el Estatuto Vigente de la Propiedad Industrial.

Actualmente en el mercado existen una infinidad de artilugios relacionados con estos menesteres, pero ninguno ha llegado a cubrir el vacío que existe en esta clase de aparatos, ya que unos adolecen de defectos para su uso otros no cumplen el cometido fehacientemente, pero con el presente Modelo se viene a cubrir todas estas deficiencias debido a su sencillo mecanismo y forma de uso.

El presente lanzador de plomos lineal para la pesca deportiva consiste en poseer una boquilla para alojar el plomo a lanzar y con un tubo lanzador en el extremo de la referida boquilla, y en el otro extremo un alojamiento del símbolo mediante su correspondiente rosca y en el interior del tubo lanzador y en su parte posterior alojadora del cartucho, poseyendo una empuñadura delantera que va debidamente colocada en el tubo lanzador a fin de conseguir y retener el retroceso, con un alojamiento del símbolo roscaado al tubo lanzador, y por un extremo hueco en su interior donde se desliza el referido símbolo.

El presente Lanzador de Plomos cilindrico lineal para la pesca deportiva lleva adosado el correspondiente símbolo que tiene por objeto cerrar el cartucho dentro del tubo lanzador, para en su interior contener el percutor, y con un extractor, para que al retirar el símbolo extraiga el

30 correspondiente cartucho. Lleva el correspondiente soporte para pulsar al extractor en posición de enganche y con un pasador para fijar el extractor en su debido alojamiento, con tuerca-guia, para cerrar el percutor en el émbolo y que por la acción de medio giro sirve para bloquear el cartucho en la recamara.

35 Posee un percutor y que mediante un choque del mismo en el pistón del cartucho procede de inmediato al encendido de la pólvora, con un pomo del percutor, se rosca a éste y tirando de él comprime el muelle, para quedar su alojamiento enganchado en el disparador, y naturalmente con un correspondiente muelle del percutor.

40 La empuñadura posterior soporta el retroceso y aloja el disparador, el cual en su parte posterior y en forma angular, ostenta una uñeta y que engancha en el alojamiento del percutor, y en el otro extremo una parte plana y curva-
45 da en su interior moleteada, para presionar con el dedo y liberarlo del enganche, con muelle en el disparador y que automáticamente vuelve a éste al soltarlo y a su posición para el nuevo enganche correspondiente.

50 El sistema de avancarga del lanzador de plomos cilíndrico lineal para pesca deportiva, con su tubo lanzador y que en su parte posterior y en su interior lleva roscados el casquillo de la recamara, el mencionado casquillo posee en su parte posterior un alojamiento para roscar la chimenea, la cual tiene por objeto colocar el pistón de encendido de la pólvora con el correspondiente alojamiento del
60 émbolo, y que el cual en su extremo posee otro alojamiento

65 para alojar el martillo, con su correspondiente pasador, a efectos de hacer la retención debida e impedirle girar, y el correspondiente martillo hace las veces para chocar con el pistón, con muelle del mismo y que mediante mediante este muelle el martillo queda despegado del pistón, con un disco del martillo, debidamente roscado a él, recibe el choque y con el correspondiente émbolo del mencionado martillo igual al percutor.

70 Se comprende facilmente que el objeto del Modelo de Utilidad que se preconiza se trata de un mecanismo propulsor con polvora para lanzar un plomo a gran distancias, siendo su empleo muy sencillo, y su acción de cargado con un cartucho (polvora) que es introducido por la parte posterior del tubo lanzador (recámara), con sistemas de retrocarga, siendo el plomo a lanzar y conteniendo en sus extremos una anilla para atar el sedal o esmerillón.

80 Para la mejor comprensión del objeto del presente Modelo de Utilidad se acompañan tres hojas de planos dobles en los cuales y en la hoja 1ª y en la Figura -A- y con el

- 1- boquilla alojadora del plomo en
- 2- tubo lanzador en
- 3- empuñadura delantera en
- 85 -4- alojamiento del émbolo de cierre en
- 5- émbolo de cierre en
- 6- extractor en
- 7- resorte del extractor en
- 8- pasador del extractor en

90

- 9- tuercas-guia en
- 10- percutor en
- 11- pomo del percutor en
- 12- muelle del percutor en
- 13- empuñadura posterior en

95

- 14- disparador en
- 15- muelle del disparador en

La hoja segunda en la figura -B- y con el

- 16- tubo lanzador en
- 17- casquillo de recámara en

100

- 18- chimeneas en
- 19- alojamiento del émbolo en
- 20- émbolo en
- 21- pasador del martillo en
- 22- martillo en

105

- 23- muelle de retroceso en
- 24- disco del martillo en
- 25- émbolo del martillo

En la hoja 3ª en la Figure -C- se representan una vista completa del lanzador de plomos una vez efectuado su correspondiente montaje y dispuesto para su uso.

110

Descrito suficientemente el objeto del presente Modelo de Utilidad, solamente cabe hacerse constar que, podrá ser objeto de mejoras siempre y cuando no altere su esencialidad, no desvirtuándola al cambio de forma ni los materiales a emplear en su realización.

115



REIVINDICACIONES

Reivindica el recurrente la propiedad y el derecho exclusivo de fabricación en España del objeto del presente Modelo de Utilidad, caracterizado en las siguientes reivindicaciones:

120 1ª. Por "Lanzador de plomos cilíndrico lineal para la pesca deportiva" caracterizado esencialmente por consistir en una boquilla alojadora del plomo o lanzar, con tubo lanzador en el extremo de la misma, y en el otro extremo un alojamiento del émbolo con su correspondiente rosca y apareciendo en el interior del tubo lanzador y en su parte posterior alojadora del cartucho, con empuñadura delantera colocada en el tubo lanzador para conseguir y retener el retroceso, con alojamiento del émbolo al tubo lanzador y por un extremo hueco en su interior donde se deslize el referido émbolo.

135 2ª. Por "Lanzador de plomos cilíndrico lineal para la pesca deportiva", según reivindicación anterior, caracterizado esencialmente por llevar adosado el correspondiente émbolo que cierre el cartucho dentro del tubo lanzador, y en su interior contener el percutor, con extractor para que al retirar el émbolo extraiga el cartucho, y por llevar un resorte para pulsar el extractor en posición de enganche, con pasador para fijar el extractor en el correspondiente alojamiento, y con una tuerca-guía para cerrar el percutor en el émbolo y que mediante la acción de medio giro servir para bloquear el cartucho en la recámara.

120

125

130

135

140

145 3a. Por "Lanzador de plomos cilíndrico lineal para la
pesca deportiva", según reivindicaciones anteriores, caracte-
terizado esencialmente por poseer un percutor y que medi-
ante el choque del mismo en el pistón del cartucho sea
encendida la pólvora, con un pomo del percutor a éste y
150 tirando de él comprime el muelle para quedar su alojami-
ento enganchado en el disparador y con su correspondiente
muelle del percutor.

155 4a. Por "Lanzador de plomos cilíndrico lineal para la
pesca deportiva", según reivindicaciones anteriores, car-
acterizado esencialmente porque la empuñadura posterior
soporta el retroceso y aloja el disparador, y en su parte
posterior y en forma angular ostenta una uñeta que se en-
ganche en el alojamiento del percutor y en el otro extre-
mo una parte plana y curvada en su interior moleteada
160 para presionar con el dedo y liberarlo del enganche, con
muelle en el disparador y que automáticamente vuelve a
éste al soltarlo y a su posición para nuevo enganche co-
rrespondiente .

165 5a. Por "Lanzador de plomos cilíndricos lineal para la
pesca deportiva", según reivindicaciones anteriores, ca-
racterizado esencialmente porque el sistema de avan-
carga, con su tubo lanzador y en la parte posterior y
en su interior lleva roscados el casquillo de la recámara,
poseyendo éste en su parte posterior un alojamiento para
170 roscar la chimenea, la cual sirve para colocar el pistón
de encendido de la pólvora con el correspondiente aloje-
miento del émbolo y en su extremo lleva otro alojamiento

175 para elejar el martillo con su pasador correspondiente, y
para la retención debida e impedirle girar, haciendo el
martillo las veces para chocar con el pistón, con muelle
del mismo, el cual y mediante el referido muelle el mar-
180 tillo queda despegado del pistón, con disco del martillo
debidamente roscado a éste, para recibir el choque con el
correspondiente émbolo del mencionado martillo igual al
percutor.

185 6ª. Por "Lanzador de plomos cilíndrico lineal para la
pesca deportiva", según reivindicaciones anteriores, carac-
terizado esencialmente porque la acción de cargado con
un cartucho (polvera) es introducido por la parte posterior
del tubo lanzador (recámara) y con el correspondiente sis-
190 tema de retrocarga siendo el plomo a lanzar y conteniendo
en sus extremos una anilla para estar el sedel y esmerillón.

7ª. Por "LANZADOR DE PLOMOS CILINDRICO LINEAL PARA LA
PESCA DEPORTIVA".

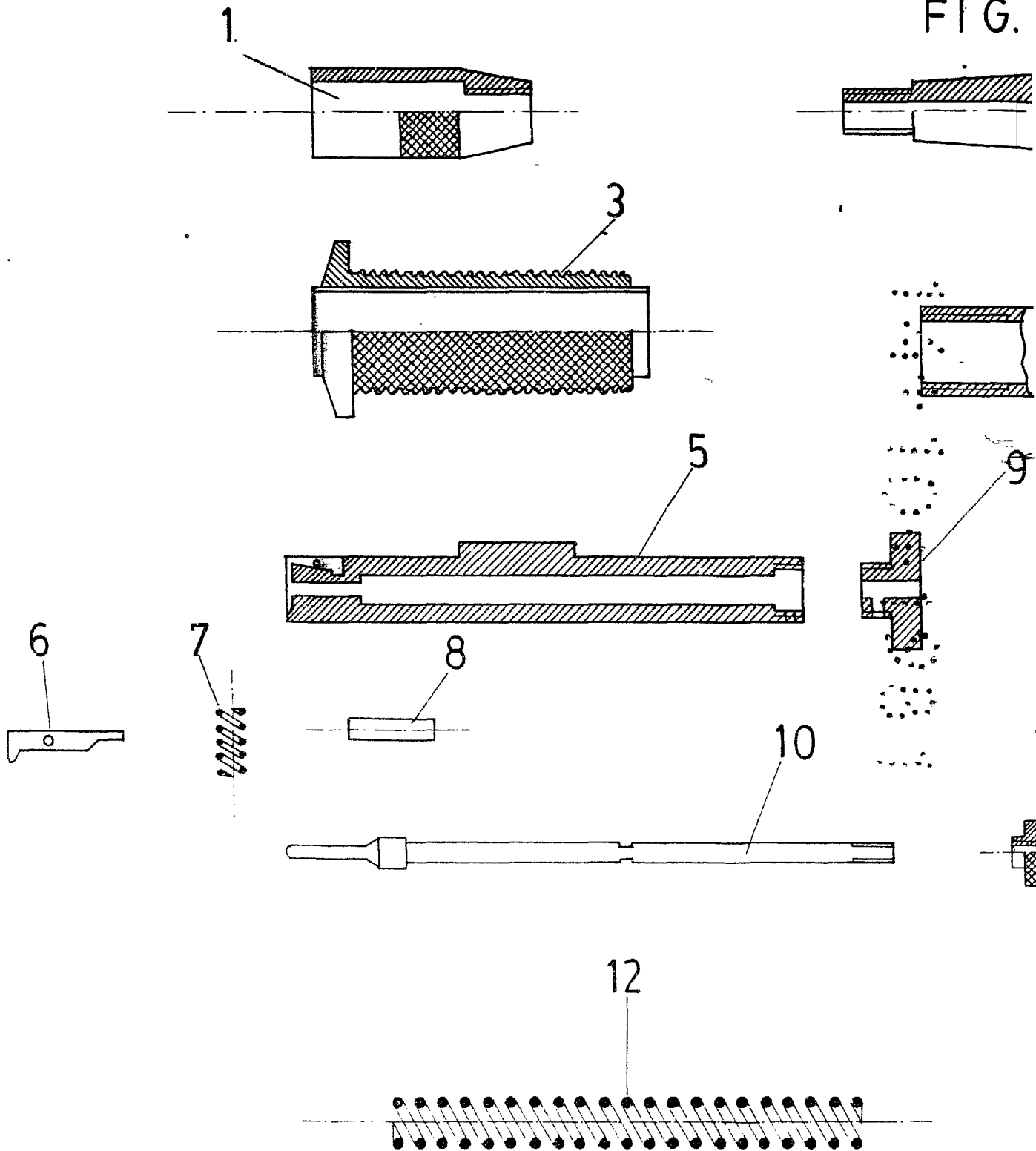
195 Sean cualesfueren las circunstancias que concurren en la
esencialidad del presente Modelo de Utilidad, caracterizado
en el cuerpo de esta memoria descriptiva de ocho hojas me-
canografiadas por una sola cara; acompañadas de un plano
e título de ejemplo no limitativo.

195 Madrid, 14 de Octubre 1.981


El Agente Oficial.-

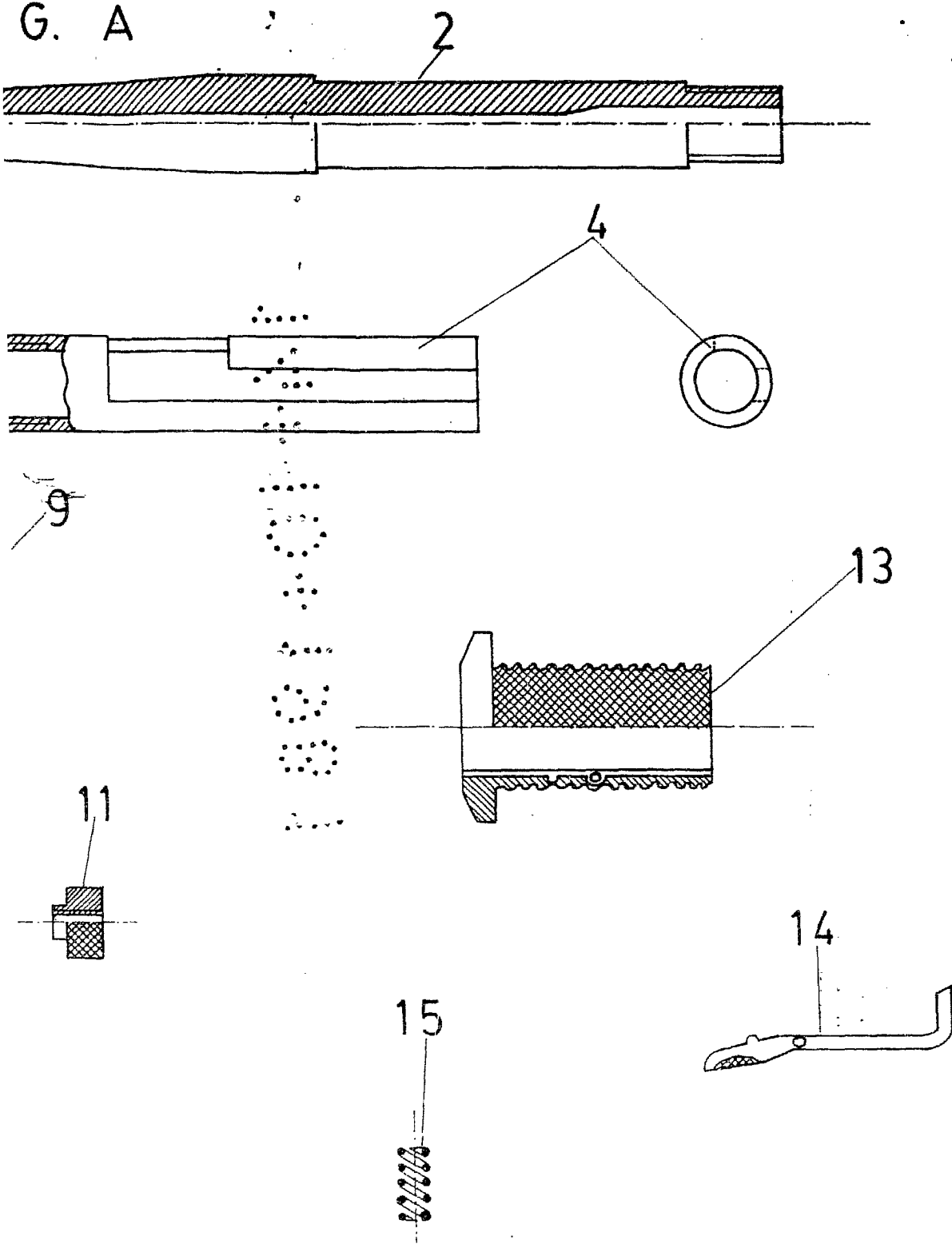
Dña. MARIA LUISA LOPEZ OLEA

FIG.



ESCALA VARIABLE

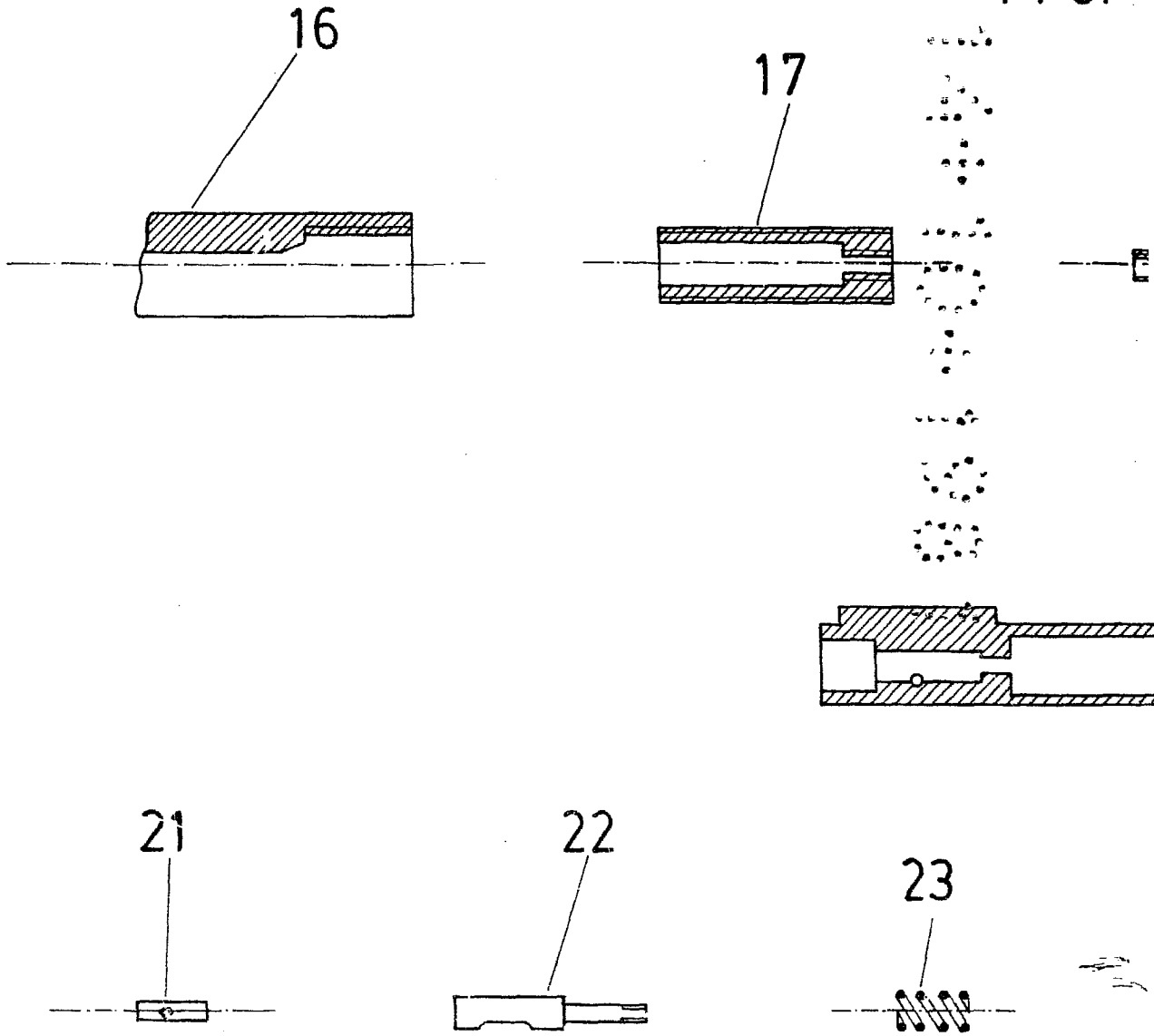
G. A



MADRID 14 OCT. 1981

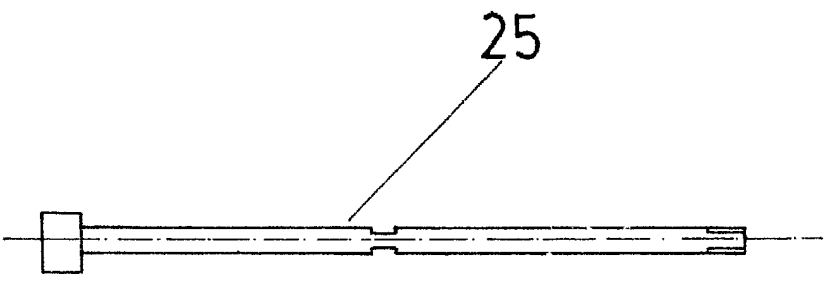
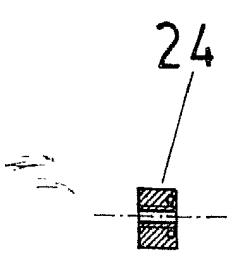
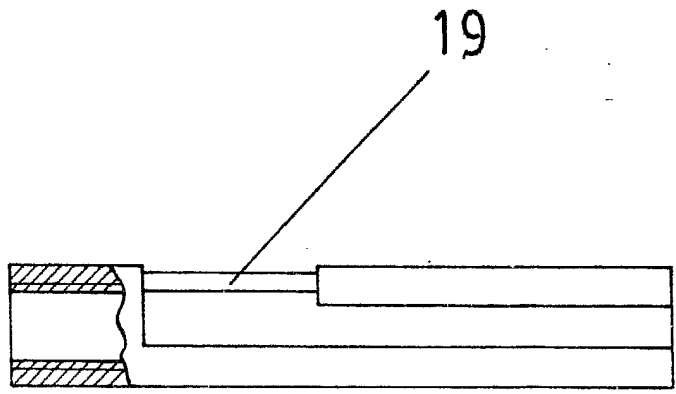
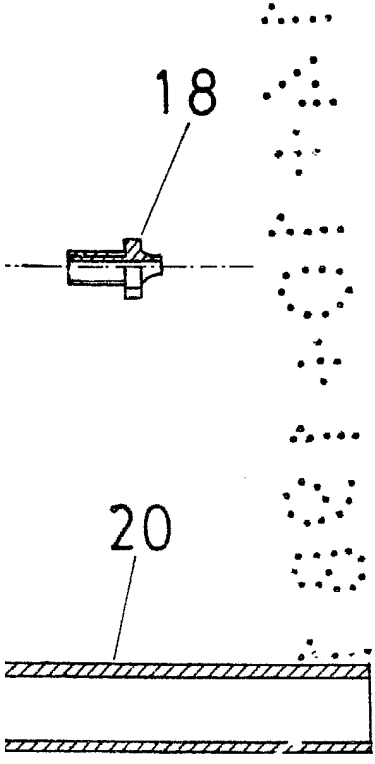
El Agente Oficial

FIG.



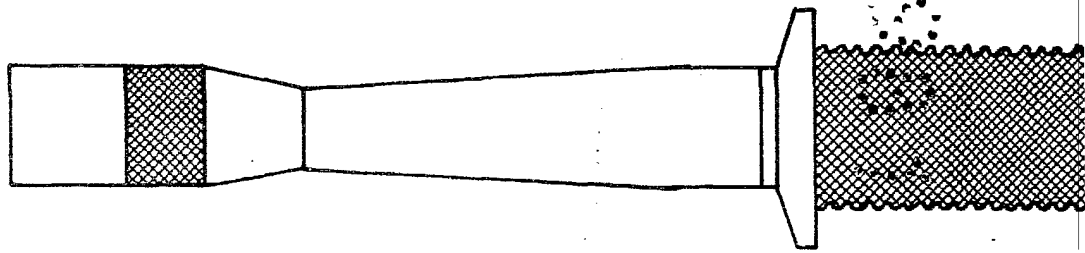
ESCALA VARIABLE

3. B



MADRID 14 OCT. 1981
El Agente Oficial

FIG.



ESCALA VARIABLE

