

18 ES	11	NUMERO	19 Y
	21	26 07 12	
	22	FECHA DE PRESENTACION	



ESPAÑA

MODELO DE UTILIDAD

11 ABR. 1982

30 PRIORIDADES:	32 FECHA	33 PAIS
31 NUMERO		

47 FECHA DE PUBLICIDAD	51 CLASIFICACION INTERNACIONAL
	G02C 5/00

54 TITULO DE LA INVENCIÓN	
"MONTURA PARA GAFAS".	

71 SOLICITANTE (S)	
Don Alberto MARCET BALLETBÓ	

DOMICILIO DEL SOLICITANTE	
Barcelona, calle Bosch i Gimpera, 18, 1º 1ª	

72 INVENTOR (ES)	

73 TITULAR (ES)	

74 REPRESENTANTE	
Don Ignacio FONTI GRAU	

La presente invención se refiere a una montura para gafas mediante la cual se facilita la colocación y substitución de los oculares.

5 La necesidad de utilizar gafas con oculares de distintas características según las situaciones específicas, es muy frecuente. Usualmente esta necesidad se venía resolviendo con la utilización de unas gafas distintas para cada tipo de oculares. Ni que decir tiene que esta solución es costosa e incómoda.

10 Para solucionar este inconveniente se ha propuesto ya una montura para gafas mediante la cual es posible montar y desmontar los oculares con suma facilidad, lo cual hace innecesarias las gafas múltiples.

15 Esta montura consiste en un marco único y continuo de forma apropiada a la anatomía facial y que sigue el contorno de los oculares a ambos lados, en tanto que se estrecha en el centro para formar la zona del puente en la cual se monta un dispositivo de unión entre los lados opuestos del marco, de posición graduable, consistente en una espiga rosca-
20 cada solidaria de uno de los lados de la zona intermedia del puente, a la que se atornilla una tuerca de accionamiento manual, guiada y retenida en un tope coaxial respecto a la espiga, solidario del lado opuesto del marco, que permite el giro de la tuerca pero impide su desplazamiento axial, con
25 lo cual se consigue aproximar o alejar los lados opuestos del marco y, en consecuencia, retener o liberar los oculares.

Con la montura objeto de la invención se ha mejorado esta realización, concretamente en lo que respecto al

dispositivo de unión graduable entre los lados opuestos del marco.

5 Esencialmente la montura objeto del presente modelo de utilidad se caracteriza por el hecho de que en los lados opuestos de la zona intermedia del marco correspondiente al puente de la montura están solidarizadas sendas espigas alineadas, con roscas en sentidos opuestos, en las cuales está atornillada una tuerca común accionable manualmente, con roscas complementarias a las de las espigas, cuyo accionamiento provoca el acercamiento o alejamiento de los lados del marco, simultáneamente.

15 Para la mejor comprensión de cuanto queda descrito en la presente memoria, se acompaña un dibujo en el que, tan sólo a título de ejemplo, se representa un caso práctico de realización de la montura para gafas.

20 En dicho dibujo, la figura 1 es una vista en perspectiva de la montura sin el dispositivo de graduación; la figura 2 es una vista en perspectiva de la montura con el dispositivo de graduación; la figura 3 es un detalle en sección longitudinal a mayor escala, que muestra el dispositivo de graduación en la posición correspondiente a los lados separados para desmontar o montar los oculares, y la figura 4 es una vista similar a la anterior, pero con el dispositivo en posición de lados acoplados a los oculares, para su retención.

25 La montura para gafas descrita consta en el dibujo de un marco continuo -1- que forma a ambos lados el contorno simétrico correspondiente a dos oculares -2- convencionales, y con un tramo central -3- más estrecho, que corresponde a la

zona del puente. El marco -1- tiene una sección transversal acanalada, para su ajuste alrededor de los oculares -2-.

En los lados opuestos del puente -3- están soldadas sendas espigas roscadas -4- y -5-, coaxiales y con sus extremos libres distanciados. Las roscas de estas espigas tienen
5 sentidos opuestos.

A las espigas -4- y -5- está atornillada una tuerca común -6-, de superficie exterior grafilada para facilitar su accionamiento manual, cuya tuerca presenta los tramos de rosca correspondientes a las espigas -4- y -5-.
10

Como fácilmente se desprende de lo descrito, al accionar la tuerca -6- se consigue un acercamiento o separación de las espigas, y por consiguiente de los lados opuestos del marco, simultáneamente, de forma que permitirán liberar los
15 oculares para una substitución o recambio, y los retendrán en posición de uso, con extraordinaria facilidad.

La presencia de las dos espigas accionadas simultáneamente hace que el desplazamiento de los lados del marco sea simultáneo de forma que los movimientos son mucho más rápidos que cuando se trataba de una tuerca actuando sobre una
20 única espiga.

Serán independientes del objeto de la invención los materiales empleados en la fabricación de los distintos componentes de la montura, formas y dimensiones de los mismos y
25 cuantos detalles accesorios puedan presentarse, siempre y cuando no afecten a su esencialidad.

R E I V I N D I C A C I O N E S

1. Montura para gafas, del tipo que comprende un marco único y continuo de forma apropiada a la anatomía facial y que a ambos lados sigue el contorno simétrico de los oculares, en tanto que en el centro se estrecha en la zona correspondiente al puente, en la cual se monta un dispositivo graduable de accionamiento manual, que permite acercar o separar los lados del marco, caracterizada esencialmente por el hecho de que de los lados de la zona del puente parten sendas espigas alineadas y en sentidos convergentes hacia el interior, las cuales presentan sendas roscas en sentidos opuestos, a cuyas espigas está atornillada una tuerca común de accionamiento manual, con roscas complementarias a las de las espigas.

2. Montura para gafas.

La presente memoria descriptiva consta de cinco hojas foliadas, escritas a máquina por una sola cara.

Barcelona, a 10 de octubre de 1981

Alberte MARCET BALLESTRO

E.a. 

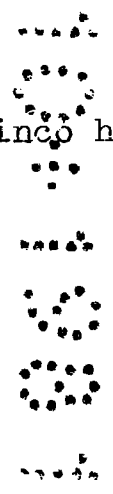


FIG. 1

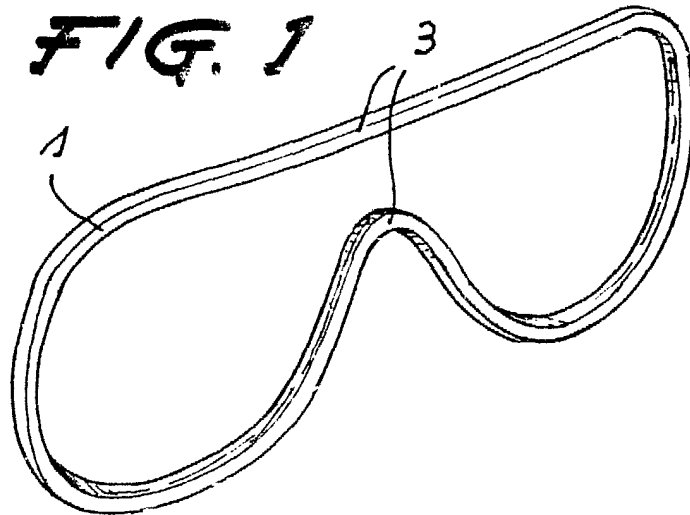


FIG. 2

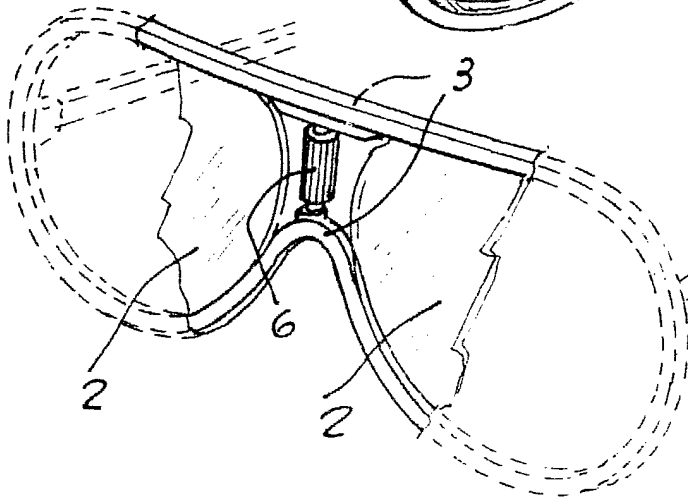


FIG. 3

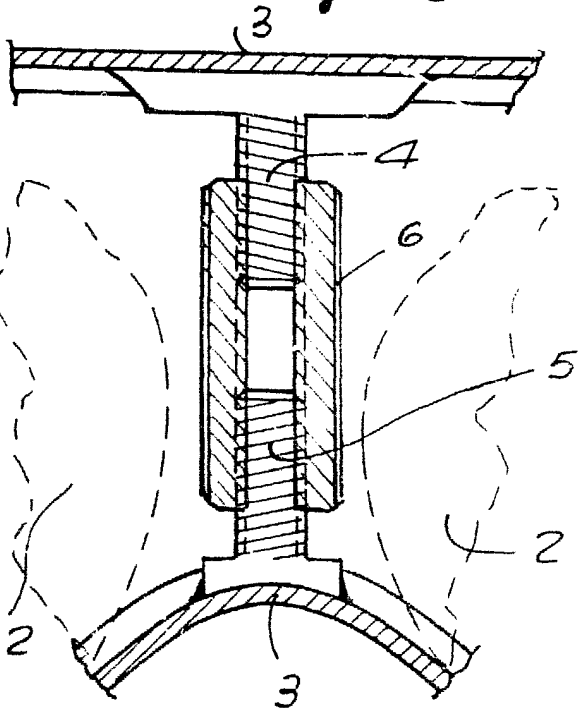
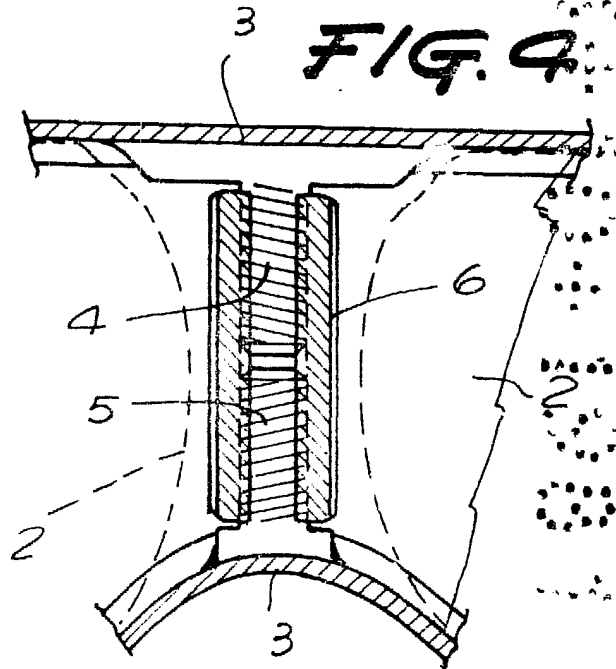


FIG. 4



3/489/1

Barcelona, a 10 octubre 1921

