



ESPAÑA

10	ES	11	NUMERO	260700	10	Y
21		22	FECHA DE PRESENTACION	9 Octubre 1.981		

1 ABR. 1982

MODELO DE UTILIDAD

30	PRIORIDADES:	31	NUMERO	32	FECHA	33	PAIS
----	--------------	----	--------	----	-------	----	------

47	FECHA DE PUBLICIDAD	51	CLASIFICACION INTERNACIONAL	E03F 5/00
----	---------------------	----	-----------------------------	-----------

54	TITULO DE LA INVENCIÓN	"SUMIDERO PERFECCIONADO PARA LA VIA PUBLICA"
----	------------------------	--

71	SOLICITANTE (S)	D. FRANCISCO FERNANDEZ MARTINEZ
----	-----------------	---------------------------------

DOMICILIO DEL SOLICITANTE	Avda. del Cid, nº 7-12ª - VALENCIA
---------------------------	------------------------------------

72	INVENTOR (ES)	D. FRANCISCO FERNANDEZ MARTINEZ
----	---------------	---------------------------------

73	TITULAR (ES)	D. FRANCISCO FERNANDEZ MARTINEZ
----	--------------	---------------------------------

74	REPRESENTANTE	D. JUAN LOPEZ SANCHEZ
----	---------------	-----------------------

EXPEDIENTE: MODELO DE UTILIDAD

Titular: D. FRANCISCO FERNANDEZ MARTINEZ

Nacionalidad: Española

Domicilio: Avda. del Cid, nº 7-12ª - VALENCIA

Objeto: "SUMIDERO PERFECCIONADO PARA LA VIA PUBLICA"

Prioridad:

MEMORIA DESCRIPTIVA

5 En el cuerpo de la presente Memoria Descriptiva y con la ayuda del juego de planos adjunto, vamos a describir las características de un nuevo tipo de sumidero, concebido para su instalación en la vía pública, y en el que concurren las características de novedad y utilidad - que exige el vigente Estatuto-Ley de Propiedad Industrial, para acordar a su titular el privilegio de su exclusiva - explotación industrial y comercial.

10 El sumidero objeto de este Modelo, ofrece notables ventajas sobre los modelos existentes en la actualidad, tanto en su aspecto sanitario, como porque tiene una

gran capacidad de absorción de agua, y sobre todo porque permite la fácil limpieza de la parte interna, en donde se encuentra el sifón, con una rejilla que ya de por sí constituye una garantía de filtraje y a la vez que impide la salida al exterior de roedores, que, con tanta frecuencia, aparecen en las calles y procedentes de las actuales instalaciones.

Para facilitar la comprensión de la descripción que sigue, hemos considerado oportuno acompañar a las láminas de dibujos, en las que se recoge un caso práctico de realización, con la natural advertencia de que estos dibujos tienen solamente carácter aclaratorio, y en ningún momento pueden suponer limitación del alcance del Modelo.

En las láminas de dibujos, vemos en la 1ª una vista en planta superior del sumidero, apareciendo en la lámina nº 2 una vista en sección B-B' referidas estas indicaciones a la lámina anterior; la lámina 3ª constituye una sección A-A' en alzado rebatido, siempre refiriéndonos a la lámina 1ª; en la lámina 4ª se muestra el montaje de las rejillas y el juego de la móvil sobre la fija queda evidenciado en la lámina nº 3, y en la lámina nº 5 se muestran vistas en perspectiva las piezas que integran el bordillo y una sección C-C' de la figura anterior.

Refiriéndonos pues a la vista en planta que nos ofrece la lámina nº 1, señalamos con -1- el bordillo que se alinea con la acera -2-, y cuyo bordillo -1- está constituido por la pieza así llamada más por los sopor---

40 tes -3- (véase lámina 5ª), en cuyos soportes encontramos
los entrantes o amplios ranurados -4- que quedan enfren-
tados con el objeto de servir de alojamiento a las garras
-5- del enrejado vertical -6-, y cuyas garras quedan na-
45 turalmente sujetas con hormigón en su alojamiento, pero
no antes de que por sus extremos superiores abiertos, se
haya colocado el enrejado horizontal -7- que queda empla-
zado en la calle, enrasado con el suelo y situado dentro
del cajetín abierto -8-. Esta posición de enlazado de es-
tos dos enrejados, permite que la reja -7- (véase hoja
50 nº 3), pueda bascular en su vinculación con la reja hori-
zontal -6-, para hacerla descender hasta hacer tope en -
el punto -9- del sifón, con lo cual queda abierto un am-
plio espacio enmarcado por el cajetín -8-, y que permite
la limpieza del sifón, al cual designamos con -10-, y tras
55 la debida limpieza se procederá a la situación en el ca-
jetín -8- de la reja horizontal -7-, quedando nuevamente
en posición de uso.

El sifón -10- compuesto por una sola pieza o -
por varias, y que puede ser incluso moldeado "in situ",
60 ofrece la divisoria -11- que no llega al fondo, y median-
te la cual se realiza la función de sifón necesaria en -
este sumidero para evitar los malos olores y también el
paso al exterior de los roedores que suelen recorrer los
alcantarillados, pero que en el caso que nos ocupa, no -
65 pueden salir al exterior por la adecuada posición de las
rejas que impide su paso.

Con -12- señalamos el orificio de diámetro apro-
piado, en virtud del cual el sifón queda comunicado con

la red del alcantarillado.

70 Con -13-, señalamos los achaflanados de los soportes laterales -3-, cuyo signo u orientación, al igual que la forma trapezoidal de las barras de las rejillas -6- y -7- tienen perfil hidrodinámico, para facilitar el rápido paso del líquido a evacuar.

75 Suficientemente descrita la estructura objeto de este Modelo, sólo nos resta manifestar que serán variables las circunstancias de materiales, tamaños y formas de las piezas descritas, así como otros detalles de carácter accesorio, siempre y cuando ello no afecte a su esencialidad, que se resume en la siguiente

80

N O T A
= = = =

Los puntos que se reivindican en el presente Modelo de Utilidad, son:

85

12.- Sumidero perfeccionado para la vía pública, que se caracteriza porque está integrado por una pieza o sombrerete que se integra en el bordillo de la acera, y que se solidariza y descansa con dos piezas laterales dejando entre ambas una amplia entrada, y cuyas piezas laterales ofrecen en posición enfrentada unos amplios ranurados verticales, en los que se fijan mediante almidonado las garras de una reja de barras verticales, solidarizadas todas ellas por una barra inferior, pero cuyos extremos superiores quedan libres y enrasados con los soportes laterales, de forma que el sombrerete del bordillo asimismo descansa sobre los puntos superiores del enrejado, y cuya estructura abierta por la parte superior, permite la in-

95

100 troducción de otra reja que quedará dispuesta en posición
horizontal, cuyos intersticios entre las barras horizonta
les quedan ocupados por los barrotes verticales, descan--
sando la reja inferior en su parte interna sobre el enre-
jado vertical, y en su parte anterior sobre un cajetín me
105 tállico, en la que encaje perfectamente, y cuyo cajetín y
reja/ ^{quedan} enrasados con el pavimento de la calle, lo que permi
te cerrar por completo el hueco del sumidero y a la vez -
que la reja horizontal pueda deslizarse e inclinarse res-
pecto del enrejado vertical, para permitir el acceso al -
interior del sifón para practicar su limpieza.

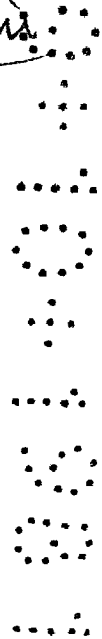
110 2º.- Sumidero perfeccionado para la vía pública,
según la reivindicación anterior, que se caracteriza por
que el fondo del sumidero está ocupado por un sifón cons-
tituido por una sola o dos piezas, prefabricadas o moldea
das "in situ", con su clásica pared intermedia que no lle
ga al fondo y su conexión a la red general del alcantari-
llado. Y

115 3º.- "SUMIDERO PERFECCIONADO PARA LA VIA PUBLI-
CA", de conformidad en un todo en lo esencial y fines in-
dustriales a lo descrito en la precedente Memoria Descrip
tiva, y gráficamente representado en las figuras de los -
planos adjuntos para su mejor comprensión.

Esta Memoria consta de SEIS hojas, escritas o mecanografiadas por una sola cara y a doble espacio en 119 líneas.

Valencia, a 1 de Octubre de 1.981
Por autorizacion del interesado.

Juan Lopez



SUMIDERO

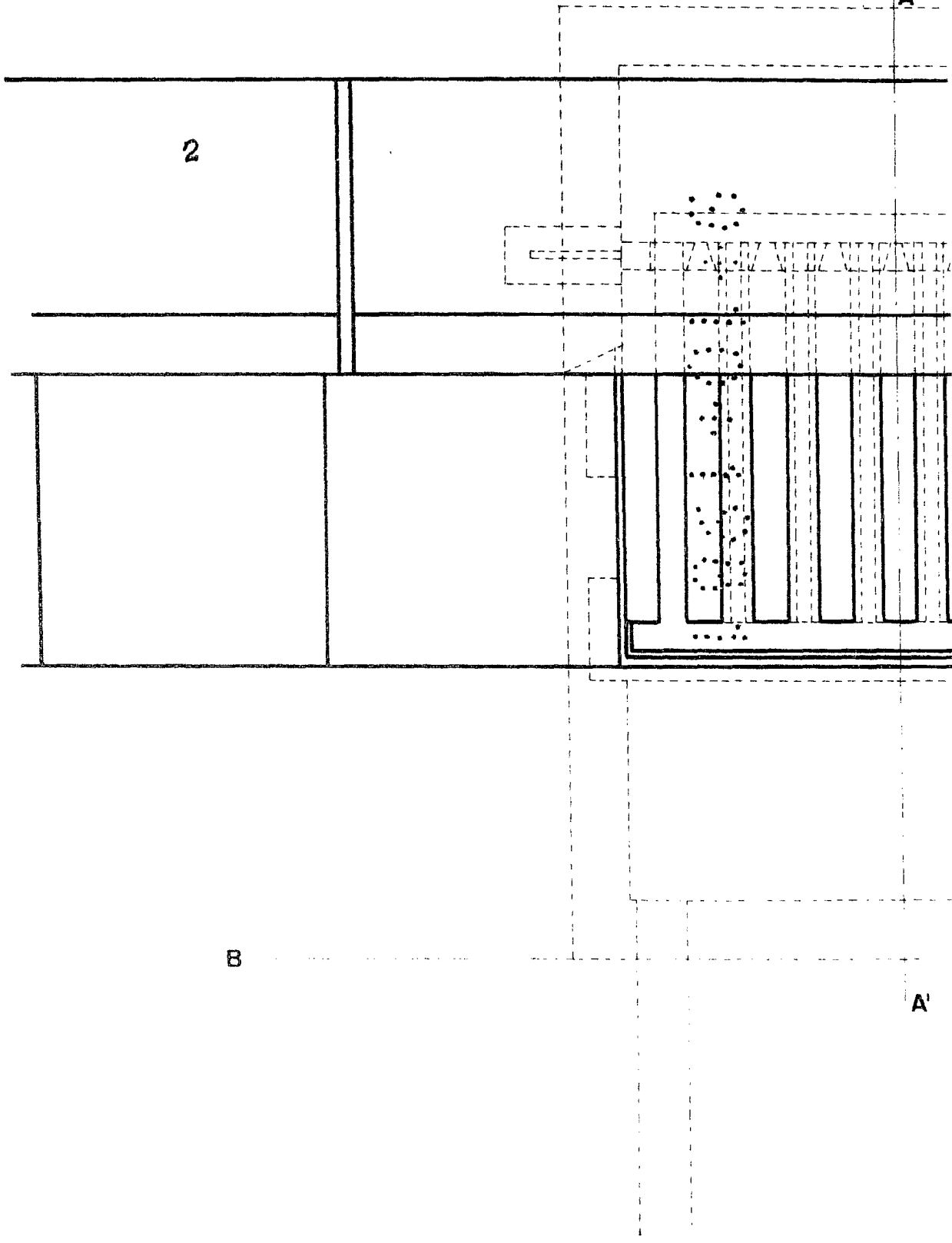
PLANTA

A

2

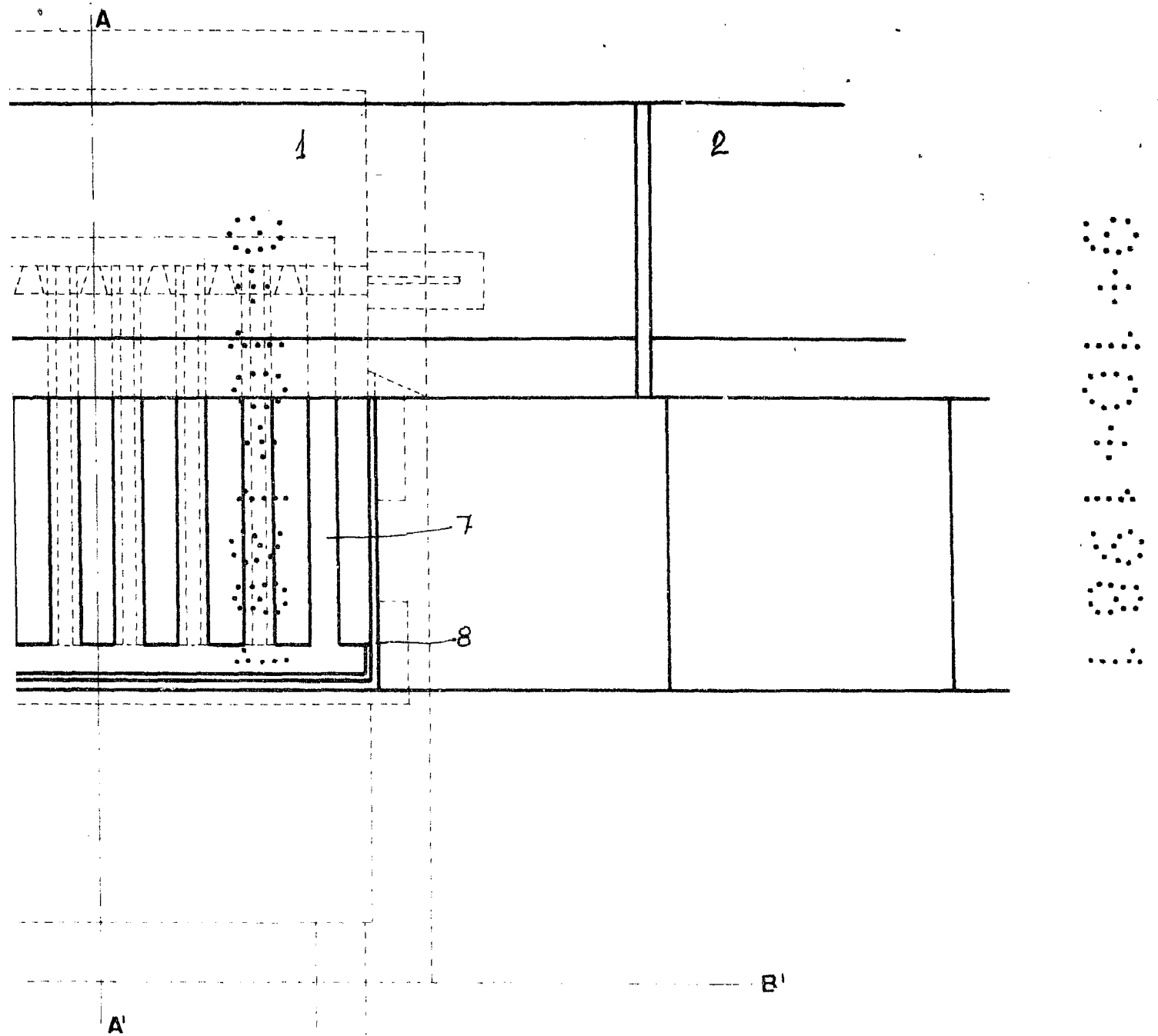
B

A'



JMIDERO

PLANTA



ESCALA VARIABLE

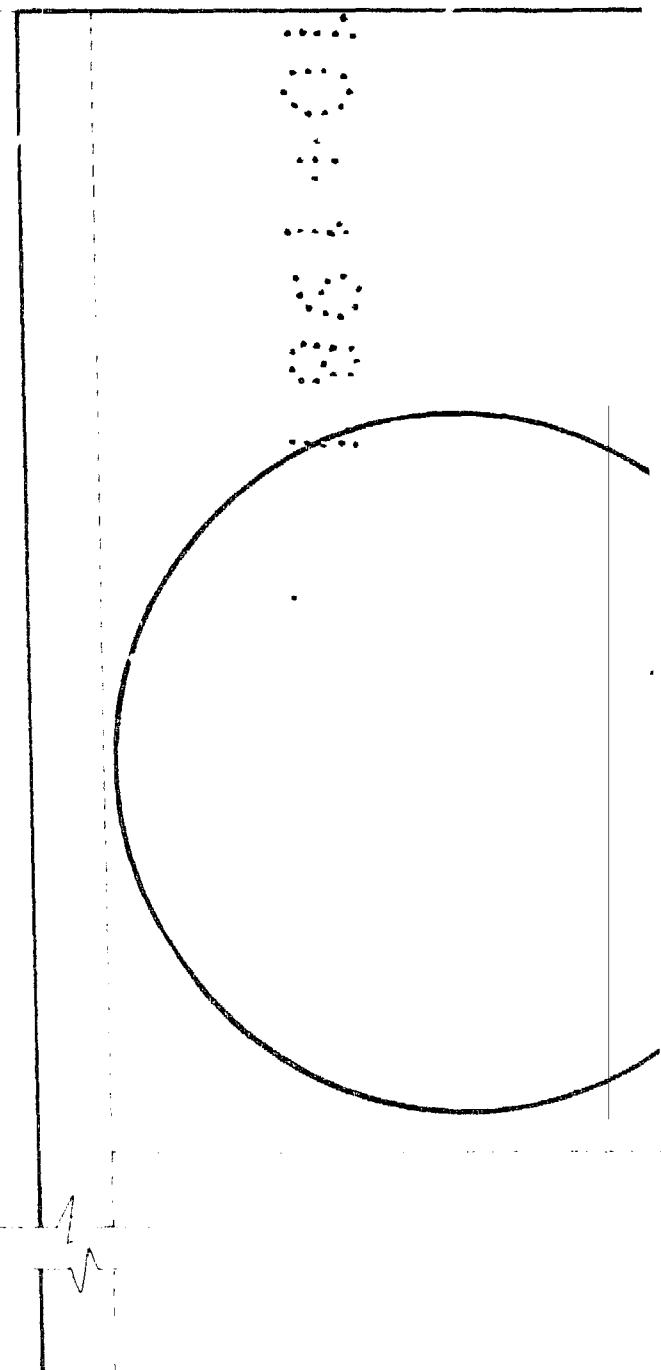
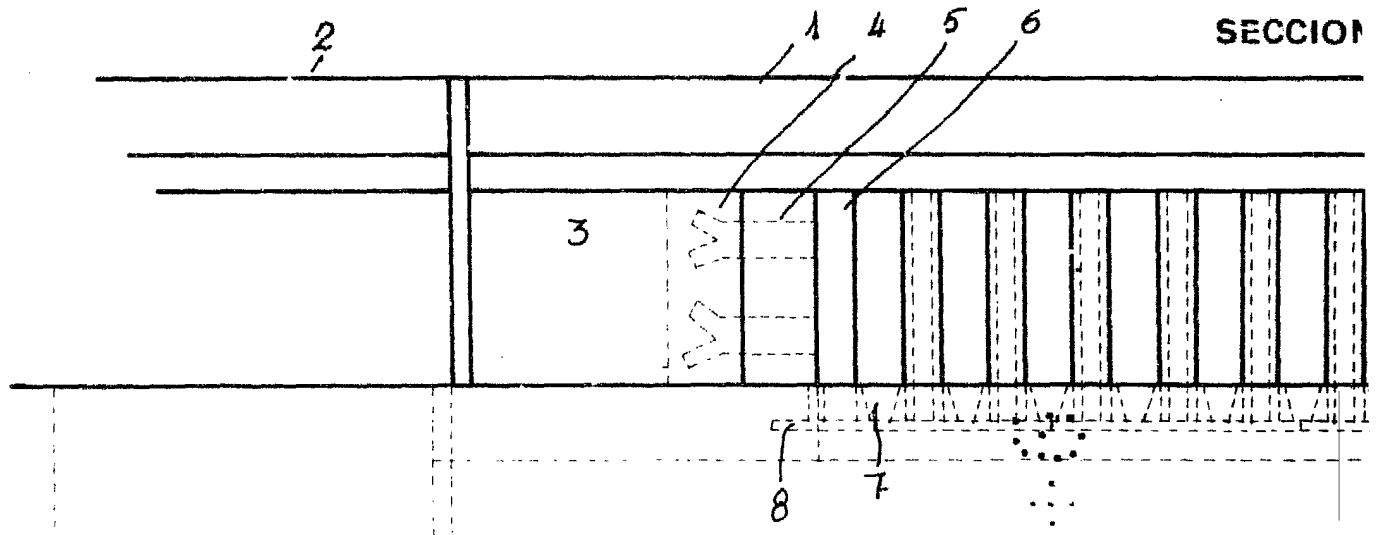
MADRID

SEPTIEMBRE DE 1.981

P.A

Juan López

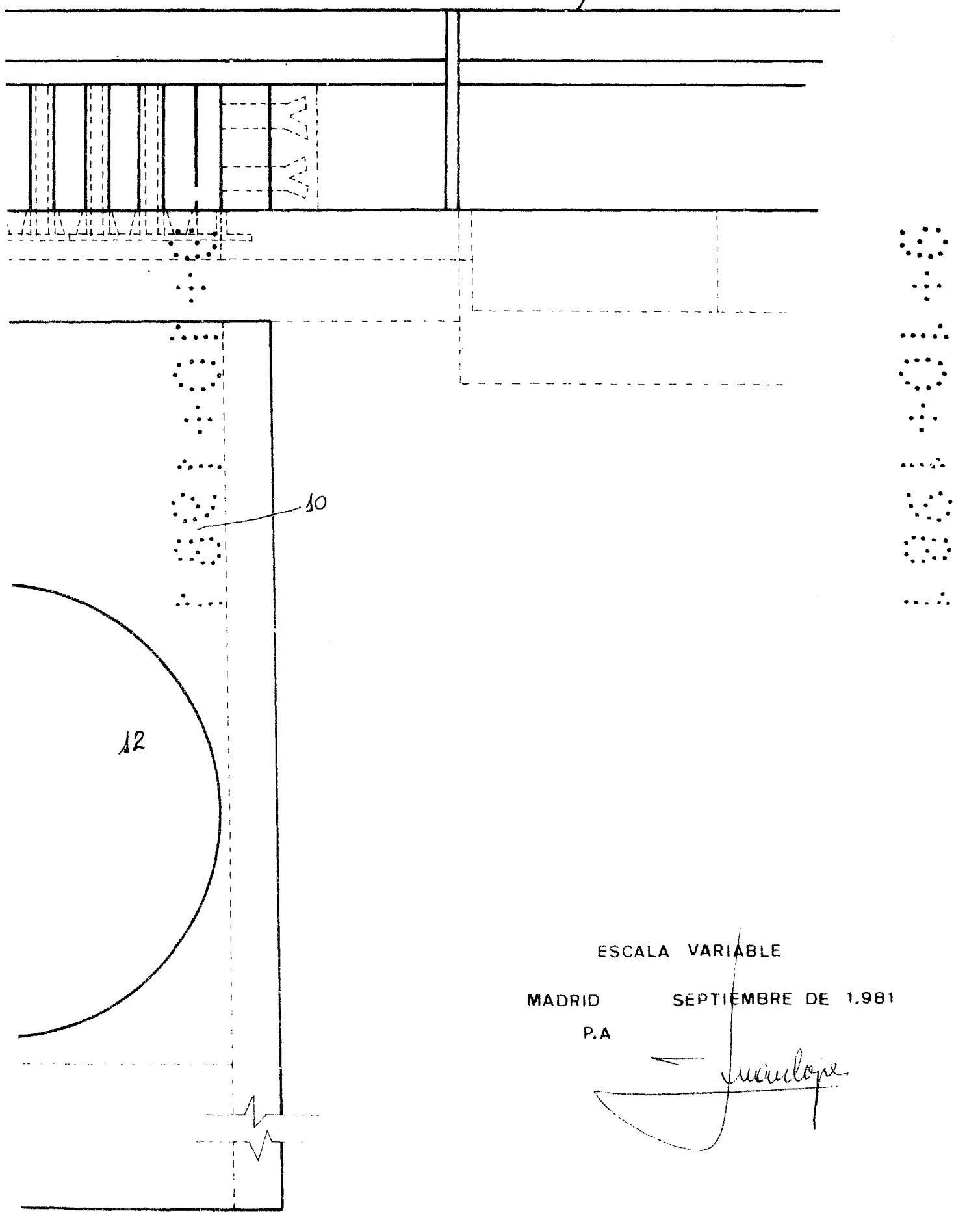
SUMIDERO
SECCION



MIDERO

SECCION B-B'

2



SUMIDERO

SECC

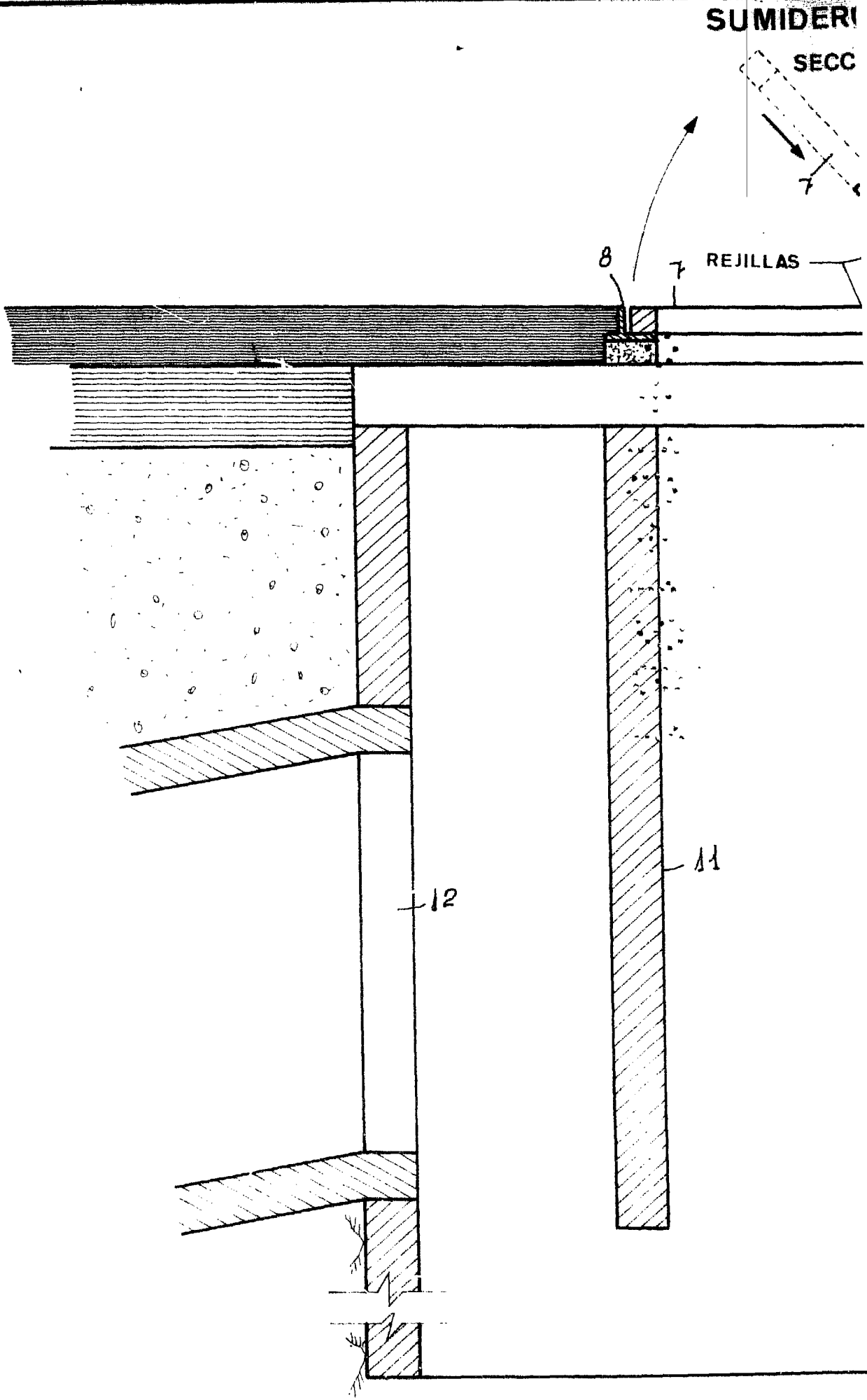
REJILLAS

8

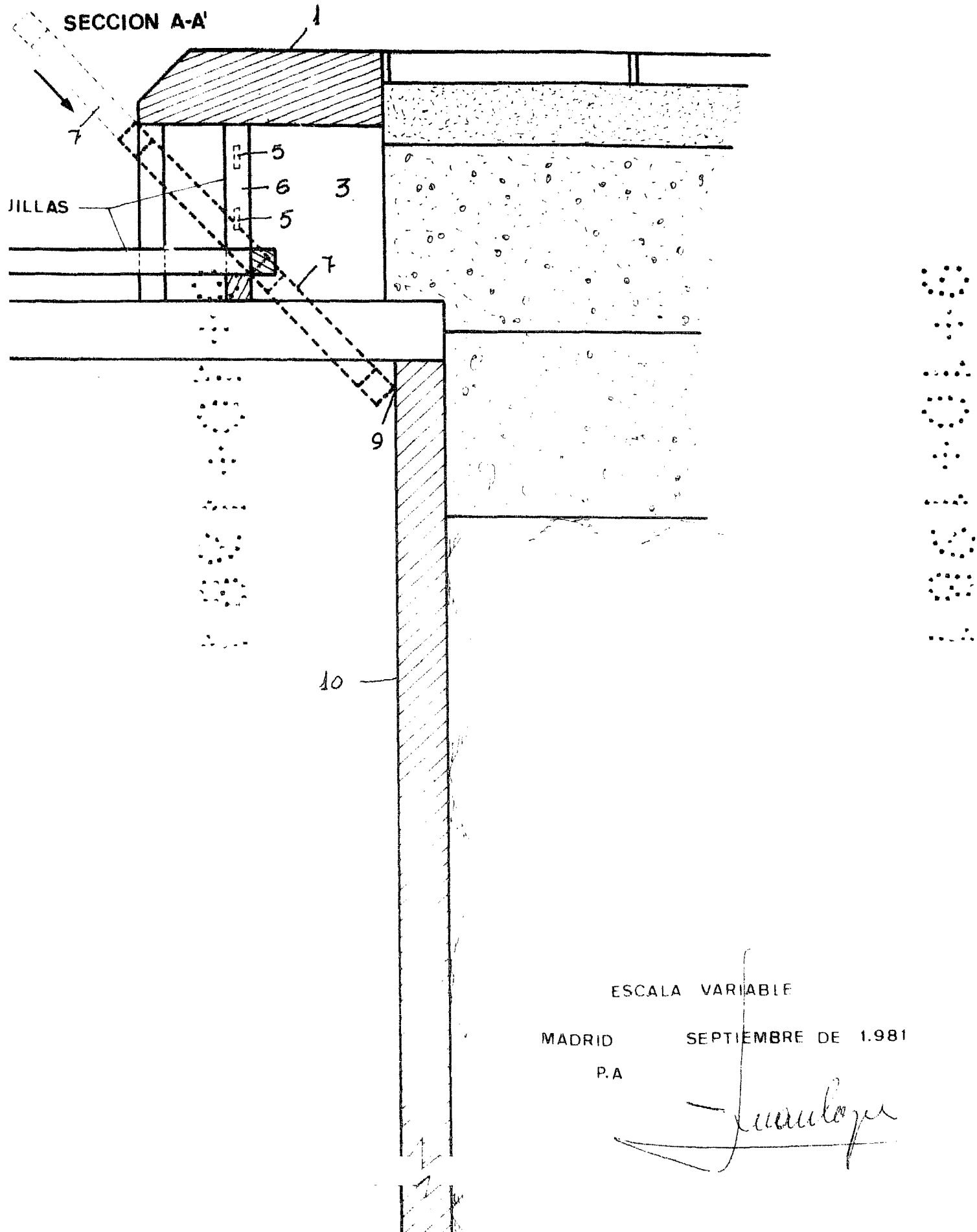
7

12

11



UMIDERO



ESCALA VARIABLE

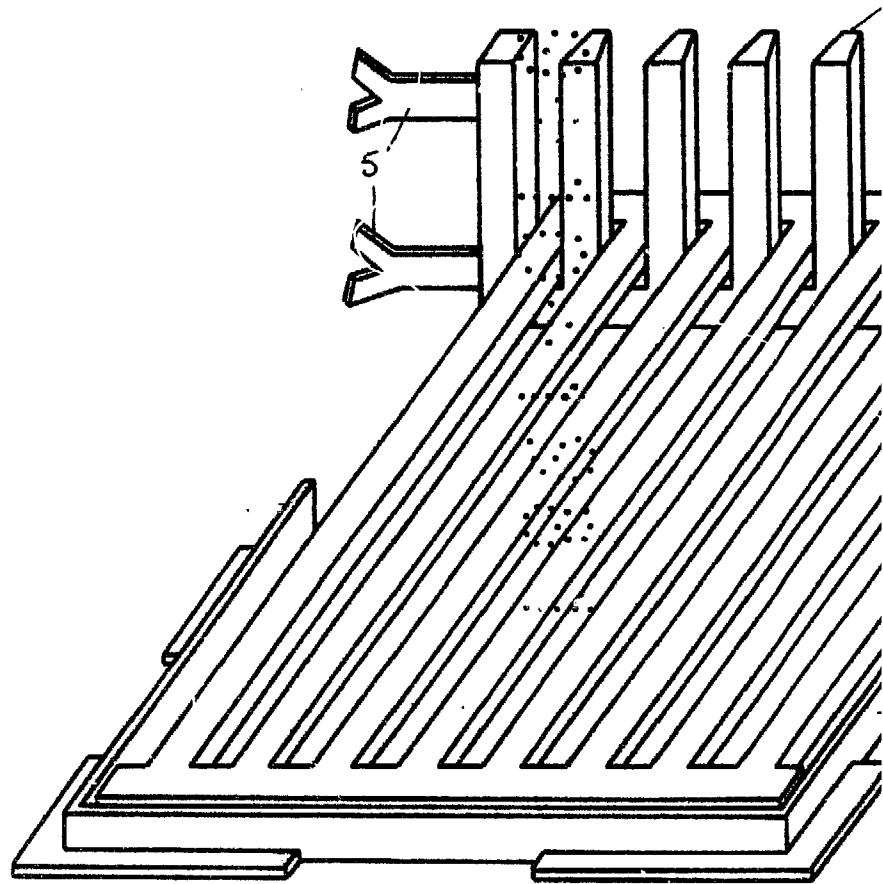
MADRID

SEPTIEMBRE DE 1.981

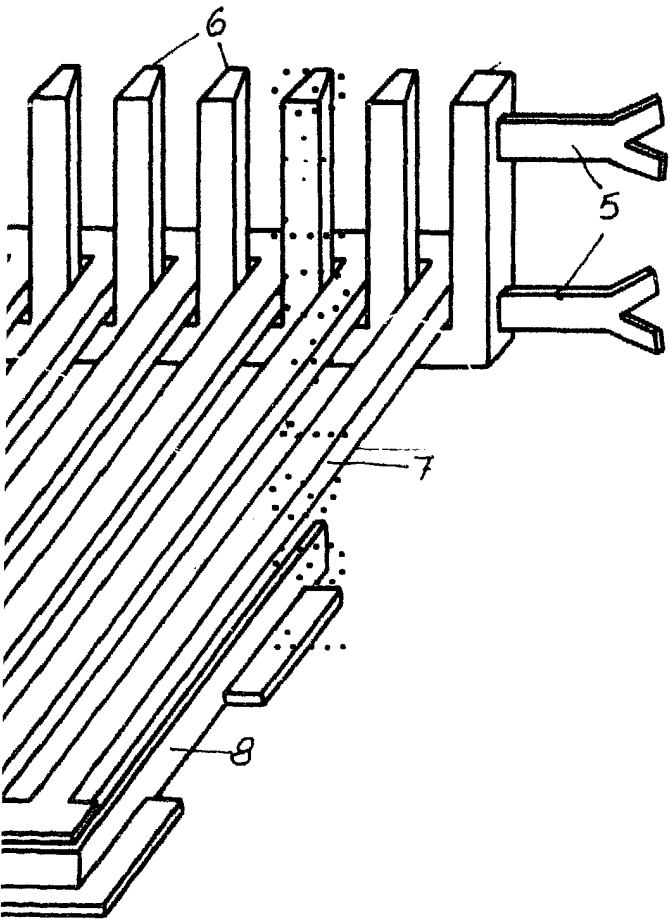
P.A

Juan Lopez

REJILLAS



MARCO



ESCALA VARIABLE

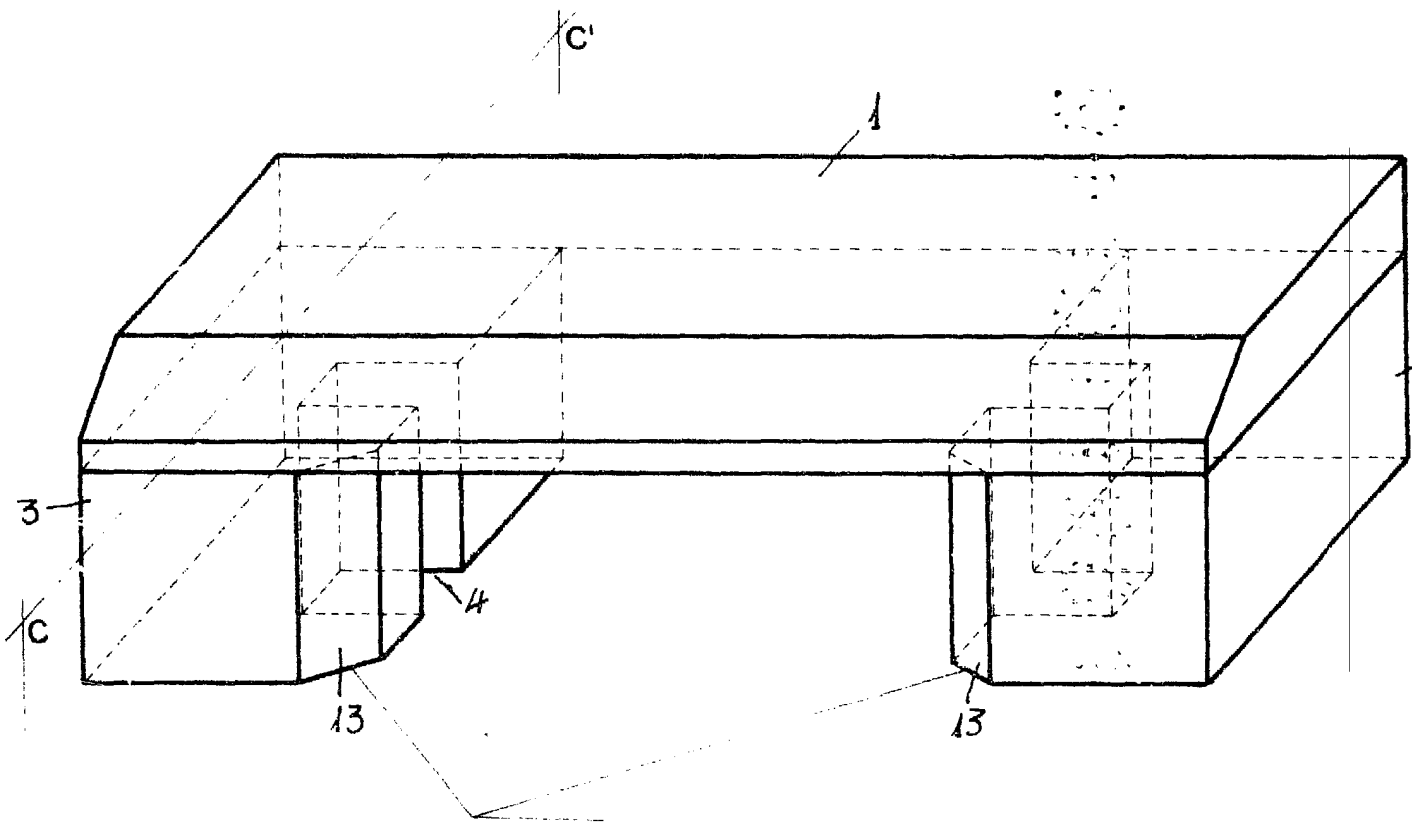
MADRID

SEPTIEMBRE DE 1.981

P.A

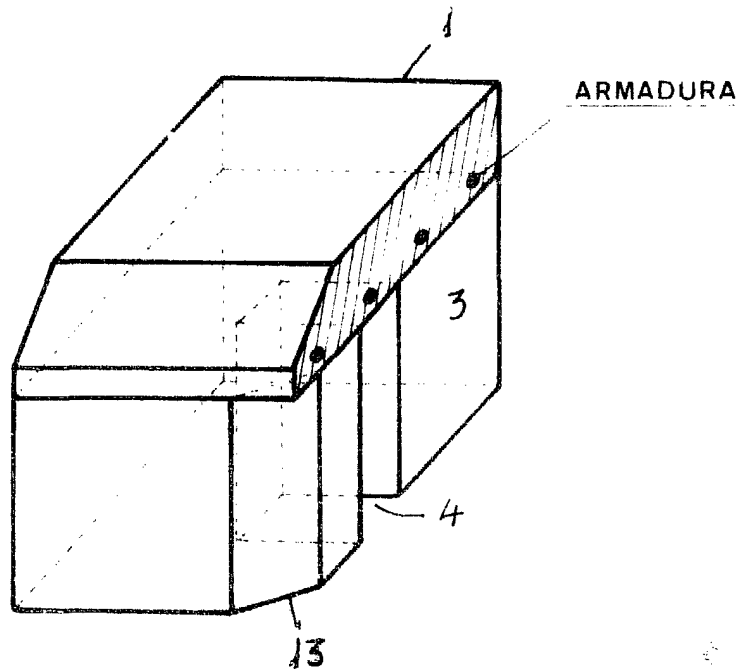
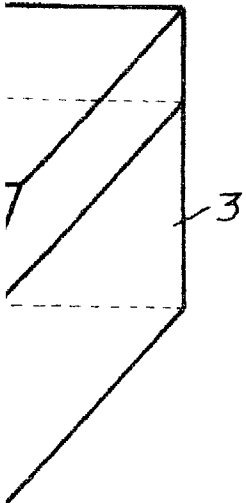
Juanlope

BORDILLO



SOPORTES

SECCION C-C'



ESCALA VARIABLE

MADRID SEPTIEMBRE DE 1.981

P.A

