

10 ES	11	21	22	19 Y
	NUMERO 260694			
	FECHA DE PRESENTACION			



ESPAÑA

MODELO DE UTILIDAD

1 ABR. 1982

30 PRIORIDADES	31 NUMERO	32 FECHA	33 PAIS
----------------	-----------	----------	---------

47 FECHA DE PUBLICIDAD	51 CLASIFICACION INTERNACIONAL E02B 9/08, F03B13/12
------------------------	---

54 TITULO DE LA INVENCIÓN

" APARATO PARA ELEVACION DE AGUAS "

71 SOLICITANTE (S)

D. PLACIDO GOMEZ GOMEZ.

DOMICILIO DEL SOLICITANTE

SANTA MARIA DEL CAMY (PALMA DE MALLORCA) Santa Margarita

72 INVENTOR (ES)

El solicitante.

73 TITULAR (ES)

El solicitante.

74 REPRESENTANTE

DOMINGO DIAZ UNGRIA.

La presente solicitud de Modelo de Utilidad se refiere, como su título indica, a un " APARATO PARA ELEVACION DE AGUAS" totalmente nuevo tanto en España como en el extranjero que presenta grandes ventajas sobre cuantos aparatos con análogo fin se han venido utilizando hasta la fecha, ventajas que residen principalmente en su robustez, sencillez de montaje y mantenimiento y en el hecho de no requerir consumo de combustible alguno, pues emplea para lograr sus fines una energía renovable como es la de las olas. Por este motivo no produce tampoco ningún tipo de residuos o humos.

El aparato consiste esencialmente en una bomba de émbolo fija a un bastidor con el émbolo sujeto a una plancha que al subir y bajar empujada por las olas, lo acciona, haciendo funcionar la bomba.

En la hoja única de planos que se acompaña se muestra con suficiente claridad una de las posibles realizaciones prácticas del modelo, a título de mero ejemplo y por consiguiente sin carácter limitativo alguno.

En la figura 1 se muestra el anclaje al fondo marino (1) con la bomba (2) que resulta autocebante al estar sumergida con su émbolo unido a la plancha (3) que reposa sobre el agua. En la figura 2, baja la acción de una ola, la plancha (3) se levanta, accionando la bomba (2), hasta llegar al tope (4) sujeto mediante el muelle (5) a la parte superior del bastidor (6). En la figura 3 se muestra el caso en que la ola sea muy violenta, debido a un temporal o a otra causa cualquiera, en cuyo caso su exceso de energía es absorbi-

do por el muelle (5), pudiendo el aparato seguir realizando su misión de bombeo normalmente.

Finalmente, en la figura 4 se muestra en alzado el aparato, siendo visibles los topes (7) de la plancha (3) en la posición inferior de ésta.

El modelo es realizable en diversas formas y con los materiales adecuados, siendo susceptible de experimentar modificaciones de detalle siempre que estas no alteren sus características esenciales.

- N O T A -

Los puntos de invención que constituyen el objeto de la presente solicitud de Modelo de Utilidad en España son los siguientes.

R E I V I N D I C A C I O N E S

1.- APARATO PARA ELEVACION DE AGUAS, caracterizado por consistir en un bastidor sujeto al fondo del mar o lago donde se instale, estando unida al referido bastidor una plancha articulada a él que se encuentra horizontal en posición de reposo, pero que se levanta bajo la acción de las olas, con lo que acciona el émbolo de una bomba adosada al bastidor y sumergida en el agua, lográndose bombear agua hasta cualquier altura, según el tamaño de la instalación.

2.- APARATO PARA ELEVACION DE AGUAS, según reivindicación anterior caracterizado porque la plancha puede levantarse bajo la acción de las olas hasta llegar a un tope, que se encuentra

unido mediante un resorte al bastidor.

55

3.- APARATO PARA ELEVACION DE AGUAS, según reivin-
dicaciones anteriores caracterizado porque en caso de producirse --
olas de gran tamaño, con contenido energético superior al necesario
para elevar la plancha hasta el tope, el exceso de energía es absor-
bido por el resorte, pudiendo el aparato trabajar normalmente inclu-
so con temporal.

60

4.- APARATO PARA ELEVACION DE AGUAS, según reivin-
dicaciones anteriores caracterizado por poder aprovechar olas de --
una altura mínima de unos 30 centímetros.

65

5.- APARATO PARA ELEVACION DE AGUAS, según reivin-
dicaciones anteriores caracterizado por la posibilidad de acoplar -
varios de ellos juntos ó varias bombas a cada plancha, pudiendo lo-
grarse el bombeo de cualquier caudal.

70

6.- APARATO PARA ELEVACION DE AGUAS, según reivin-
dicaciones anteriores caracterizado por no consumir ningún tipo de
combustible ni producir ningún tipo de desechos ó humos.

7.- APARATO PARA ELEVACION DE AGUAS.

Tal y como se ha descrito en la memoria que ante-
cede y para los fines en ella especificados.

Consta la presente memoria descriptiva de tres ho-
jas escritas a máquina por una sola cara.

Madrid, 8 de Octubre del 1.981

~~DOMINGO MAZ UNGRIA~~
E.P.

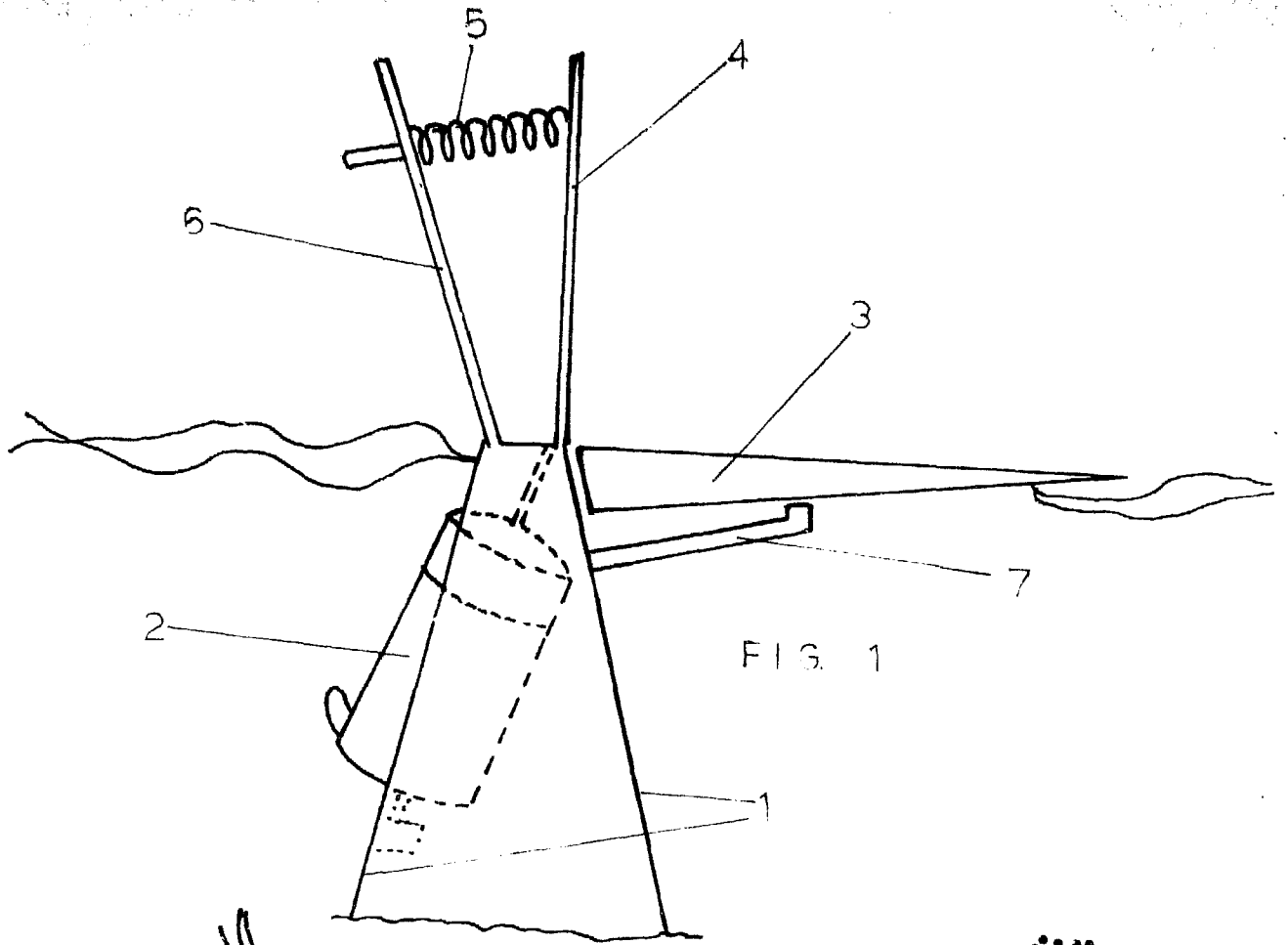


FIG. 1

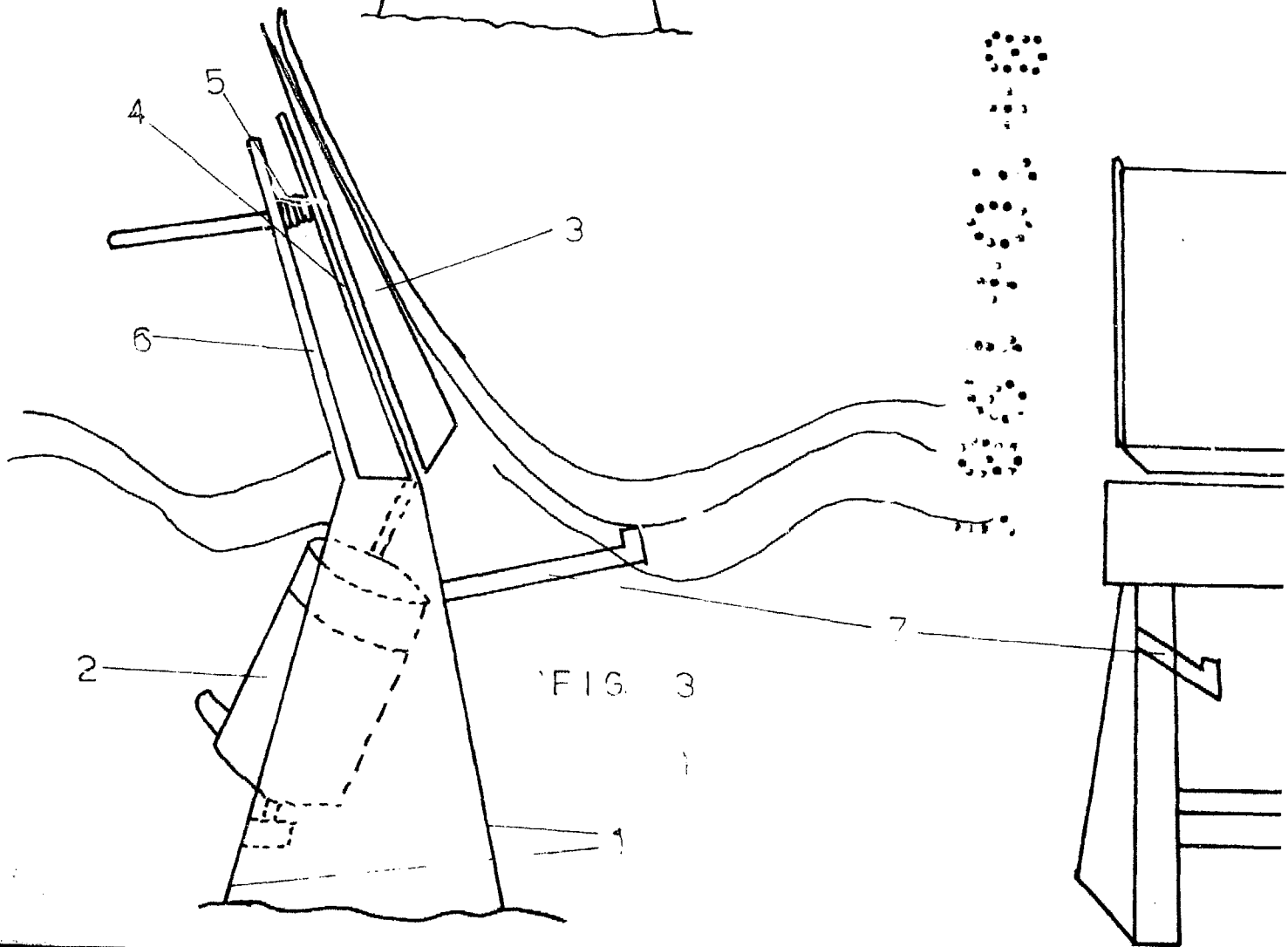


FIG. 3

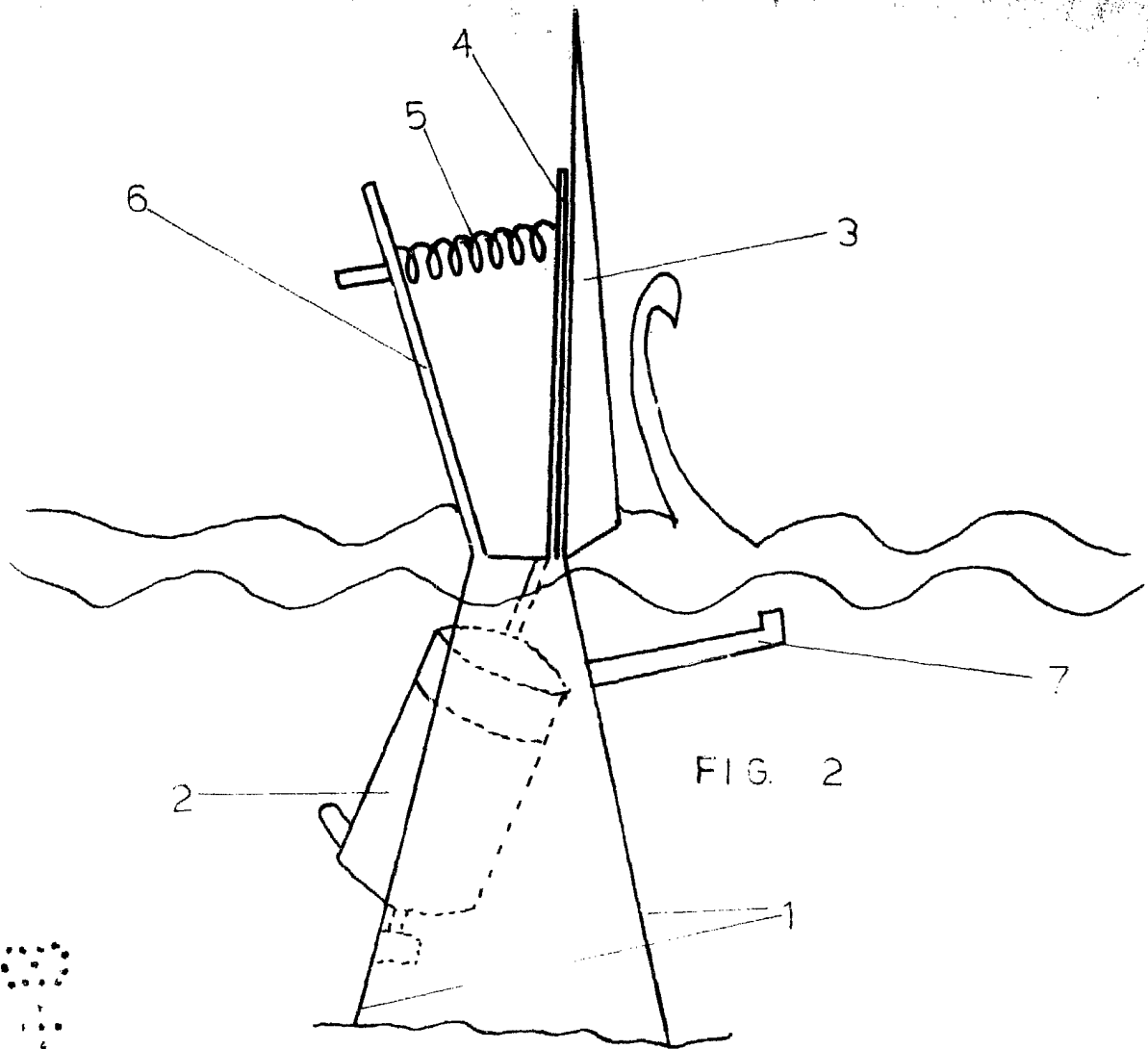


FIG. 2

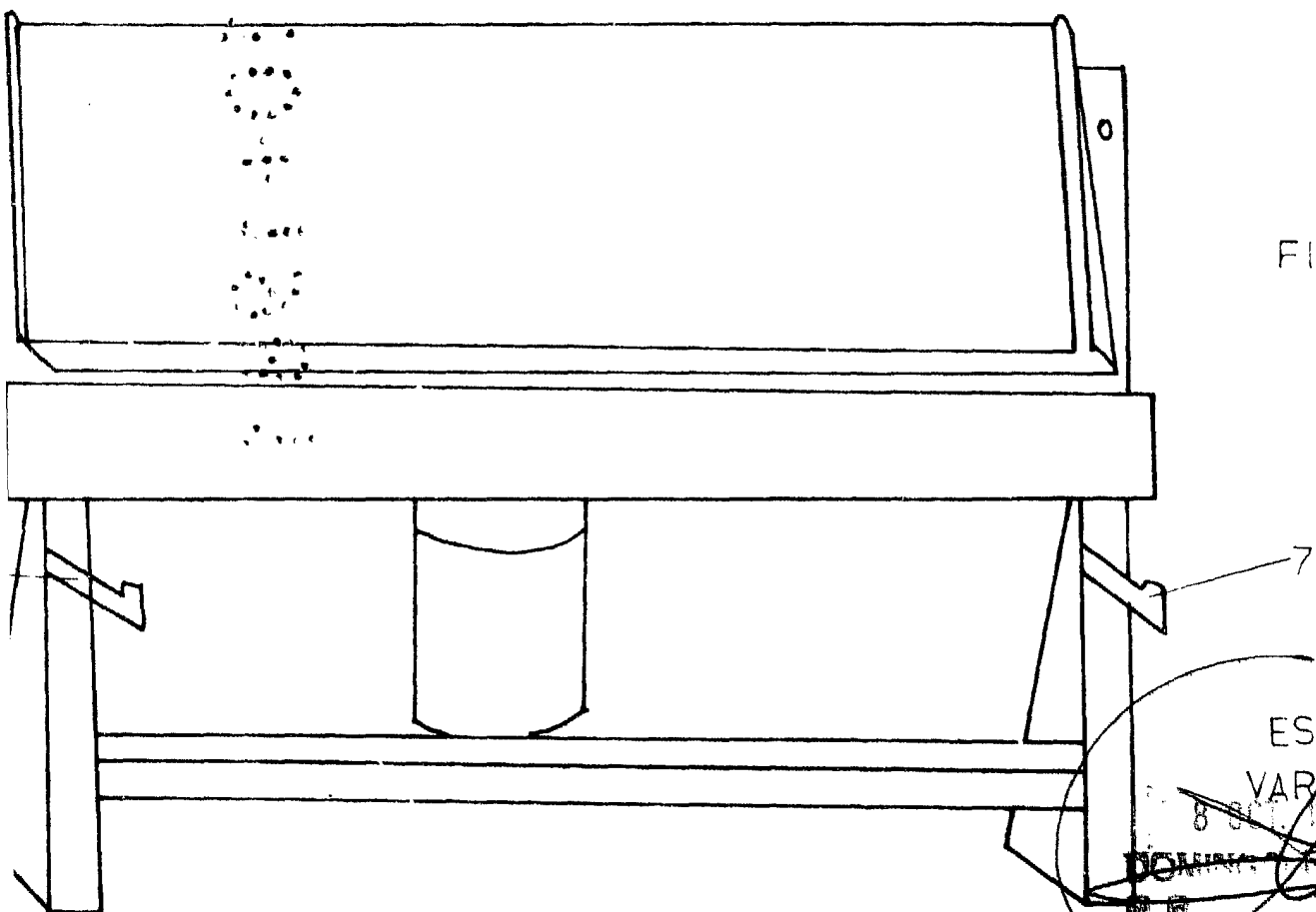


FIG. 4

ESCALA
VARIABLE

8 311 1981

~~DOMINGUEZ UNGRIB~~