



ESPAÑA

(19) ES (21) (27)	NUMERO 260.620	(10) Y
	FECHA DE PRESENTACION 6 Octubre 1.981	

MODELO DE UTILIDAD

1 ABR. 1982

(30) PRIORIDADES:			
(31) NUMERO	(32) FECHA	(33) PAIS	

(47) FECHA DE PUBLICIDAD	Int. 3	(51) CLASIFICACION INTERNACIONAL F24D 13104	
--------------------------	--------	--	--

(54) TITULO DE LA INVENCIÓN	
RADIADOR-CALEFACTOR PERFECCIONADO.-	

(71) SOLICITANTE (ES)
D. JOAQUIN SAUBI AYMERICH

DOMICILIO DEL SOLICITANTE
Carret. de Santa Eugenia, 67 -GERONA.-

(72) INVENTOR (ES)

(73) TITULAR (ES)

(74) REPRESENTANTE
DON BERNARDO UNGRIA GOIBURU

1 El Estatuto vigente sobre Propiedad Industrial, de
26 de Julio de 1929, en su texto refundido publicado el 30
de Abril de 1930, establece los caracteres de patentabili-
dad de las invenciones de tipo industrial que tienen por
5 objeto obtener ventajas sobre lo ya conocido, admitiendo
por consiguiente como patentables, las nuevas máquinas, a-
paratos, instrumentos, procesos de fabricación, etc. La am-
plitud de conceptos previstos como patentables, ha llevado
al legislador a aclarar (Artº. 46) que la enumeración con-
10 tenida en dicho cuerpo legal es puramente enunciativa y no
limitativa, haciéndola extensiva incluso a los descubrimien-
tos de tipo científico (Artº. 47).

El Decreto de 26 de Diciembre de 1947, recogiendo
la Orden de 18 de Noviembre de 1935, confirma el criterio
15 legal de que también serán patentables los instrumentos, ob-
jetos, o partes de los mismos, que aporten a la función a
que son destinados, un beneficio o efecto nuevo, y en defi-
nitiva que constituyan una mejora sustancial sobre lo ante-
riormente conocido.

20 Pues bien, a tenor de lo expuesto, y en base al ar-
ticulado que recoge los conceptos expresados, debe conside-
rarse, que la invención a que se refiere la presente memo-
ria, constituye una novedad industrial, con características
y ventajas que la hacen merecedora del privilegio de explo-
25 tación exclusiva que por ella se solicita, premiando así
los méritos de quien aporta a la industria del país una me-
jora efectiva y precisa comprendida entre las enuncia-
das por la Ley como patentables. (Arts. 46 y 47 en relación
con el 171, en su nueva redacción afectada por la Orden de
30 18 de Noviembre de 1935).

1 El objeto de la presente invención, tal como se
expresa en el enunciado de esta memoria descriptiva, con-
siste en un radiador-calefactor perfeccionado especialmen-
te diseñado para su aplicación en viviendas domésticas fun-
5 damentalmente aunque su utilización es extensiva para lo-
cales comerciales, lugares públicos cerrados, etc. Su cons-
titución es muy sencilla y su funcionamiento no requiere
la instalación de una red hidráulica puesto que trabaja a
circuito cerrado; por la distribución de los elementos que
10 incorpora, proporciona un rendimiento térmico considerable-
mente superior comparado con cualquier instalación de tipo
convencional.

Su funcionamiento se basa en provocar una circu-
lación por convección del líquido encerrado en el conjun-
15 to, siendo dicha circulación favorecida por la ubicación
de unas resistencias eléctricas respecto a los conductos
y a las cámaras definidas por el radiador.

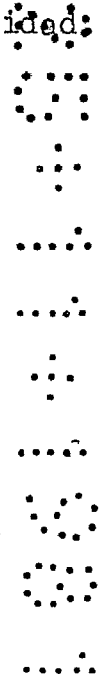
El radiador en cuestión comprende una cámara in-
ferior y otra superior que están conectadas entre sí me-
20 diante unos conductos radiadores determinando un recipien-
te hermético que encierra un líquido de características -
térmicas adecuadas.

En la cámara inferior se alojan sendas resisten-
cias eléctricas blindadas situadas en extremos opuestos
25 y dispuestas bajo los conductos radiadores extremos dejan-
do libres dos o más centrales, constituyendo los conductos
radiadores extremos el circuito ascendente por convección
del líquido mientras que los conductos centrales constitu-
yen el circuito de retorno. En la cámara superior se ha pre-
30 visto un termostato de control para el gobierno de las re-

1 desconexión total de ambas.

El circuito incorpora convencionalmente una válv
la de purga 7 para extraer el aire existente en el interior,
incluyendo además otros medios valvulares de seguridad:

5



10

15

20

25

30

1 Hecha la descripción a que se refiere la memoria
que antecede, es preciso insistir en que los detalles de
realización de la idea expuesta, pueden variar, es decir,
que pueden sufrir pequeñas alteraciones, basadas siempre
5 en los principios fundamentales de la idea, que son en esen-
cia los que quedan reflejados en los párrafos de la descrip-
ción hecha. En efecto, el Artículo 48 del Estatuto vigente
sobre Propiedad Industrial, establece como no patentables,
en su apartado tercero, "los cambios de forma, dimensiones,
10 proporciones y materias de un objeto ya patentado" fijando
así el criterio del legislador en el sentido de que paten-
tada una idea que pueda dar lugar a una realidad práctica
e industrializable, nadie podrá apoyarse en ella para, a
pretexto de haber introducido ligeras modificaciones, pre-
15 sentarla como nueva y propia.

Este principio, en cuanto al alcance de la protec-
ción del objeto patentado se refiere, se halla confirmado
por numerosas Sentencias del Tribunal Supremo, y entre -
ellas, como más terminantes, en las de fechas 16 de octubre
20 de 1954, 23 de enero de 1959, 20 de marzo de 1964 y otras.

Establecido el concepto expresado, en cuanto a la
amplitud que debe darse a la protección solicitada, se re-
dacta a continuación la Nota de Reivindicaciones, de acuer-
do con lo que se establece en el último párrafo del apar-
25 tado tercero del Artículo 100 de la Ley, sintetizando así
las novedades que se desean reivindicar:

NOTA DE REIVINDICACIONES

En resumen, el privilegio de explotación exclusi-
va que se solicita, recaerá sobre las reivindicaciones si-
30 guientes:

1 1ª.- " RADIADOR-CALEFACTOR PERFECCIONADO ", del
tipo que comprende una cámara inferior y otra superior co-
nectadas entre sí mediante conductos radiadores determinan-
do un recipiente hermético que encierra un líquido, caracte-
5 ridado esencialmente porque en la cámara inferior se alojan
sendas resistencias eléctricas blindadas situadas en extre-
mos opuestos y dispuestas bajo los conductos radiadores ex-
tremos dejando libres dos o más centrales, constituyendo los
conductos radiadores extremos el circuito ascendente por -
10 convección del líquido mientras que los conductos centrales
constituyen el circuito de retorno, habiéndose previsto en
la cámara superior un termostato de control para el gobier-
no de las resistencias eléctricas calefactoras y medios val-
vulares de seguridad y purga del circuito.

15 2ª.- Se reivindica por último como objeto sobre
el que ha de recaer el Modelo de Utilidad que se solicita:
" RADIADOR-CALEFACTOR PERFECCIONADO ".

20 Todo conforme queda descrito y reivindicado en la
presente memoria descriptiva que consta de siete páginas me-
canografiadas y diseño adjunto.

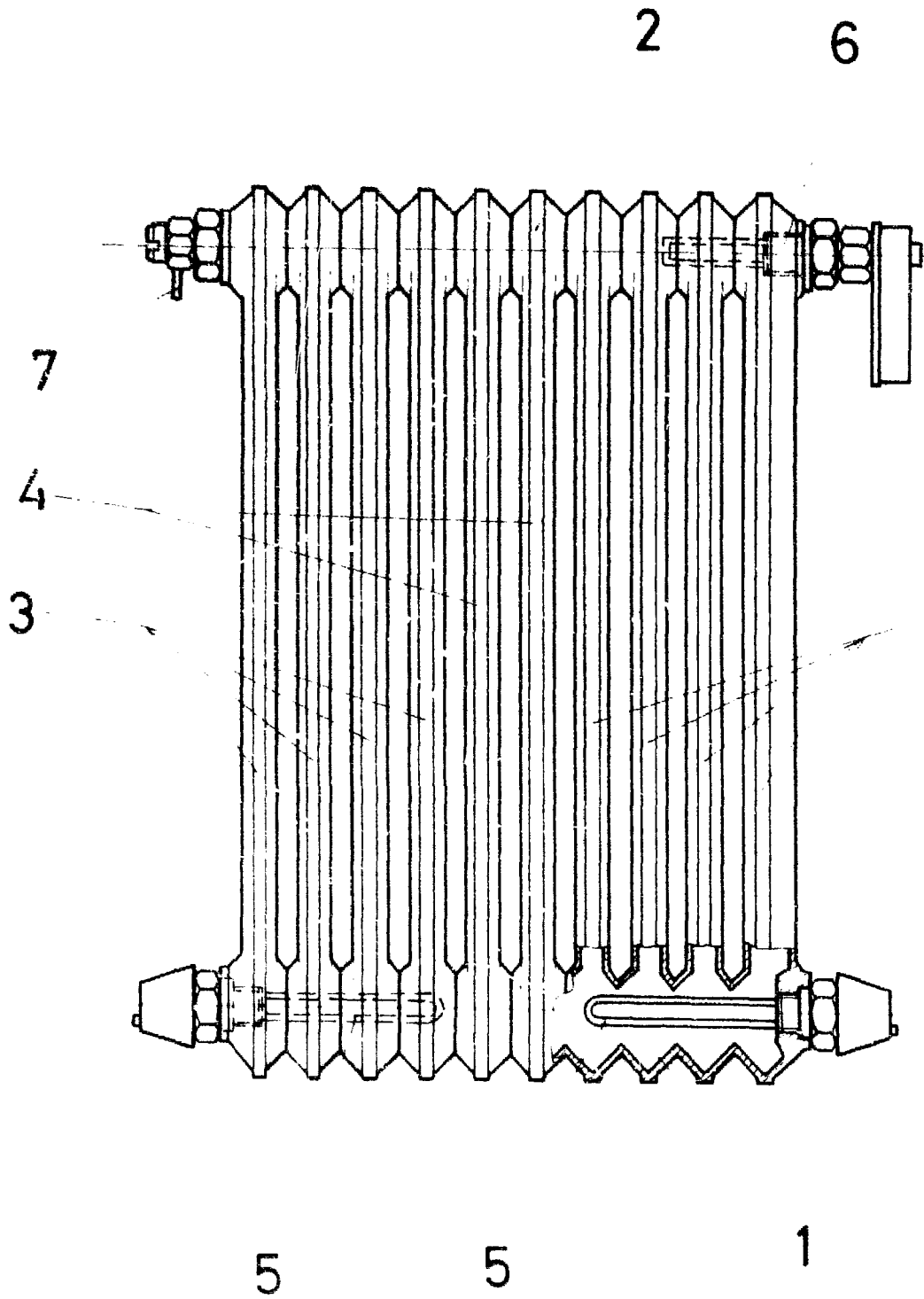
Madrid, 6 de Octubre 1.981

BERNARDO UNGRIA

p.p.
hca

25

30



ESCALA VARIABLE

Madrid, 7 de Octubre de 1921

BERNARDO UNGRIA

P. P.