

MINISTERIO DE INDUSTRIA Y ENERGIA

Registro de la Propiedad Industrial



ESPAÑA

19	ES	11	260616	10	Y
		21			
		22	FECHA DE PRESENTACION		

1 ABR. 1982

MODELO DE UTILIDAD

30	PRIORIDADES:	32	FECHA	33	PAIS
	31	NUMERO			

47	FECHA DE PUBLICIDAD	49	CLASIFICACION INTERNACIONAL
			Int. Cl. E05B 63/14

54 TITULO DE LA INVENCIÓN

"CERRADURA CENTRAL DE CERROJOS MULTIPLES DOTADA DE ENCLAVAMIENTO"

71 SOLICITANTE (S)

D. Julio Martín de la Fuente.

DOMICILIO DEL SOLICITANTE

Nuñez de Arce, nº.4 T O L E D O

72 INVENTOR (ES)

El solicitante

73 TITULAR (ES)

El mismo

74 REPRESENTANTE

Juan de Rafael Minguell

M E M O R I A D E S C R I P T I V A

5 El presente Modelo de Utilidad, se refiere a una
cerradura central de cerrojos múltiples en la que se
ha resuelto de forma nueva y ventajosa el problema de
enclavamiento de dichos cerrojos para evitar que puedan
ser descorridos por una actuación exterior.

10 Efectivamente es un grave problema de este tipo
de cerraduras que se resuelve con diferentes dispositivos
generalmente complicados y por lo tanto costosos y con
posibles averías o envejecimiento prematuro por desgaste
de los mecanismos implicados.

15 En nuestro modelo de cerradura central de cerrojos
múltiples mediante la nueva y ventajosa disposición de
una placa que bloquea a los cerrojos y que es actuada
por el diente del bombillo antes de empujar el mando
de los cerrojos, por lo que no hay aparente absorción
20 de esfuerzo en el momento de dicha actuación de cierre o
de apertura, se asegura el enclavamiento de los cerrojos
impidiendo la apertura por actuación exterior sobre los
mismos.

25 En virtud de esta novedad y ventajas practicas,

solicitamos su propiedad exclusiva de acuerdo con la legislación en vigor y con arreglo a las esencialidades recogidas en las notas reivindicativas finales.

5 Vamos a describir una realización preferida ente las innumerables posibles por referencia a la figura unida, representando sin escala alguna, por lo que variaciones en las dimensiones o disposición relativas no alterarán las esencialidades citadas y por lo tanto vul-
10 nerán nuestro derecho exclusivo aquellas cerraduras que utilicen una o varias de nuestras esencialidades.

 Así en la figura 1 vemos que una tapa -1- que podemos llamar inferior, adopta la configuración -2- rayada oblicuamente a la izquierda en la que se configu-
15 ran las sujeciones y encaje de los muelles -3- -4- que empujan y los muelles -5- y -6- que atraen a la pieza -7- que lleva solidario el tetón -8- que encaja en el dentado superior de la corona dentada -9- que es actuada
20 por el diente -10- del bombillo -11-. Este diente -10-, al girar por la actuación de la llave, desplaza en -12- la pieza -7- antes de entrar en el dentado -13- con lo que el tetón superior -8- se desplaza permitiendo el giro la corona que por medio de los tetones -14-, -15-,
25 -16-, y -17- a su vez desplaza y actúa los cerrojos late-

5 rales. La cerradura se completa con el enclavamiento
-18- del bombillo y las tapas representadas en la figura
2, en la que -19-, -20-, -21- y -22- son los canales
que conducen rectilíneamente a los tetones -14-, -15-,
-16- y -17- a los que se acoplan las varillas, más o
menos prolongadas, que en sus extremos montan los cerro-
jos.

10 Esta tapa se completa con las sujeciones correspon-
dientes.

En la figura 3 se representa una vista ideal late-
15 ral en la que se aprecian los cuatro tetones -14-, -15-,
-16- y -17- y la fijación -18- del bombillo.

15 Descrita, a título informativo una realización
de nuestra cerradura central de cerrojos múltiples dotada
de enclavamiento, recogemos las esencialidades protegí-
bles en las siguientes notas reivindicativas.

20

25

REIVINDICACIONES

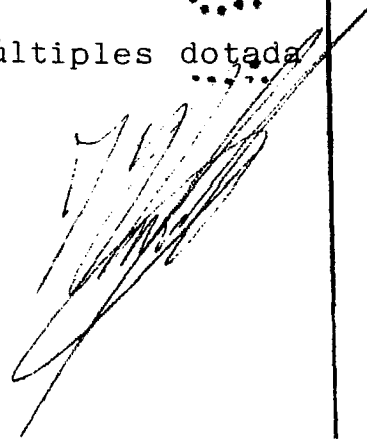
5 1.- Cerradura central de cerrojos múltiples dotada de enclavamiento caracterizada porque se dispone una placa que en su parte superior lleva un tetón que encaja en un dentado que lleva la corona circular dentada que es actuada por el tetón del bombillo al girar el cual desplaza por su parte inferior a la citada placa antes de encajar en el dentado correspondiente de la corona para producir su movimiento.



15 2.- Cerradura central de cerrojos múltiples dotada de enclavamiento caracterizada según reivindicación primera porque la placa citada en la reivindicación primera está posicionada por muelles con efecto de empuje y por muelles con efecto de tracción.



20 3.- Cerradura central de cerrojos múltiples dotada de enclavamiento.



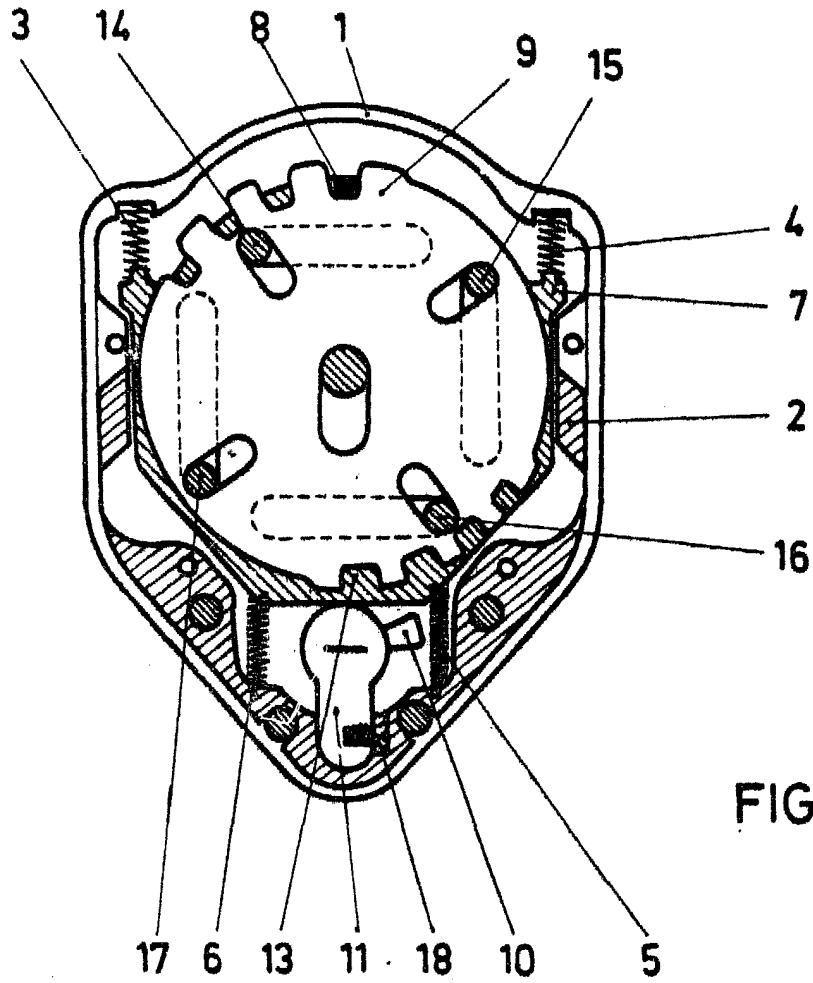


FIG. 1

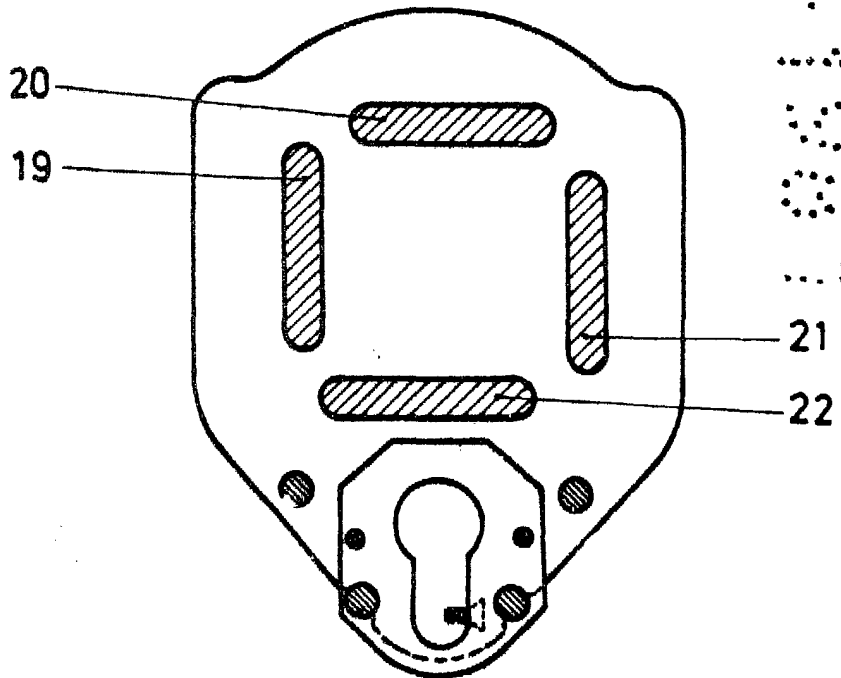


FIG. 2

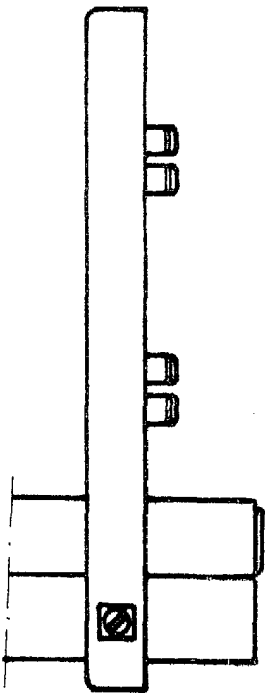


FIG. 3



A large, stylized handwritten signature or scribble in the bottom right corner of the page.