



ESPAÑA

(10) ES	(11) NUMERO 260.599	(16) Y
	(21)	
	(22) FECHA DE PRESENTACION 5 Octubre 1.981	

MODELO DE UTILIDAD

(30) PRIORIDADES: (31) NUMERO	(32) FECHA	(33) PAIS
----------------------------------	------------	-----------

(47) FECHA DE PUBLICIDAD	(50) CLASIFICACION INTERNACIONAL F 76 B 2/20
--------------------------	-------------------------------------------------

(54) TITULO DE LA INVENCIÓN "PIEZA PERFECCIONADA PARA FIJACION DE TELAS A ARMAZONES DE VARI- LLA"

(71) SOLICITANTE (S) D. SALVADOR MESTRE FARRE

DOMICILIO DEL SOLICITANTE Pasaje Palmeras, 8-10-12.- BARCELONA-31.-

(72) INVENTOR (ES)

(73) TITULAR (ES)

(74) REPRESENTANTE D. BERNARDO UNGRIA GOLBURU

JF/IG.

1 El Estatuto vigente sobre Propiedad Industrial, de
26 de Julio de 1929, en su texto refundido publicado el 30
de Abril de 1930, establece los caracteres de patentabili-
5 objeto obtener ventajas sobre lo ya conocido, admitiendo
por consiguiente como patentables, las nuevas máquinas, a-
paratos, instrumentos, procesos de fabricación, etc. La am
plitud de conceptos previstos como patentables, ha llevado
al legislador a aclarar (Artº. 46) que la enumeración con-
10 tenida en dicho cuerpo legal es puramente enunciativa y no
limitativa, haciéndola extensiva incluso a los descubrimien-
tos de tipo científico (Artº. 47).

El Decreto de 26 de Diciembre de 1947, recogiendo
la Orden de 18 de Noviembre de 1935, confirma el criterio
15 legal de que también serán patentables los instrumentos, ob
jetos, o partes de los mismos, que aporten a la función a
que son destinados, un beneficio o efecto nuevo, y en defi
nitiva que constituyan una mejora sustancial sobre lo ante
riormente conocido.

20 Pues bien, a tenor de lo expuesto, y en base al ar
ticulado que recoge los conceptos expresados, debe conside-
rarse, que la invención a que se refiere la presente memo-
ria, constituye una novedad industrial, con características
y ventajas que la hacen merecedora del privilegio de explo-
25 tación exclusiva que por ella se solicita, premiando así
los méritos de quien aporta a la industria del país una me-
jora efectiva y precisamente comprendida entre las enuncia-
das por la Ley como patentables. (Arts. 46 y 47 en relación
con el 171, en su nueva redacción afectada por la Orden de
30 18 de Noviembre de 1935).

1 La presente invención, según se expresa en
el enunciado de esta memoria descriptiva, consiste en una
pinza para fijación de telas a armazones de varilla, y más
concretamente se trata de una pinza especialmente concebi-
da para fijar la tela al armazón de cometas.

5 Actualmente las cometas se construyen con
una estructura o armazón de varilla sobre la cual se ten-
se la tela o vela que es generalmente una lámina de plás-
tico. La fijación se consigue con pinzas metálicas o de
10 plástico que fijan la tela al armazón. El uso de la come-
te obliga a retensar la tela constantemente y con ello a
sacar y poner las pinzas que al actuar directamente sobre
la lámina de plástico acaban por desgastarla.

15 La presente invención consiste en una pin-
za que no presiona sobre la tela ni roza sobre ella ya que
dispone de un protector intermedio que evita roturas.

20 Concretamente la pinza objeto de la presen-
te invención, se encuentra constituida por un cuerpo lami-
nar flexible curvado en media caña que en uno de sus bor-
des longitudinales comporta sendas extensiones laminares
convexas por las que se vincula a dos pinzas constituidas
convencionalmente por semianillos con sus labios curvados
hacia afuera, constituyendo el cuerpo laminar curvado en
media caña un elemento protector intermedio entre la tela
y el interior de las pinzas que se aloja en ellas por re-
batimiento y doblez de las extensiones por las que se vin-
25 culan las distintas partes entre sí.

30 Para complementar la descripción que segui-
damente se va a realizar y con el fin de ayudar a una me-
jor comprensión de las características del invento, se

1
acompañan con la presente memoria descriptiva un juego
de dibujos donde se ha representado lo siguiente:

5 La figura 1ª. muestra una vista en perspectiva de la pinza antes de posicionarse sobre la tela situada sobre la varilla.

Por último, la figura 2ª. corresponde a una vista en perspectiva de la pinza en un momento anterior a la adaptación sobre la tela y la varilla.

10 A tenor de los planos comentados, la pinza se encuentra constituida por un cuerpo laminar flexible 1 curvado en media caña, que en uno de sus bordes longitudinales comporta sendas extensiones laminares convexas 2 por las que se vincula a dos pinzas 3 constituidas convencionalmente por semianillos con sus labios 4 curvados hacia afuera. El cuerpo laminar curvado en media caña 1 constituye un elemento protector intermedio entre la tela 5 y el interior de las pinzas 3 que se aloja en ellas por rebatimiento y doblez de las extensiones 2 por las que se vinculan las distintas partes entre sí.

15 20 La pinza se encuentra constituida en un solo cuerpo obtenido por inyección, que comprende el cuerpo laminar flexible 1, las extensiones laminares convexas 2, las dos pinzas 3 y sus correspondientes labios curvados hacia afuera 4.

25 30 El manejo de las pinzas y por lo tanto el posicionamiento de la tela de la cometa 5 sobre su varilla se realiza con facilidad y además la pinza actúa de una manera doble, repartiendo el esfuerzo en orden a obtener un mejor tensado. La lámina flexible 1 que actúa como elemento intermedio entre la tela 5 de la cometa y

1 las pinzas o bucles 3, impide el contacto directo de las
pinzas sobre la tela, con lo cual ninguno de los dos ele-
mentos se desgasta y en el caso concreto de la lámina de
plástico no presentará inicios de rasgadura.

5

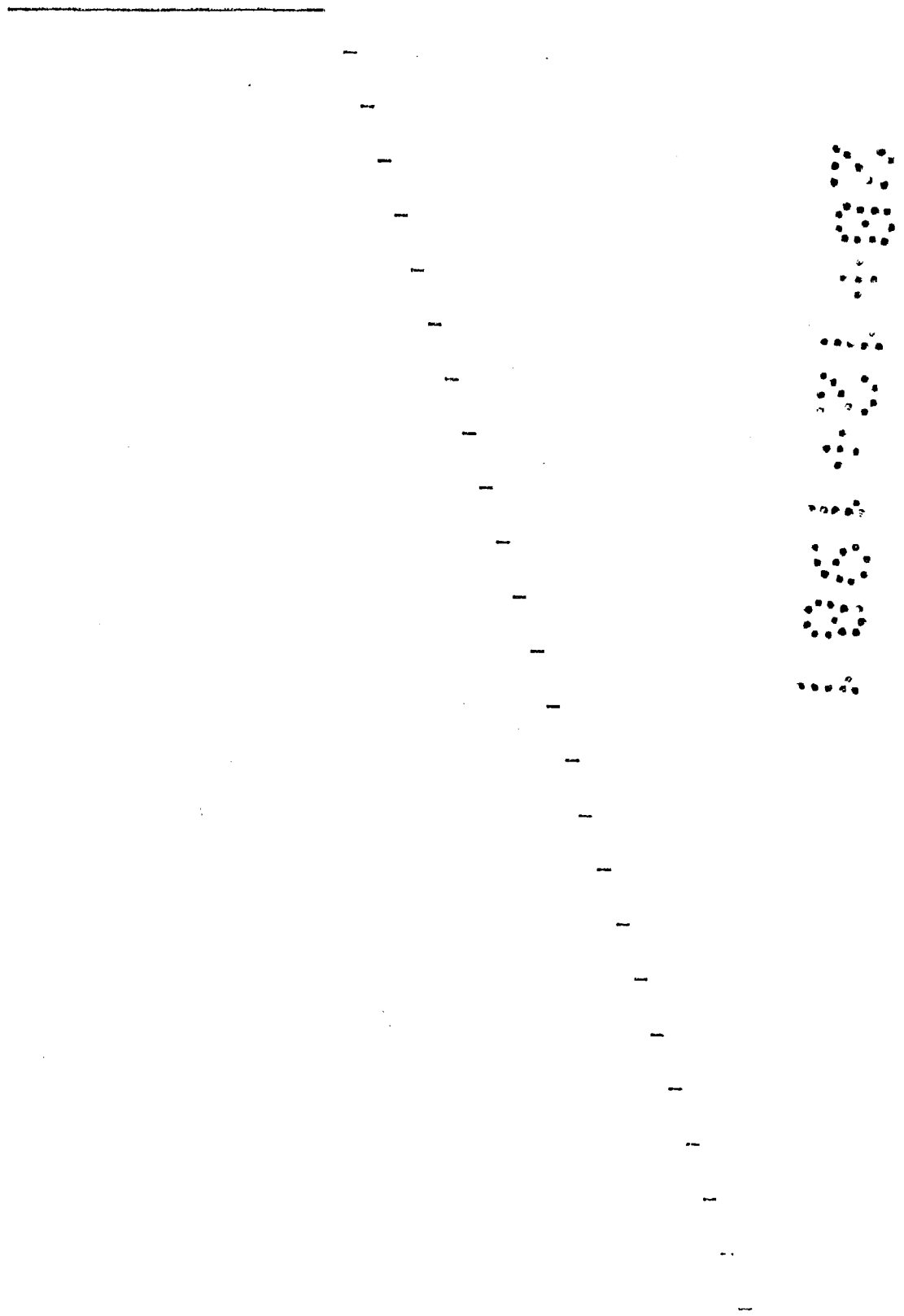
10

15

20

25

30



1 Hecha la descripción a que se refiere la memoria
que antecede, es preciso insistir en que los detalles de
realización de la idea expuesta, pueden variar, es decir,
que pueden sufrir pequeñas alteraciones, basadas siempre
5 en los principios fundamentales de la idea, que son en esen-
cia los que quedan reflejados en los párrafos de la descrip-
ción hecha. En efecto, el Artículo 48 del Estatuto vigente
sobre Propiedad Industrial, establece como no patentables,
en su apartado tercero, "los cambios de forma, dimensiones,
10 proporciones y materias de un objeto ya patentado" fijando
así el criterio del legislador en el sentido de que paten-
tada una idea que pueda dar lugar a una realidad práctica
e industrializable, nadie podrá apoyarse en ella para, a
pretexto de haber introducido ligeras modificaciones, pre-
15 sentarla como nueva y propia.

Este principio, en cuanto al alcance de la protec-
ción del objeto patentado se refiere, se halla confirmado
por numerosas Sentencias del Tribunal Supremo, y entre -
ellas, como más terminantes, en las de fechas 16 de octubre
20 de 1954, 23 de enero de 1959, 20 de marzo de 1964 y otras.

Establecido el concepto expresado, en cuanto a la
amplitud que debe darse a la protección solicitada, se re-
dacta a continuación la Nota de Reivindicaciones, de acuer-
do con lo que se establece en el último párrafo del apar-
25 tado tercero del Artículo 100 de la Ley, sintetizando así
las novedades que se desean reivindicar:

NOTA DE REIVINDICACIONES

En resumen, el privilegio de explotación exclusi-
va que se solicita, recaerá sobre las reivindicaciones si-
30 guientes:

1

1ª.- "PINZA PERFECCIONADA PARA FIJACION DE TELAS A
 ARMAZONES DE VARILLA".- Caracterizado esencialmente porque es-
 tá constituido por un cuerpo laminar flexible curvado en media
 caña que en uno de sus bordes longitudinales comporta sendas
 extensiones laminares convexas por las que se vincula a dos
 pinzas constituidas convencionalmente por semianillos con sus
 labios curvados hacia afuera, constituyendo el cuerpo laminar
 curvado en media caña un elemento protector intermedio, entre
 la tela y el interior de las pinzas que se aloja en ellas por
 rebatimiento y doblez de las extensiones por las que se vincu-
 lan las distintas partes entre sí.

5

10

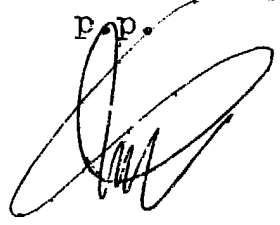
2ª.- Se reivindica por último como objeto sobre el
 que ha de recaer el Modelo de Utilidad que se solicita: "PIN-
 ZA PERFECCIONADA PARA FIJACION DE TELAS A ARMAZONES DE VARI-
 LLA".

15

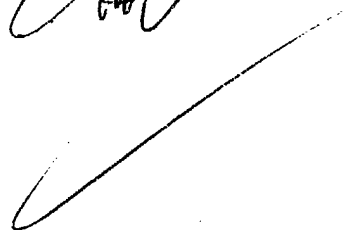
Todo conforme queda descrito y reivindicado en la
 presente memoria descriptiva que consta de siete páginas mecano-
 grafiadas y dibujos adjuntos.

20

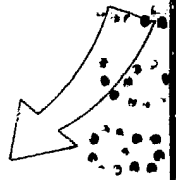
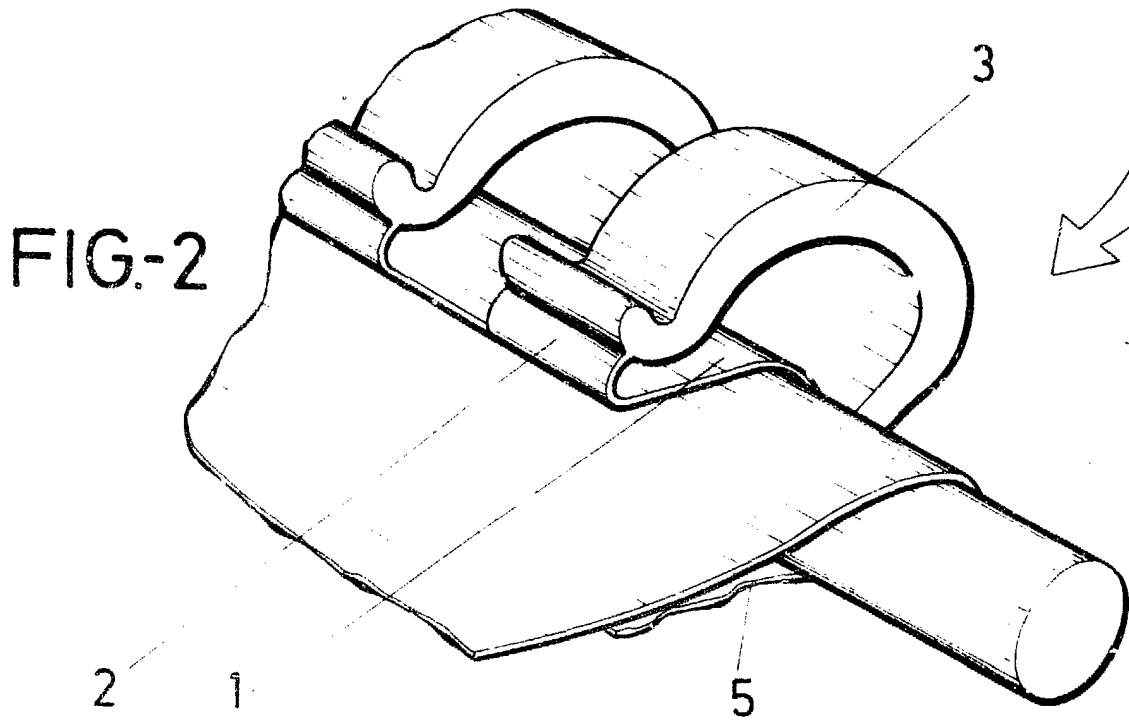
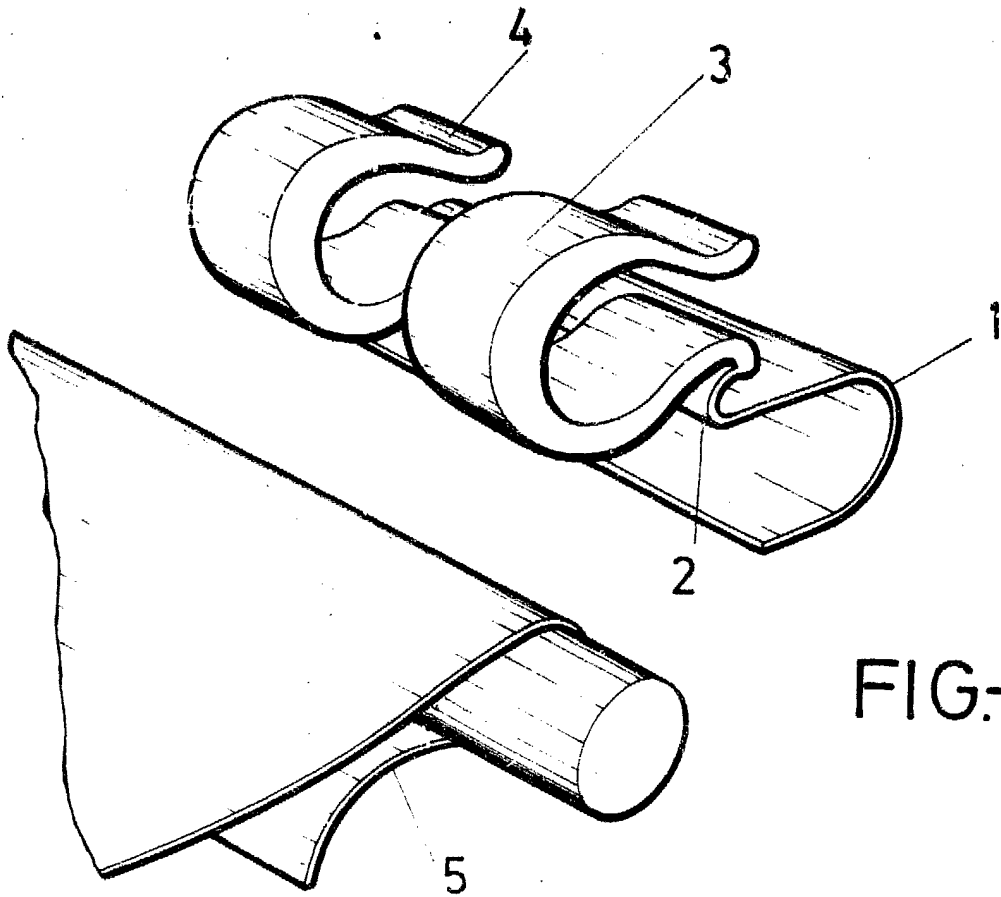
Madrid 5 de octubre de 1981
 BERNARDO UNGRIA
 P.p.



25



30



ESCALA VARIABLE

Madrid,

de

BERNARDO UNGRIA

D. P.

de 19