



ESPAÑA

(10) ES	(11) NUMERO	(12) Y
(21)	260.595	
(22)	FECHA DE PRESENTACION	
	5 Octubre 1.981	

16 MAYO 1982

MODELO DE UTILIDAD

(30) PRIORIDADES:	(31) NUMERO	(32) FECHA	(33) PAIS
-------------------	-------------	------------	-----------

(47) FECHA DE PUBLICIDAD	Int. Cl. ³	(51) CLASIFICACION INTERNACIONAL
		F21M 3100

(64) TITULO DE LA INVENCIÓN

"DISPOSITIVO DE ACOPLAMIENTO ENTRE PARABOLA Y CUBIERTA OPTICA CRIS-
TALINA DE FAROS"

(71) SOLICITANTE (S)

D. ENRIQUE SANCHEZ CASADEVALL

DOMICILIO DEL SOLICITANTE

Carrt. Nacional II, Km. 758,1.- FIGUERAS (Gerona)

(72) INVENTOR (ES)

(73) TITULAR (ES)

(74) REPRESENTANTE

D. BERNARDO UNGRIA GOIBURU

JF /IG.

1 El Estatuto vigente sobre Propiedad Industrial, de
26 de Julio de 1929, en su texto refundido publicado el 30
de Abril de 1930, establece los caracteres de patentabili-
dad de las invenciones de tipo industrial que tienen por
5 objeto obtener ventajas sobre lo ya conocido, admitiendo
por consiguiente como patentables, las nuevas máquinas, a-
paratos, instrumentos, procesos de fabricación, etc. La am-
plitud de conceptos previstos como patentables, ha llevado
al legislador a aclarar (Artº. 46) que la enumeración con-
10 tenida en dicho cuerpo legal es puramente enunciativa y no
limitativa, haciéndola extensiva incluso a los descubrimien-
tos de tipo científico (Artº. 47).

El Decreto de 26 de Diciembre de 1947, recogiendo
la Orden de 18 de Noviembre de 1935, confirma el criterio
15 legal de que también serán patentables los instrumentos, ob-
jetos, o partes de los mismos, que aporten a la función a
que son destinados, un beneficio o efecto nuevo, y en defi-
nitiva que constituyan una mejora sustancial sobre lo ante-
riormente conocido.

20 Pues bien, a tenor de lo expuesto, y en base al ar-
ticulado que recoge los conceptos expresados, debe conside-
rarse, que la invención a que se refiere la presente memo-
ria, constituye una novedad industrial, con características
y ventajas que la hacen merecedora del privilegio de explo-
25 tación exclusiva que por ella se solicita, premiando así
los méritos de quien aporta a la industria del país una me-
jora efectiva y precisamente comprendida entre las enuncia-
das por la Ley como patentables. (Arts. 46 y 47 en relación
con el 171, en su nueva redacción afectada por la Orden de
30 18 de Noviembre de 1.935).

1 La presente invención, según se expresa en el enunciado de esta memoria descriptiva, consiste en un dispositivo de acoplamiento entre parábola y cubierta óptica cristalina de faros.

5 Para el montaje de un faro, se requiere un acoplamiento previo entre la parte óptica del mismo y la parábola, vinculando ambas partes entre sí de modo que constituyan el conjunto del faro.

10 En la actualidad esta vinculación se lleva a cabo por rebordonado y prensado o por encolado. En cualquiera de los casos descritos, se observan dos graves problemas, uno de ellos consistente en que la operación es lenta y considerablemente cara y el segundo que no puede repararse, ya que una parte con otra quedan inseparablemente vinculadas.

15 La presente invención consiste en un dispositivo de acoplamiento, que en caso de rotura o deterioro de una de las dos partes que componen el faro, puede aprovecharse la otra en recuperación de fábrica, evitándose así gran cantidad de piezas desechadas durante el proceso de fabricación.

20 Concretamente el dispositivo objeto de la presente invención prevé en la parábola una ala periférica que constituye un tope de penetración de la parábola en la óptica, la cual presenta un faldón periférico por el cual se acopla axialmente a un saliente frontal de la parábola, ajustando el dintorno del faldón periférico, cuyo borde está exteriormente regresado por un bordón. El ala periférica de la parábola se encuentra dotada de salientes frontales que rematan en extensiones transversales,

1 en tanto que en la óptica se prevén interrupciones en el
 bordón del faldón, de uno de cuyos laterales emergen bra-
 5 zos de enganche rematados en cabezas de retención, capaces
 de retener radialmente los salientes frontales de la pará-
 bola, en tanto que axialmente las extensiones transverse-
 les de los salientes frontales de la parábola, fijan los
 brazos de enganche de la óptica, inmovilizándose ambas
 partes entre sí.

10 Para complementar la descripción que seguidamente se va a realizar y con el fin de ayudar a una me-
 jor comprensión de las características del invento, se
 acompañan a la presente memoria descriptiva un juego de
 dibujos donde se ha representado lo siguiente:

15 La figura 1ª. muestra una vista en perspectiva de la parábola y la óptica desacoplados.

La figura 2ª. corresponde a una vista de
 la zona periférica de ambos elementos en una primera ope-
 20 ración, en la que los salientes frontales de la parábola
 quedan dispuestos en las interrupciones del bordón 6 de
 la óptica.

La figura 3ª. corresponde a una vista de
 la zona de enganche entre ambos elementos, donde se ob-
 25 serva el engatillamiento producido por un brazo de enganche 9 sobre los salientes frontales 7.

La figura 4ª. corresponde a una vista en
 planta de la zona de enganche entre ambos elementos de
 óptica y parábola.

30 Por último, la figura 5ª. corresponde a una
 vista en sección de la citada zona de enganche represen-
 tada en las figuras 3ª y 4ª.

1

Como puede observarse, según los planos comentados, la parábola 1 presenta un ala periférica 2 que constituye un tope de penetración de la citada parábola 1 en la óptica 3. La óptica 3 presenta un faldón periférico 4 por el cual se acopla axialmente a un saliente anular y frontal 5 de la parábola 1, ajustando el dintorno del faldón periférico 4 cuyo borde está exteriormente regruesado por un bordón 6.

10

El ala periférica 2 de la parábola 1 se encuentra dotada de unos salientes frontales 7 que quedan rematados en extensiones transversales 8.

15

La óptica 3 presenta en el bordón periférico 6 una serie de interrupciones espaciadas en igual medida que los salientes frontales 7 de la parábola 1.

20

De cada borde de las interrupciones del bordón 6 emergen unos brazos de enganche 9 rematados en cabezas de retención 10 capaces de retenerse radialmente en los salientes frontales 7 de la parábola 1, en tanto que axialmente las extensiones transversales 8 de los salientes frontales 7 de la parábola, fijan los brazos de enganche 9 en la óptica, inmovilizándose ambas partes entre sí.

25

A base de esta estructura, el acoplamiento entre óptica 3 y parábola 1 se realiza como se indica a continuación:

30

Una vez ajustados los dos cuerpos de parábola 1 y óptica 3 al introducirse axialmente el saliente frontal anular 5 de la parábola 1 en el faldón periférico 4 de la óptica 3, los salientes frontales 7 quedan dispuestos en las interrupciones del bordón 6 de la óptica

1

5

10

15

20

25

30

3, según se observa en la figura 2ª de los planos que se acompañan. Desde esta posición y mediante un giro entre ambas piezas, y debido a la flexibilidad de los enganches 9, las cabezas 10 de éstos resbalan sobre la zona superior de los salientes frontales 7 hasta que las citadas cabezas de retención 10 quedan sobrepasando los citados salientes frontales 7 y quedando retenidos así ambos elementos en su posición de giro relativo, mientras que la retención axial también de ambos elemento se produce al chocar las cabezas de retención 10 con las extensiones transversales 8 de los salientes frontales 7, todo ello según se observa en la figura 3ª. de los planos que se acompañan.

Con esta constitución, se consigue un cumplimiento de rápida realización y de bajo coste que, además tiene la ventaja de que en caso de rotura o deterioro de una de las dos partes, bien sea la parábola 1 o la óptica 3, puede aprovecharse la otra en recuperación de fábrica, evitándose así la gran cantidad de piezas desechadas durante el proceso de fabricación.

1 Hecha la descripción a que se refiere la memoria
que antecede, es preciso insistir en que los detalles de
realización de la idea expuesta, pueden variar, es decir,
que pueden sufrir pequeñas alteraciones, basadas siempre
5 en los principios fundamentales de la idea, que son en esen-
cia los que quedan reflejados en los párrafos de la descrip-
ción hecha. En efecto, el Artículo 48 del Estatuto vigente
sobre Propiedad Industrial, establece como no patentables
en su apartado tercero, "los cambios de forma, dimensiones,
10 proporciones y materias de un objeto ya patentado" fijando
así el criterio del legislador en el sentido de que paten-
tada una idea que pueda dar lugar a una realidad práctica
e industrializable, nadie podrá apoyarse en ella para,
pretexto de haber introducido ligeras modificaciones, pre-
15 sentarla como nueva y propia.

Este principio, en cuanto al alcance de la protec-
ción del objeto patentado se refiere, se halla confirmado
por numerosas Sentencias del Tribunal Supremo, y entre -
ellas, como más terminantes, en las de fechas 16 de octubre
20 de 1954, 23 de enero de 1959, 20 de marzo de 1964 y otras.

Establecido el concepto expresado, en cuanto a la
amplitud que debe darse a la protección solicitada, se re-
dacta a continuación la Nota de Reivindicaciones, de acuer-
do con lo que se establece en el último párrafo del apar-
25 tado tercero del Artículo 100 de la Ley, sintetizando así
las novedades que se desean reivindicar:

NOTA DE REIVINDICACIONES

En resumen, el privilegio de explotación exclusi-
va que se solicita, recaerá sobre las reivindicaciones si-
30 guientes:

1 1ª.- "DISPOSITIVO DE ACOPLAMIENTO ENTRE PARABOLA Y
CUBIERTA OPTICA CRISTALINA DE FAROS".- caracterizado esen-
cialmente porque en la parábola se prevé un ala periférica
que constituye un tope de penetración de la parábola en la
5 óptica la cual presenta un faldón periférico por el cual se
acopla axialmente a un saliente frontal de la parábola, a-
justando el dintorno del faldón periférico cuyo borde esta
exteriormente regruessado por un bordón, estando el ala per-
férica de la parábola dotada de salientes frontales que re-
10 matan en extensiones transversales, en tanto que en la ópti-
ca se prevén interrupciones en el bordón del faldón de modo
de cuyos laterales emergen brazos de enganche rematados en
cabezas de retención capaces de retener radialmente los sa-
lientes frontales de la parábola, en tanto que axialmente
15 las extensiones transversales de los salientes frontales de
la parábola fijan los brazos de enganche de la óptica, inmo-
vilizándose ambas partes entre sí.

20 2ª.- Se reivindica por último como objeto sobre el
que ha de recaer el Modelo de Utilidad que se solicita: "DIS-
POSITIVO DE ACOPLAMIENTO ENTRE PARABOLA Y CUBIERTA OPTICA
CRISTALINA DE FAROS".

25

30

1

Todo conforme queda descrito y reivindicado en la presente memoria descriptiva que consta de nueve páginas mecanografiadas y dibujos adjuntos.

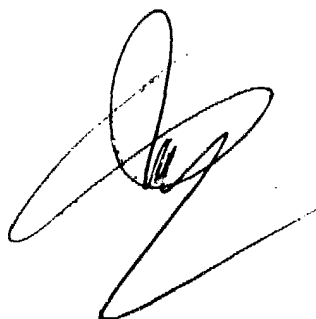
5

Madrid, 5 octubre 1.981

BERNARDO UNGRIA

P.P.

10



15

20

25

30



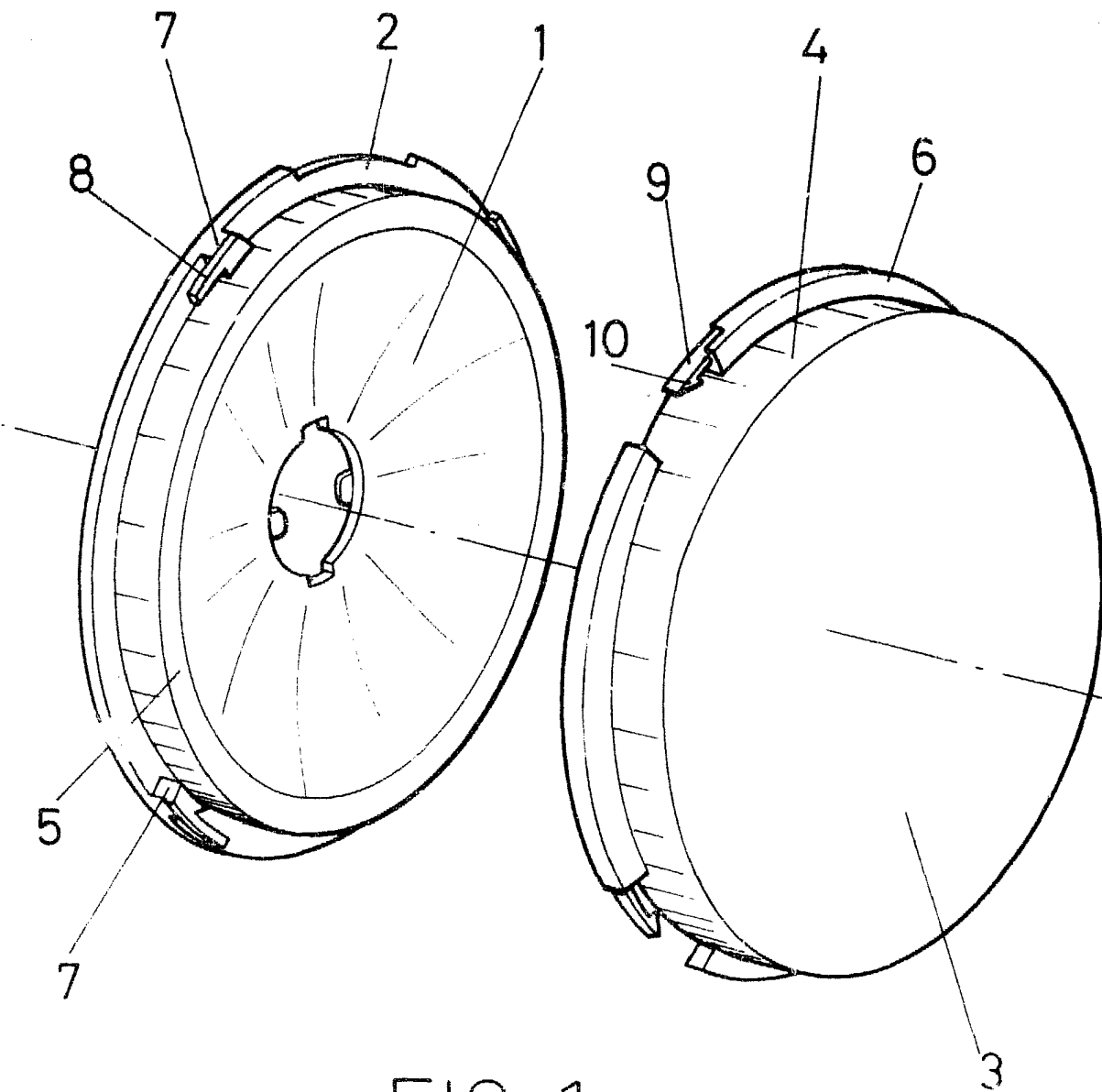


FIG - 1

ESCALA VARIABLE

Madrid,

de

de 19

BERNARDO UNGRIA

P. P.

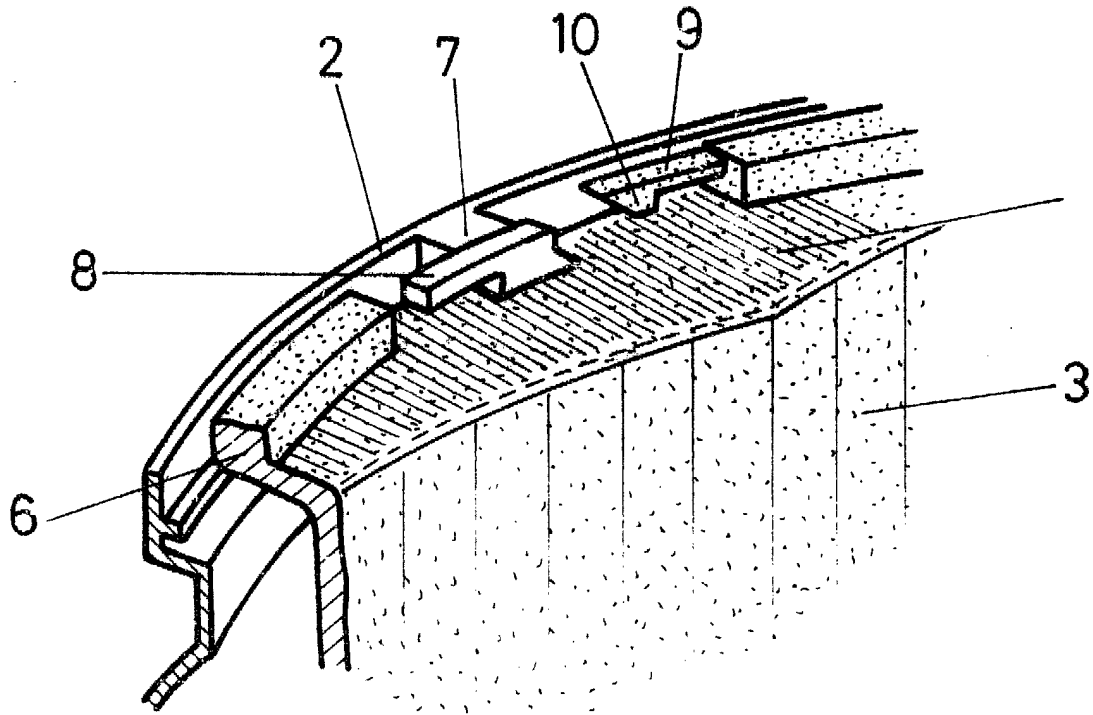


FIG - 2

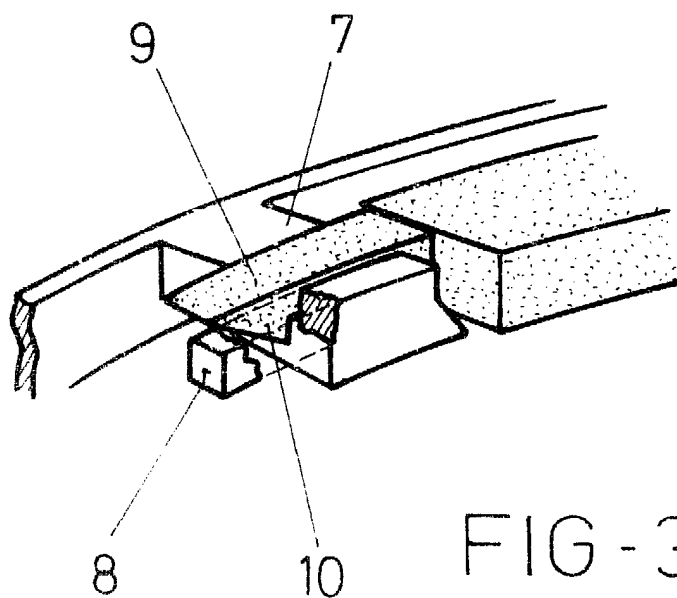


FIG - 3

ESCALA VARIABLE

Madrid,

de

de 19

BERNARDO UNGRIA

P. P.

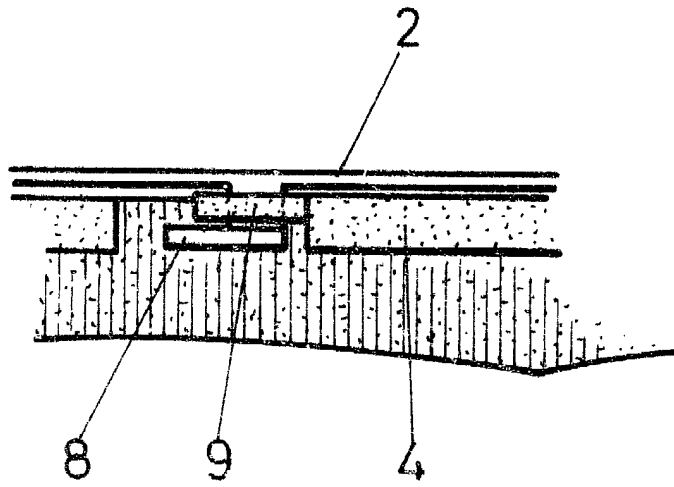


FIG - 4

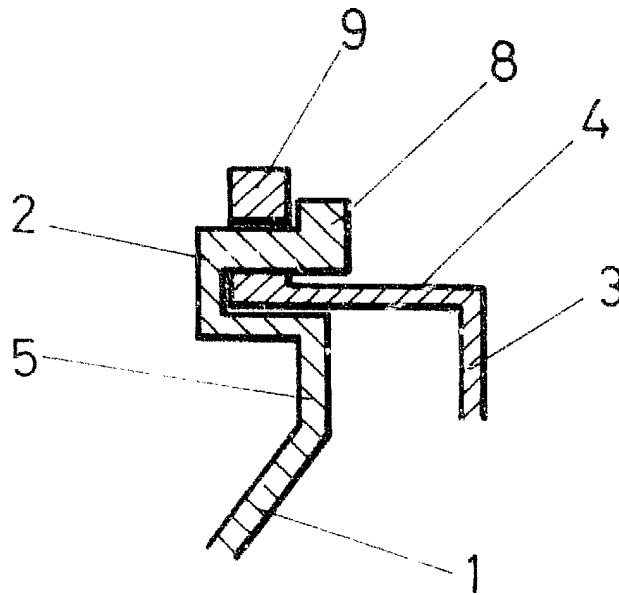


FIG - 5

ESCALA VARIABLE

Madrid,

de

de 19

BERNARDO UNGRIA

P P