



ESPAÑA

MODELO DE UTILIDAD

19	ES	11	26 05 91	10	Y
		21			
		22	FECHA DE PRESENTACION		
			5-10-1981		

Concedido el Registro de acuerdo con los datos de la presente descripción y contenido de la Memoria adjunta.

30	PRIORIDADES:	32	FECHA	33	PAIS
	31) NUMERO				
CADUCADO					

47	FECHA DE PUBLICIDAD	50	CLASIFICACION INTERNACIONAL
			Int. Cl. 3 E06C 7/50.11/54

54	TITULO DE LA INVENCIÓN
	"ARTICULACION PARA ESCALERAS MANUALES PLEGABLES"
CADUCADO	

71	SOLICITANTE (S)
	DON JOSE ALONSO PEREZ

	DOMICILIO DEL SOLICITANTE
	Macendo-Astariz (Orense)

72	INVENTOR (ES)
	El propio solicitante

73	TITULAR (ES)
	El mismo

74	REPRESENTANTE
	D. ENLILIO GUILL RUBIO, Agente oficial de la Prop. Industrial.

El presente modelo de utilidad tiene por objeto la declaración sobre la que debe recaer el privilegio de explotación industrial y comercial exclusivos en el territorio nacional de acuerdo con la vigente legislación sobre Propiedad Industrial que, como se enunciado indica, se trata de una articulación para escaleras manuales plegables.

El conjunto que a continuación se describe está ideado para ser montado en los distintos tramos o abdu- los componentes de las escaleras manuales plegables y ser el elemento de articulación de dichos tramos, permitiendo recoger o extender el conjunto general de escalera en sentido longitudinal.

La articulación en conjunto lo constituyen dos principales juegos de soportes que son, a modo de bisagras, los que efectúan el giro de plegado sobre un eje común.

Pero las principales novedades que estos soportes conllevan están en que lo forman en grupo de tres elementos, un soporte central que se monta entre los otros dos laterales, que son iguales y simétricos; que entre los dos soportes laterales se monta un pasador transversal presionado por un pequeño resorte alojado sobre un hueco realizado mitad-mitad entre los dos soportes laterales; este pasador fija en diversas posturas circulares al soporte central, debido a las muescas semicirculares que este soporte dispone periféricamente; el -

pasador transversal es circular y es accionado manual-
mente para liberar el giro y así efectuar la articula-
ción de los tramos o módulos en la posición deseada.

30

Para garantizar o fijar la posición de giro de
los soportes bisagra, también se dispone de un pitón-
pasador que fija y bloquea los tres elementos de una
postura determinada por la acción de las muescas antes
citadas del soporte bisagra central y el pasador trans-
versal.

35

Los soportes tienen una zona rectangular con cua-
tro agujeros, para que sobre esta zona o mango se calen
los módulos de la escalera y se remachen posteriormente
quedando formado el extremo bisagra de las articulacio-
nes.

40

Para mayor comprensión de lo anteriormente expues-
to y únicamente a título de ejemplo no limitativo, se
acompaña una hoja de plano en la que:

45

Fig. 1, representa una vista en planta del conjun-
to articulación montado.

Fig. 2, representa una vista en planta del conjun-
to articulación por su parte central, des-
montando una mitad de soporte bisagra lateral.

50

En estas figuras se han indicado con las referen-
cias que a continuación se relacionan, los elementos -
siguientes:

55

- 1 - Soporte bisagra central.
- 2 - Soporte bisagra lateral.
- 3 - Eje giro bisagra.
- 4 - Pasador de fijación.

- 5 - Resorte de presión.
- 6 - Pitón de seguridad.
- 7 - Muesca de fijación periférica.
- 60 8 - Agujero para pitón.
- 9 - Cadena.
- 10 - Tramo de escalera.
- 11 - Remache.

65 Refiriéndonos a las antes citadas ilustraciones que representan una forma esquemática de su realización industrial y que únicamente se incluye con carácter meramente informativo y por consiguiente no limitativo, tendremos:

70 Articulación para escaleras de mano plegables, constituida por tres soportes bisagra, uno el soporte bisagra central 1) y dos soportes bisagra laterales 2) simétricos, que montados sobre un eje giro bisagras 3) permiten articular los módulos o tramos de las escaleras plegables manuales; estos soportes bisagra 1) y 2) disponen de una serie de muescas, agujeros y alojamientos para permitir distintas posiciones en la acción de plegado parcial o total de los tramos escalera; así pues, sobre el soporte bisagra central 1) existe una serie de muescas de fijación periférica 7) que se hacen coincidir con el pasador de fijación 4) alojado en los agujeros rasgados de los soportes bisagra laterales 2); este pasador de fijación 4) está presionado por un resorte de presión 5) también alojado en un hueco entre ambos soportes-bisagra laterales 2);

75

80

85 la acción de desbloqueo del pasador de fijación 4), se
realiza manualmente sobre los extremos redondeados de
dicho pasador. Para fijar y asegurar definitivamente los
soportes bisagra en su postura, se introduce el pitón de
seguridad 6) sobre los agujeros destinados al mismo 8);
90 para que dicho pitón de seguridad 6) no se extravíe -
cuando las bisagras están libres, se le dispone de una
cadena 9) anarrada al propio soporte bisagra central 1).

El montaje de los soportes bisagra 1 y 2) sobre los
extremos de los tramos o módulos de la escalera 10) se -
95 realiza introduciendo la parte rectangular tipo cango -
de los soportes sobre el hueco interior de dichos tramos
y uniendo posteriormente por medio de remaches 11).

N O T A

100 Descrita suficientemente la naturaleza del invento,
así como su ejemplo de realización práctica, solamente
debe añadirse que son variables las circunstancias de -
tamaño, forma y materiales particularmente referidas a
cada uno de los elementos que integran el conjunto, en
el que podrá ser variado todo aquello que no suponga -
105 una alteración en la esencialidad del objeto expuesto
en la anterior descripción, la cual deberá ser tomada
en su más amplio sentido y no como una limitación de posi-
bilidades de realización, y siendo por tanto lo que se
solicita Modelo de Utilidad por 20 años en España, lo que
110 se recoge en las siguientes:

REIVINDICACIONES

115

1ª.- Articulación para escaleras manuales plegables, caracterizada porque está constituida por tres soportes bisagra, uno central y dos laterales iguales y simétricos, con forma circular en la zona de giro y forma rectangular en la zona de empotramiento sobre el tramo de la escalera.

120

2ª.- Articulación para escaleras manuales plegables, según reivindicación anterior, caracterizada porque sobre la periferia circular del soporte bisagra central existe una serie de muescas que sirven para efectuar el posicionado del giro bisagras.

125

3ª.- Articulación para escaleras manuales plegables, según reivindicaciones anteriores, caracterizada porque sobre la zona circular de los soportes bisagra laterales existen dos agujeros rasgados que sirven para alojar el pasador de fijación que encaja sobre las muescas del soporte bisagra central, presionado éste por la tensión de un resorte montado en un husco realizado mitad-mitad sobre los dos soportes bisagra laterales.

130

4ª.- Articulación para escaleras manuales plegables, según la primera reivindicación, caracterizada porque sobre las zonas circulares de los soportes bisagras están dispuestos unos agujeros que permiten pasar transversalmente un pitón de seguridad para así

135

fixar definitivamente la posición de giro o plegado del conjunto bisagras.

5º.- Articulación para escaleras manuales plegables, según reivindicaciones anteriores, caracterizada porque sobre la zona rectangular de los soportes bisagra existen cuatro agujeros para efectuar el remachado con el extremo del trazo de escalera donde se monta dicho soporte bisagra.

6º.- "ARTICULACION PARA ESCALERAS MANUALES PLEGABLES", según queda sustancialmente descrito en la presente memoria que consta de siete páginas mecanografiadas por una sola cara y se representa en el plano adjunto.

Madrid, a cinco de Octubre de mil novecientos ochenta y uno.

EMILIO GULL RUBIO



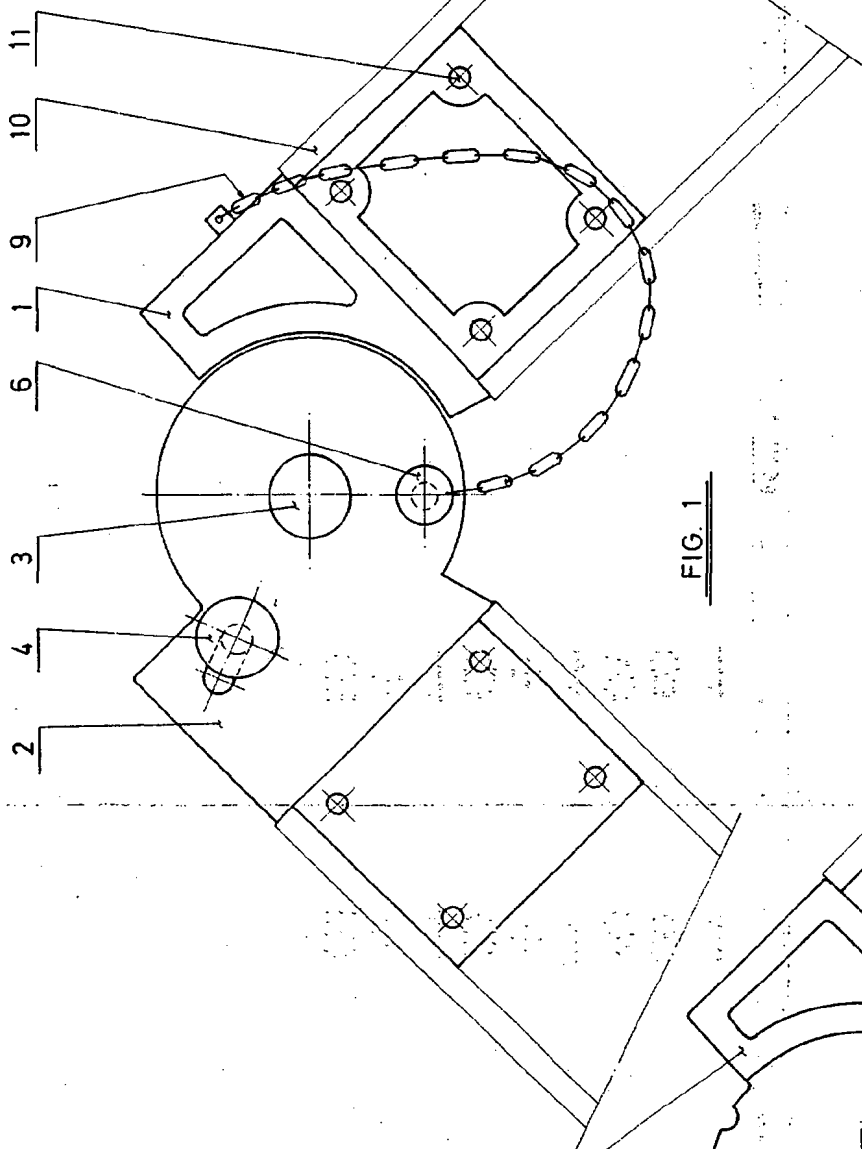


FIG. 1

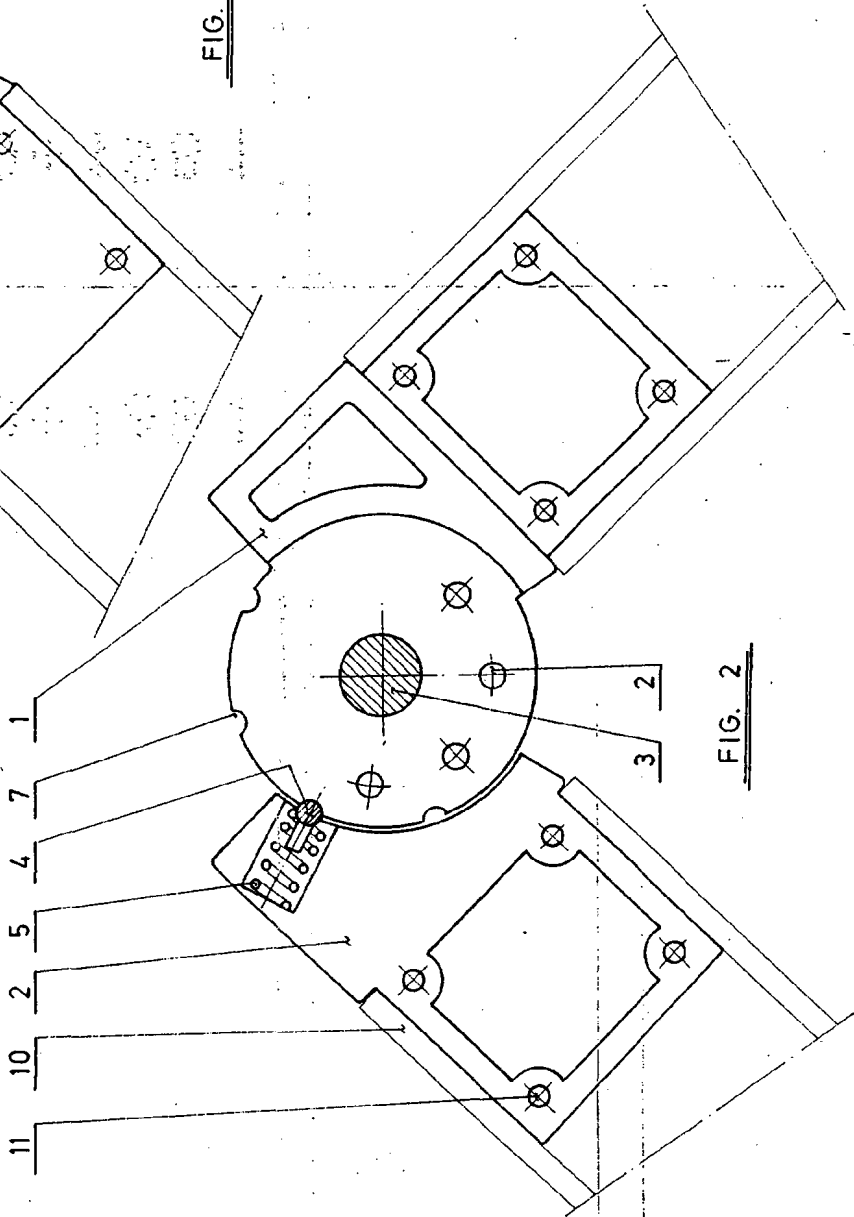


FIG. 2

MADRID - 5 OCT. 1981
D. JOSE ALONSO PEREZ
P. P. ENRIQUE GUIL RUBIO
P. P.