



ESPAÑA

19 ES 21 22	11 NUMERO 260.588	10 Y
	22 FECHA DE PRESENTACION 5-10-81	

MODELO DE UTILIDAD

30 PRIORIDADES 31 NUMERO	32 FECHA	33 PAIS
-----------------------------	----------	---------

47 FECHA DE PUBLICIDAD	51 CLASIFICACION INTERNACIONAL B 67 B 7118
------------------------	---

54 TITULO DE LA INVENCIÓN

"UN UTII PARA DESTAPONAR BOTEILAS PROVISTAS DE TAPONES ROSCADOS"

71 SOLICITANTE (ES)

JAVIER NAVARRO PEREZ

DOMICILIO DEL SOLICITANTE

Princesa, 3, Madrid

72 INVENTOR (ES)

73 TITULAR (ES)

74 REPRESENTANTE

DON ALFONSO DIEZ DE RIVERA (MOD.- 5.251)

1 El presente invento se refiere a un útil para -  
destaponar botellas provistas de tapones roscados, metáli-  
cos o de material plástico, en forma de cápsulas, por ejem-  
plo tapones con banda de precinto unida mediante puentes -  
5 al borde inferior del tapón.

Aunque dicho tipo de tapones están previstos pa-  
ra ser desprendidos normalmente de manera manual, al produ-  
cir por desenroscamiento la rotura de los puentes interme-  
dios de unión entre el borde inferior del tapón y la banda  
10 de precinto, la realidad es que, en la práctica, dicho des-  
prendimiento resulta a veces sumamente difícil y es fre-  
cuente tener que recurrir a medios adicionales para sepa-  
rar el tapón de la boca de precinto. Con el útil del pre-  
sente invento se consigue desprender manualmente el tapón  
15 de manera muy fácil, ya que se aumenta considerablemente -  
el par de torsión aplicable sobre el mismo, siendo en todo  
caso suficiente para que cualquier persona pueda desprén-  
der con facilidad el tapón.

Dicho útil consiste en un cuerpo formado de una  
20 sola pieza, hecho de material elástico duro, tal como de-  
caucho, y presenta una superficie exterior de asidero apro-  
piada que tiene, en el lado opuesto al de agarre manual,  
un rebaje escalonado formado por dos partes cilíndricas de  
diámetro decreciente hacia dentro, estando destinada la ca-  
25 vidad a recibir, en su parte cilíndrica de mayor diámetro,  
la superficie exterior de un tapón roscado de una botella  
de diámetro mayor que el normal, mientras que la parte de  
menor diámetro de la cavidad puede recibir un tapón análo-  
go de diámetro usual.

30 A continuación se describirá una realización ilus

1 tratativa y no limitativa del objeto del invento haciendo referencia los dibujos que se acompañan, en los cuales:

La figura 1 es una vista en alzado, con la mitad en sección, del útil de destaponar del presente invento; y

5 La figura 2 es una vista de la parte inferior -- del útil de la figura 1.

En la forma de realización representada en las - figuras 1 y 2, el útil de destaponar está constituido por un cuerpo 1 de caucho o material sintético elástico duro - que presenta una superficie interior esférica 2 que ha sido troncada en un lado mediante un plano 3. Hacia el interior de dicho plano se han practicado unos entrantes cilíndricos concéntricos 4 y 5 de diámetros decrecientes hacia dentro, destinados a recibir ajustadamente las superficies exteriores de tapones de diámetros correspondientes.

15 Para la extracción de un tapón roscado de una botella, basta con introducir a presión el cuello de la botella provisto de dicho tapón dentro de una de las partes cilíndricas 4 y 5, de acuerdo con el diámetro del mismo, después de lo cual se aplica la mano a la superficie exterior 2 del útil y se hace girar en sentido de desenroscar el tapón. Para retirar el tapón de la parte cilíndrica correspondiente 4,5 se aplica nuevamente el útil a la botella y se actúa sobre el mismo en el sentido de roscar el tapón, después de lo cual se extrae el útil de destaponar con gran facilidad.

25 Es evidente que la superficie interior 2 del cuerpo del útil puede ser de cualquier configuración apropiada, distinta de la superficie esférica representada en las figuras. Así, por ejemplo, dicha superficie podría ser de for

1 ma elipsoidal, cilíndrica, o de cualquier otra configura-  
ción provista o no de relieves apropiados para facilitar  
el agarre manual de la misma.

5 Para facilitar la introducción del tapón dentro  
del respectivo entrante, estos tienen en su borde libre un  
pequeño chaflán periférico 6 y 7, como se aprecia en la fi-  
gura 1.

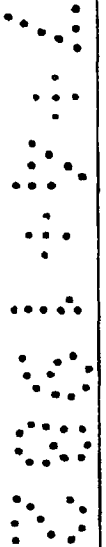
10 Aunque se ha descrito y representado una realiza-  
ción del invento, es evidente que pueden introducirse en -  
ella modificaciones comprendidas dentro del alcance del --  
mismo, no debiendo considerarse limitado éste a dicha rea-  
lización, sino únicamente al contenido de las reivindica-  
ciones siguientes:

15

20

25

30



REIVINDICACIONES

1

5 Los puntos que como característica de novedad se presentan para que sean objeto de esta solicitud de Modelo de Utilidad en España, por VEINTE años, son los que se recogen en las reivindicaciones siguientes:

10 1ª.- Un útil para destaponar botellas provistas de tapones roscados, por ejemplo tapones con banda de precinto unida mediante puentes al borde inferior del tapón, caracterizado porque consiste en un cuerpo de una sola pieza que presenta una superficie exterior de asidero apropiada y que tiene, en el lado opuesto al de agarre, dos entrantes cilíndricos escalonados de diámetro decreciente hacia dentro, estando destinada la parte cilíndrica interior a recibir ajustadamente la superficie exterior de un tapón roscado de una botella, mientras que la parte cilíndrica exterior está destinada a recibir un tapón análogo de mayor diámetro, estando constituido dicho útil de un material semirígido y algo elástico, tal como caucho duro, que posee la suficiente adherencia para retener el tapón dentro de la cavidad correspondiente para que pueda ser extraído al hacer girar el útil en sentido levógiro o a izquierdas.

15

20

25 2ª.- Un útil según la reivindicación 1ª, caracterizado porque los entrantes cilíndricos tienen en su borde libre un pequeño chafián periférico para facilitar la introducción de los respectivos tapones dentro de los mismos.

30 3ª.- Un útil según las reivindicaciones prece-

1 dentes, caracterizado porque la superficie de agarre es -  
esférica y los rebajes para los respectivos tapones están  
provistos en una parte plana originada al suprimir un cas-  
quete esférico de dicha esfera.

5 4.º.- "UN UTIL PARA DESTAPONAR BOTELLAS PROVISTAS  
DE TAPONES ROSCADOS".

Tal y como se ha descrito en la Memoria que ante  
cede, representado en los dibujos que se acompañan y para  
los fines que se han especificado.

10 Esta Memoria consta de cinco hojas escritas a má-  
quina por una sola cara.

Madrid,  
P.A.

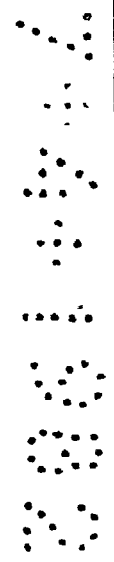
07. APR. 1987  
**Alfonso Díez de Rivera**  
Por Feder

15

20

25

30



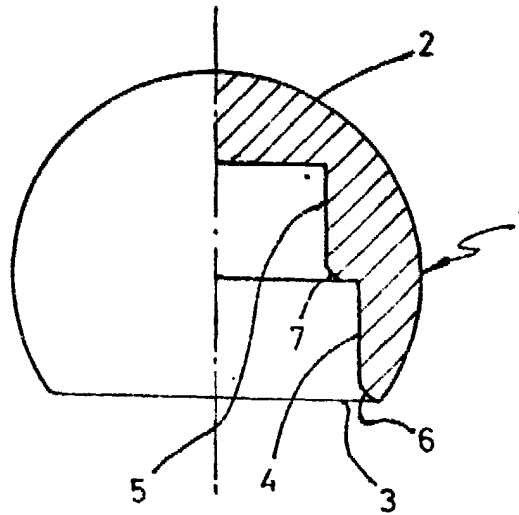


FIG.-1

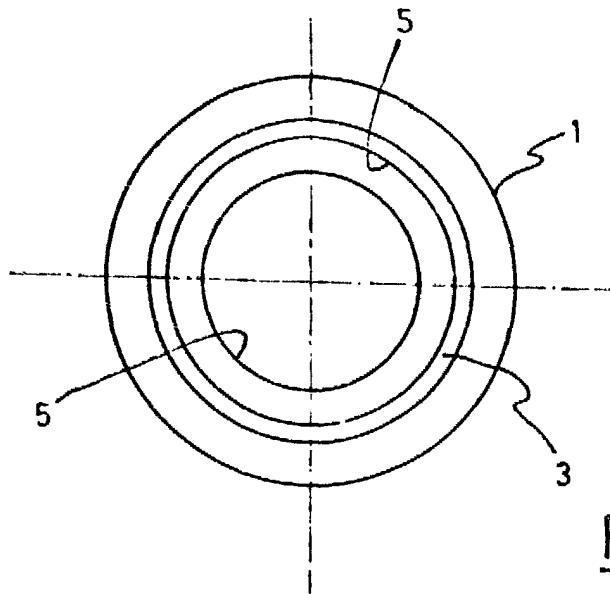


FIG.-2



**Alfonso Díez de Rivera**  
Por Poder