

260586



116

MEMORIA DESCRIPTIVA

que se acompaña

a la solicitud de Certificado de Adición, a favor de Don Francisco Albert Aguilar, de nacionalidad española, residente en España, domiciliado en Barcelona, calle Córcega, 204, por "MEJORAS EN EL OBJETO DE LA PATENTE PRINCIPAL Nº 258.153", por "PERFECCIONAMIENTOS EN LAS PERSIANAS DE TABLILLAS ORIENTABLES".

=====

El presente certificado de adición se refiere a mejoras en el objeto de la patente principal nº. 258.153, por "Perfeccionamientos en las persianas de tablillas orientables".

5

Estas mejoras están dirigidas a obtener una persiana de igual funcionamiento y que cubre los mismos fines que la que es obtenida con los perfeccionamientos objeto de la patente principal; sin embargo en las presentes mejoras se ha sacrificado en parte la estética del conjunto para conse-



10 guir un tipo de persiana más económico y que pueda ser ins- 117
talado en toda clase de viviendas por sencillas y humildes
que sean.

15 Esencialmente se constituye en el presente certifica-
do de adición unas jambas o tramos laterales del marco, y un
dintel y un antepecho según perfiles metálicos altamente sim-
plificados. Así dichas jambas están formadas por sendos per-
files planos en los que se articulan convenientemente los
cajetines-soporte en los que se alojan las tablillas, mien-
tras que los perfiles metálicos que constituyen el tramo su-
20 perior e inferior del marco presentan una sección en L, de
ramas iguales, en los cuales se ha previsto, interior y ex-
teriormente respectivamente, las respectivas acanaladuras en
cola de milano en las que se disponen sendos perfiles elás-
ticos para obtener un perfecto ajuste en el cierre y plega-
do de las tablillas superior e inferior de la persiana con-
25 tra dichos tramos superior o dintel e inferior o antepecho.

30 Con el fin de facilitar la explicación se acompaña
a la presente memoria una lámina de dibujos en la que se ha
representado un caso de realización que se cita a título de
ejemplo, no limitativo del alcance del invento.

En los dibujos:

La figura 1 ilustra en sección alzada lateral el tra-
mo superior o dintel del marco de la persiana simplificado se-
gún las actuales mejoras, y

35 la figura 2 muestra asimismo en sección alzada la-
teral el tramo inferior o antepecho de este mismo marco sim-
plificado.

40 El marco de la persiana se compone pues de dos tra-
mos superior -1- e inferior -2- constituídos por sendos per-
files metálicos de sección en L y de ramas iguales, los cua-

260586²⁵



les forman respectivamente el dintel o el antepecho de dicho marco. El perfil -1- o dintel presente en la cara interna de una de sus ramas -3- se lleva a cabo una ranura longitudinal -4- de sección en cola de milano en la que se aloja a presión un nervio o burlete elástico -5- contra el cual hace tope la tablilla superior -6- de la persiana con el fin de obtener un cierre estanco que impida el paso del aire y del agua en los días de lluvia.

El perfil en L -2- que constituye el antepecho del marco presenta asimismo en una de sus ramas -7- y en su cara externa la práctica de una ranura -8- en cola de milano en donde se aloja el respectivo perfil elástico -9- en donde hace tope la tablilla inferior -10- de la misma persiana en el cierre de la misma.

Estas tablillas se acoplan a respectivos cajetines extremos -11- que se articulan convenientemente a las jambas o tramos laterales que completan el marco (no representados por su simplicidad), y que se relacionan entre sí articuladamente por medio de una pletina accionada por el mando común.

La invención, dentro de su esencialidad, puede ser llevada a la práctica en otras formas de realización que difieran en detalle de la indicada a título de ejemplo, a las cuales alcanzará igualmente la protección que se recaba. Podrá, pues, construirse en cualquier forma y tamaño, con los medios y materiales más adecuados, por quedar todo ello comprendido en el espíritu de las reivindicaciones.



260586

119

N O T A

Descrito el objeto del certificado, se declaran nuevas y de propia invención las siguientes reivindicaciones:

70

1. Mejoras en el objeto de la patente principal nº 258.153, por "Perfeccionamientos en las persianas de tablillas orientables", caracterizadas esencialmente por el hecho de constituir los tramos laterales del marco de manera simple según un solo plano que recibe la articulación de los cajetines portatablillas, cuya simplicidad se lleva a cabo asimismo en los tramos superior o dintel e inferior o antepecho del marco, formando dichos dos tramos según sendos perfiles de sección en L, cuyos perfiles presentan, en su cara interna y externa respectivamente, las correspondientes canales en cola de milano en donde se alojan los perfiles elásticos para conseguir el perfecto cierre de las tablillas superior e inferior de la persiana en su abatimiento contra dichos dintel y antepecho.

75

80

85

2. Mejoras en el objeto de la patente principal nº 258.153, por "Perfeccionamientos en las persianas de tablillas orientables".

Tal y conforme queda descrito en la presente Memoria, que consta de cuatro hojas foliadas, escritas a máquina por una sola cara, acompaña de una lámina de dibujos.

Madrid, 25 AGO 1960

FRANCISCO ALBERTO AGUILAR
P.A.

Francisco Alberto Aguilar

Fig. 1

260586^º 5



120

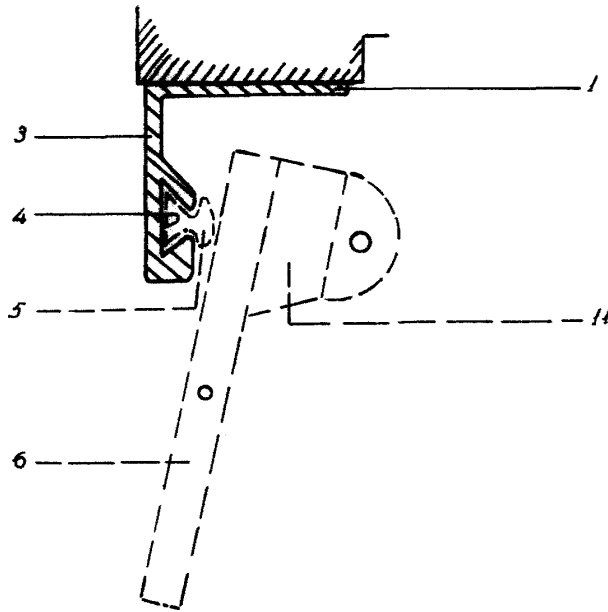
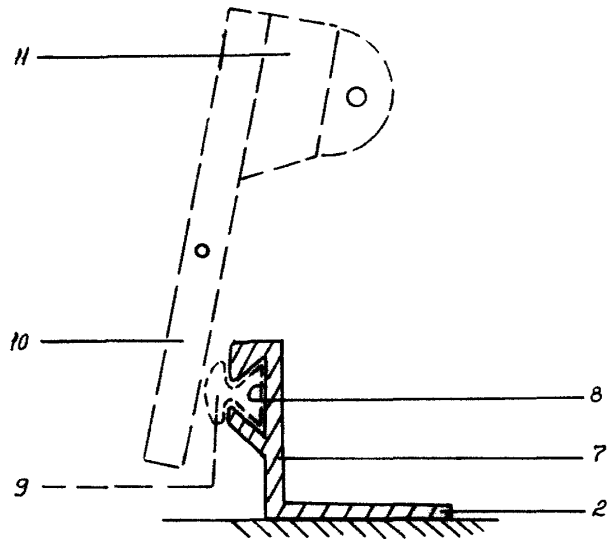


Fig. 2



Madrid, 25 Agosto 1960.

p. a.

Francisco Albert Aguilár