



EXPEDIENTE: **MODELO DE UTILIDAD**

Titular: **D. JUAN BAUTISTA LOPEZ NAVARRO**

Nacionalidad: **Española**

Domicilio: **C/. Valencia, nº 47, 8ª  
BURJASSOT (Valencia)**

Objeto: **"PUERTA PLEGABLE, DIVISORIA"**

Prioridad:

### MEMORIA DESCRIPTIVA

En el curso de la presente Memoria y con la ayuda del Plano adjunto, van a quedar expuestas las características que ofrece una nueva puerta plegable divisoria, que en mayores proporciones y en lugares convenientes, puede convertirse en un panel o pared eventual, divisoria de espacios, y que posee una sencilla y práctica estructura, que reúne las condiciones de utilidad y novedad que exige el vigente Estatuto-Ley de Propiedad Industrial, para que se otorgue a su titular el privilegio de su exclusiva explotación industrial y comercial en España.

Para facilitar la comprensión de la descripción que sigue, hemos considerado oportuno acompañar una lám-

15

na de dibujos, en la que se recoge un caso práctico de realización, con la natural advertencia de que estos gráficos constituyen solamente un ejemplo aclaratorio, y nunca una limitación del alcance de este Modelo de Utilidad.

20

En la lámina de dibujos, la figura 1ª muestra en sección horizontal la disposición del panel plegable, entre dos muros extremos, constituyendo una puerta, que igualmente podría ser un panel divisor de carácter permanente, y la figura 2ª, supone una vista a mayor escala, del sector encerrado en un círculo, como detalle -A-, de la figura anterior y que corresponde al sistema de articulación mutua entre dos paneles consecutivos.

25

Mediante este sistema, se evitan el efectuar ranuras o resaltes en forma de media caña entre los cantos concurrentes de los paneles que se articulan entre sí, y solamente el canto del panel que cierre y el panel que constituya el dintel de la puerta, son los que ofrecen estos ranurados y resaltes, para conseguir un cierre perfecto.

30

Refiriéndonos a las precitadas figuras, señalamos con -1- y -2- los muros extremos entre los que se ha de extender el panel. En el muro -1-, y mediante bisagra -3-, se fija el medio panel -4-, cuya reducida anchura respecto a los siguientes tiene como motivación el de tener en su unión al muro una mayor solidez y fortaleza. Con -5-, señalamos a los restantes paneles, que ofrecen todos ellos sus cantos -6- cortados a tonta y perpendicularmente a los lados del mismo, salvo unos pequeños anch

35

40



45

flanados -7-, que permiten el perfecto juego de las bisagras -3-, cuyo montaje no impide que los solapamientos sigan una sobre otro, y garantizan la formación continuada del panel total mediante un perfecto alineado en un solo plano de los paneles constituyentes del todo, menos el medio panel final, al que designamos con -8-, que está provisto de unos asideros -9- en ambos lados para el manejo y extensión del panel articulado, y cuya pieza extrema -10- concluye en un recurado en forma de media caña -10-, para ajuste con el asidero en igual forma -11-, que ofrece el panel-dintel -12-, que está montado en el otro muro -2-.

50

55

El detalle de la figura 25, nos muestra que la colocación de las bisagras deberá hacerse precisamente en el grosor -13- de los listones que forman el marco de los paneles. Ello contribuye a la mayor fortaleza de la total estructura, y aligera este tipo de panel el peso total de la puerta.

60

65

Suficientemente descrita la estructura objeto de esta nueva puerta, sólo nos resta manifestar que serán variables las circunstancias de materiales, tamaño y formas, así como los detalles de carácter accesorio e incluso ornamentales, así como las posibles aplicaciones, siempre y cuando ello no afecte a su esencialidad, que se refleja en la siguiente:

**R E S U M E N**  
 \* \* \* \*

Los puntos que se reivindican en el presente Modelo de Utilidad, son:

- 1º.- Puerta plegable, divíscoria, integrada por



70

75

80

85

90

Diversos paneles, articulados entre sí, que se extienden para cerrar huecos permanentemente o no, que se caracterizan porque la mutua vinculación consiste en bisagras, que quedan insertadas en los listones verticales de los paneles, para cuyo perfecto cierre, disponen los cogtes de los cantos de los paneles, que normalmente son perpendiculares a las caras de éstos, de unas pequeñas rebaldaduras en superficies concurrentes, consiguiendo con ello que la totalidad de paneles quede integrado en un solo plano, estando el primer panel directamente vinculado en el muro, mediante una pieza de la mitad de su anchura y directamente mediante bisagras, en tanto que el panel extremo, ofrece un moldado en forma de media-cana, para su ajuste sobre el saliente, de igual forma que ofrece el panel fijo que constituye el dintel sobre el que cierra la puerta, siendo el panel último de la puerta, el que ofrece en sus dos lados, los salientes que actúan de espidero, y

2ª.- "PUERTA PLEGABLE, DIVISORIA", de conformidad en un todo en lo esencial y fines industriales a lo descrito en la precedente Memoria Descriptiva, y gráficamente representado en las figuras del plano adjunto para su mejor comprensión.

-5-

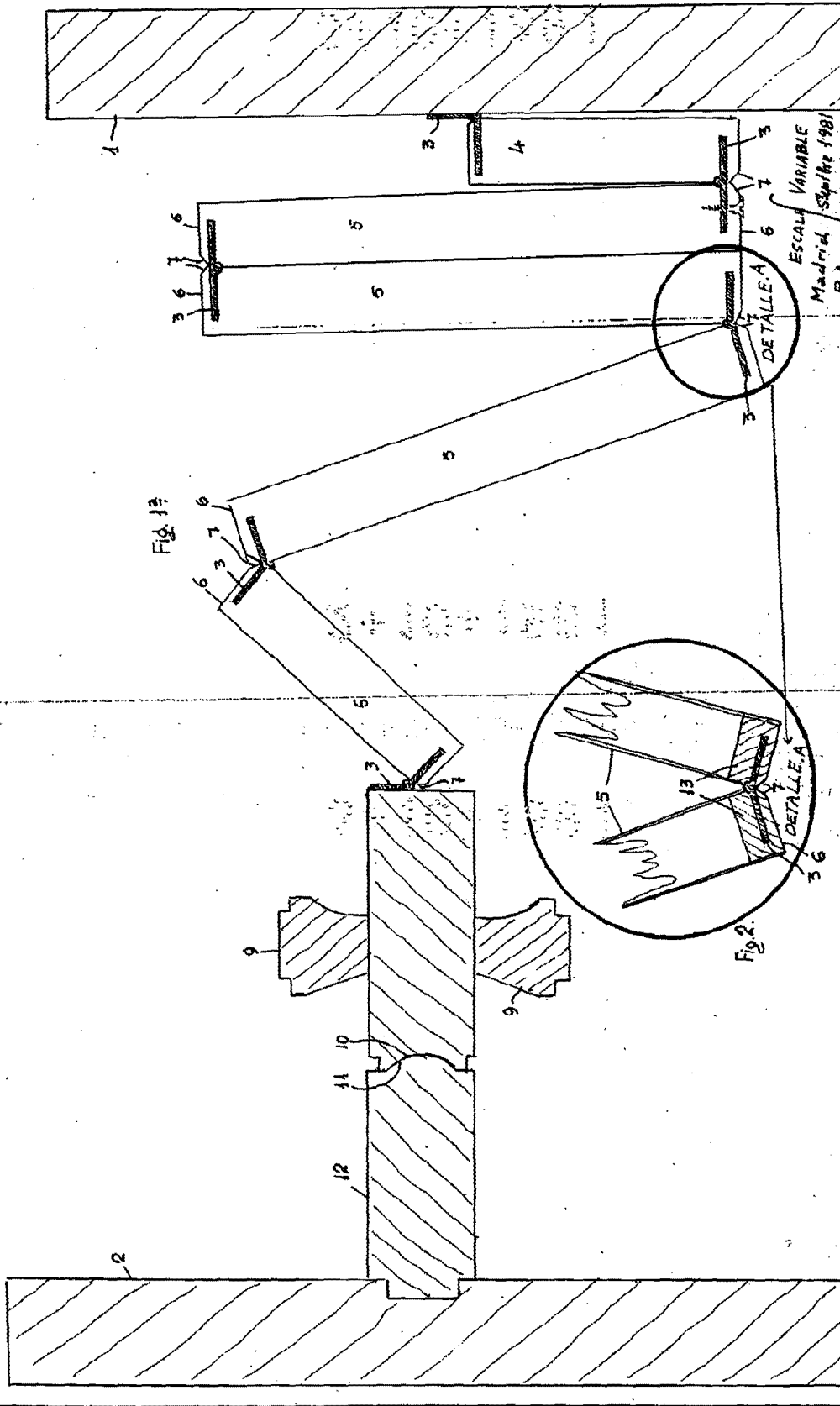
**Esta Memoria consta de CINCO hojas, escritas e mecanografiadas por una sola cara y a doble espacio en 92 líneas.**

**Valencia, a 29 de Septiembre de 1.961**

**Por autorización del interesado.**

*Juan López*





ESCALA VARIABLE  
 Madrid, Septiembre 1981  
 P.A.

*Juan López*