



ESPAÑA

19 ES	11	NUMERO	10 Y
	21	260.554	
	22	FECHA DE PRESENTACION	
		1 octubre 1.981	

MODELO DE UTILIDAD

1 ABR. 1982

30 PRIORIDADES:	32 FECHA	33 PAIS
31 NUMERO		

47 FECHA DE PUBLICIDAD	81 CLASIFICACION INTERNACIONAL
	Int. Cl. B65D 25/02

54 TITULO DE LA INVENCIÓN	
CAJA EMPOTRABLE CON TAPA A PRESION.	

71 SOLICITANTE (S)	
VILAPIANA, S.A.	

DOMICILIO DEL SOLICITANTE	
Perez Galdos, 2 IBI (Alicante).	

72 INVENTOR (ES)	

73 TITULAR (ES)	

74 REPRESENTANTE	
DON BERNARDO UNGRIA GOIBURU.	

D.A.

1 El Estatuto vigente sobre Propiedad Industrial, de
26 de Julio de 1929, en su texto refundido publicado el 30
de Abril de 1930, establece los caracteres de patentabili-
dad de las invenciones de tipo industrial que tienen por
5 objeto obtener ventajas sobre lo ya conocido, admitiendo
por consiguiente como patentables, las nuevas máquinas, a-
paratos, instrumentos, procesos de fabricación, etc. La am
plitud de conceptos previstos como patentables, ha llevado
al legislador a aclarar (Artº. 46) que la enumeración con-
10 tenida en dicho cuerpo legal es puramente enunciativa y no
limitativa, haciéndola extensiva incluso a los descubrimien-
tos de tipo científico (Artº. 47).

El Decreto de 26 de Diciembre de 1947, recogiendo
la Orden de 18 de Noviembre de 1935, confirma el criterio
15 legal de que también serán patentables los instrumentos, ob-
jetos, o partes de los mismos, que aporten a la función a
que son destinados, un beneficio o efecto nuevo, y en defi
nitiva que constituyan una mejora sustancial sobre lo ante
riormente conocido.

20 Pues bien, a tenor de lo expuesto, y en base al ar
ticulado que recoge los conceptos expresados, debe conside-
rarse, que la invención a que se refiere la presente memo-
ria, constituye una novedad industrial, con características
y ventajas que la hacen merecedora del privilegio de explo-
25 tación exclusiva que por ella se solicita, premiando así
los méritos de quien aporta a la industria del país una me-
jora efectiva y precisamente comprendida entre las enuncia-
das por la Ley como patentables. (Arts. 46 y 47 en relación
con el 171, en su nueva redacción afectada por la Orden de

1

El objeto de la presente solicitud se refiere, según se deduce del enunciado, a una caja empotrable con tapa a presión. Se ha ideado con la finalidad de proporcionar al mercado y al público en general una caja empotrable con tapa a presión cuya estructura aporta importantes perfeccionamientos a las cajas empotrables de esta naturaleza particularmente en los medios de que constan para anclaje mútuo entre sus componentes.

5

10

15

En este sentido, la caja empotrable con tapa a presión que se propone viene a caracterizarse porque en dos posiciones diametralmente opuestas del interior de la caja y solidariamente con las paredes de la misma, se disponen sendas columnas verticales, de planta en C, cuya parte abierta coincide con uno de los laterales de las columnas; previniéndose en el hueco interno sendos senos angulares opuestos, uno junto a la pared de la caja y el otro en disposición opuesta, constituyendo guías verticales para los elementos de anclaje a presión de la tapa.

20

Para ayudar a la interpretación de la idea expuesta se ha confeccionado, a título simplemente explicativo, un juego de planos que ilustra la presente memoria como un ejemplo de realización de la caja empotrable con tapa a presión que constituye el objeto de la presente solicitud.

25

La figura 1ª, corresponde a una vista esquemática, en planta superior, transversalmente seccionada, del cuerpo de la caja empotrable que nos ocupa.

30

La figura 2ª, es una vista esquemática, en alzado lateral, parcialmente seccionada, de los componentes de la caja en posición de montaje.

1 observar que la caja empotrable que se solicita está constituida por un cuerpo -1- y por una tapa -2- ajustable a presión sobre el cuerpo -1-.

5 En el interior del cuerpo -1- de la caja y solidariamente con las paredes de la misma, existen sendas columnas verticales -3-, de planta en "C", cuya parte abierta -4- coincide con uno de los laterales de dichas columnas -3-.

10 En el hueco interno de las columnas -3- existen sendos senos angulares opuestos -5-, uno junto a la pared de la caja -1- y el otro en disposición opuesta, que constituyen guías verticales para los elementos de anclaje -6- a presión de la tapa -2-, los cuales están constituidos por ganchos opuestos en disposición diametral alineadamente.

15 No se considera necesario hacer más extensa esta descripción para que cualquier persona perita en la materia comprenda perfectamente cual es la idea que se desea patentar, así como las ventajas que de su realización industrial han de derivarse si se tiene en cuenta, de una parte, que
20 la caja empotrable descrita requiere un proceso elemental de fabricación que se resuelve bajo costos muy asequibles de producción y, de otra, que dicha estructura de caja permite un acoplamiento fácil, rápido y eficaz entre sus componentes, de donde resulta que el modelo solicitado presenta la utilidad necesaria para cumplir la función a que se
25 destina.

1 Hecha la descripción a que se refiere la memoria
que antecede, es preciso insistir en que los detalles de
realización de la idea expuesta, pueden variar, es decir,
que pueden sufrir pequeñas alteraciones, basadas siempre
5 en los principios fundamentales de la idea, que son en esen-
cia los que quedan reflejados en los párrafos de la descrip-
ción hecha. En efecto, el Artículo 48 del Estatuto vigente
sobre Propiedad Industrial, establece como no patentables,
en su apartado tercero, "los cambios de forma, dimensiones,
10 proporciones y materias de un objeto ya patentado" fijando
así el criterio del legislador en el sentido de que paten-
tada una idea que pueda dar lugar a una realidad práctica
e industrializable, nadie podrá apoyarse en ella para, a
pretexto de haber introducido ligeras modificaciones, pre-
15 sentarla como nueva y propia.

Este principio, en cuanto al alcance de la protec-
ción del objeto patentado se refiere, se halla confirmado
por numerosas Sentencias del Tribunal Supremo, y entre -
ellas, como más terminantes, en las de fechas 16 de octubre
20 de 1954, 23 de enero de 1959, 20 de marzo de 1964 y otras.

Establecido el concepto expresado, en cuanto a la
amplitud que debe darse a la protección solicitada, se re-
dacta a continuación la Nota de Reivindicaciones, de acuer-
do con lo que se establece en el último párrafo del apar-
tado tercero del Artículo 100 de la Ley, sintetizando así
25 las novedades que se desean reivindicar:

NOTA DE REIVINDICACIONES

En resumen, el privilegio de explotación exclusi-
va que se solicita, recaerá sobre las reivindicaciones si-
30 guientes:

1 1a.- CAJA EMPOTRABLE CON TAPA A PRESION, caracteriza-
da porque en dos posiciones diametralmente opuestas del in-
terior de la caja y solidariamente con las paredes de la
misma, se disponen sendas columnas verticales, de planta en
5 "C", cuya parte abierta coincide con uno de los laterales
de las columnas; previendose en el hueco interno sendos se-
nos angulares opuestos, uno junto a la pared de la caja y el
otro en disposición opuesta, constituyendo guías verticales
para los elementos de anclaje a presión de la tapa.

10 2a.- Se reivindica por último como objeto sobre el
que ha de recaer el modelo de utilidad que se solícita por:
CAJA EMPOTRABLE CON TAPA A PRESION.

15 Todo conforme queda descrito y reivindicado en la
presente memoria descriptiva que consta de seis páginas
mecanografiadas y dibujos adjuntos.

Madrid, 1 octubre 1.981

BERNARDO UNGRIA

P.P.



20

25

30

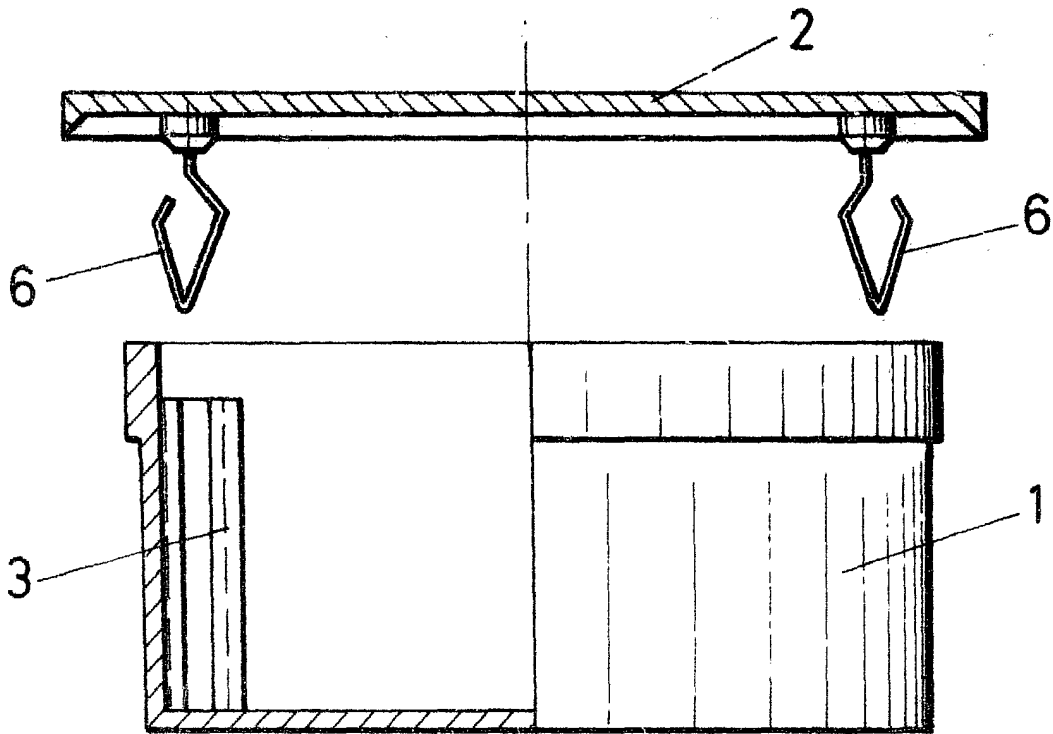


FIG-2

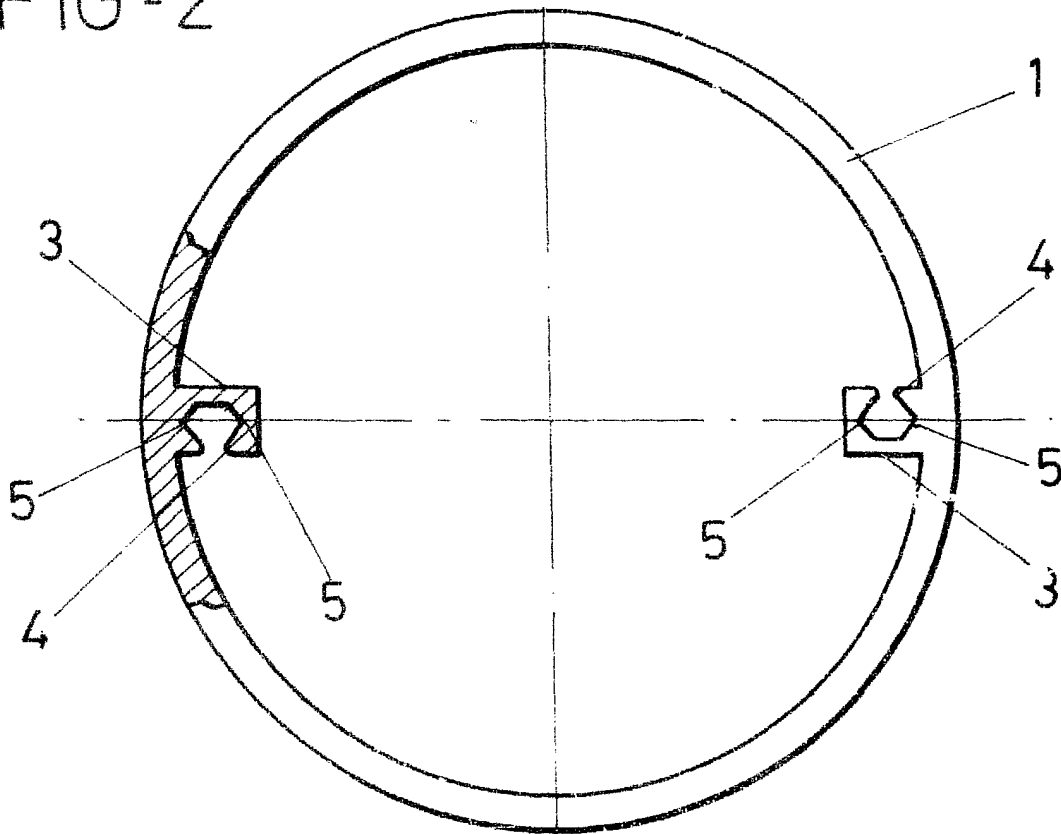


FIG-1

ESCALA VARIABLE

Madrid, 1 de Septiembre de 1981

BERNARDO UNGRIA

P. P.