



ESPAÑA

(10) ES (11) 21 (12)	(11) NUMERO 260.548	(16) Y
	FECHA DE PRESENTACION 1-10-1.981	

MODELO DE UTILIDAD

1 ABR. 1982

(30) PRIORIDADES:	(32) FECHA	(33) PAIS
(31) NUMERO		

(47) FECHA DE PUBLICIDAD	(51) CLASIFICACION INTERNACIONAL
	B65D 25100

(54) TITULO DE LA INVENCION

CAJA EMPOTRABLE CUADRANGULAR PERFECCIONADA.

(71) SOLICITANTE (S)

VILAPLANA, S.A.

DOMICILIO DEL SOLICITANTE

Pérez Galdós, 2.- IBI (ALICANTE)

(72) INVENTOR (ES)

(73) TITULAR (ES)

(74) REPRESENTANTE

D. BERNARDO UNGRIA GOIBURU

mvp

1 El Estatuto vigente sobre Propiedad Industrial, de
26 de Julio de 1929, en su texto refundido publicado el 30
de Abril de 1930, establece los caracteres de patentabili-
5 objeto obtener ventajas sobre lo ya conocido, admitiendo
por consiguiente como patentables, las nuevas máquinas, a-
paratos, instrumentos, procesos de fabricación, etc. La am-
plitud de conceptos previstos como patentables, ha llevado
al legislador a aclarar (Artº. 46) que la enumeración con-
10 tenida en dicho cuerpo legal es puramente enunciativa y no
limitativa, haciéndola extensiva incluso a los descubrimien-
tos de tipo científico (Artº. 47).

El Decreto de 26 de Diciembre de 1947, recogiendo
la Orden de 18 de Noviembre de 1935, confirma el criterio
15 legal de que también serán patentables los instrumentos, ob-
jetos, o partes de los mismos, que aporten a la función a
que son destinados, un beneficio o efecto nuevo, y en defi-
nitiva que constituyan una mejora sustancial sobre lo ante-
riormente conocido.

20 Pues bien, a tenor de lo expuesto, y en base al ar-
ticulado que recoge los conceptos expresados, debe conside-
rarse, que la invención a que se refiere la presente memo-
ria, constituye una novedad industrial, con características
y ventajas que la hacen merecedora del privilegio de explo-
25 tación exclusiva que por ella se solicita, premiando así
los méritos de quien aporta a la industria del país una me-
jora efectiva y precisamente comprendida entre las enuncia-
das por la Ley como patentables. (Arts. 46 y 47 en relación
con el 171, en su nueva redacción afectada por la Orden de
30 18 de Noviembre de 1.935).

1 El objeto de la presente solicitud se refiere, se-
gún se deduce del enunciado, a una caja empotrable cuadrang-
gular, perfeccionada. Se ha ideado con la finalidad de pro-
porcionar al mercado y al público en general una caja empo-
5 trable cuadrangular, cuya estructura aporta importantes per-
feccionamientos a las cajas empotrables de esta naturaleza,
particularmente en los medios de que constan para anclaje -
mútuo entre sus componentes.

10 En este sentido, la caja empotrable cuadrangular
que se propone viene a caracterizarse porque cada uno de -
sus ángulos internos tiene un tabique arqueado que constitu-
ye junto con aquel ángulo un alojamiento para acoplar a -
presión las garras de la tapa de cierre.

15 Para ayudar a la interpretación de la idea expues-
ta se ha confeccionado, a título simplemente explicativo,
un juego de planos que ilustra la presente memoria como un-
ejemplo de realización de la caja empotrable cuadrangular,
que constituye el objeto de la presente solicitud.;

20 La figura 1ª.- Corresponde a una vista esquemáti-
ca en sección vertical, de una caja empotrable cuadrangular
hecha según el invento.

La figura 2ª.- Muestra otra vista esquemática, en
planta superior, de la misma caja empotrable.

25 Haciendo referencia a los dibujos que se citan, es
de observar que la caja que se propone está constituida me-
diante un cuerpo -1-, de forma cuadrangular, el cual presen-
ta en cada uno de sus ángulos -2- un tabique interior ar-
queado -3-, que constituye junto con cada ángulo -2- un a-
lojamiento -4- para acoplar a presión las garras de la tapa
de cierre (no representada).

30

1 la caja se halla abierto por su cara superior.

5 No se considera necesario hacer más extensa ésta descripción para que cualquier persona perita en la materia comprenda perfectamente cual es la idea que se desea paten-
tar así como las ventajas que de su realización industrial han de derivarse, si se tiene en cuenta, de una parte, que la caja empotrable descrita requiere un proceso elemental de fabricación que se resuelve bajo costos muy asequibles de producción y, de otra, que dicha estructura de caja permite un acoplamiento fácil, rápido y eficaz entre sus componentes, de donde resulta que el modelo solicitado presenta la utilidad necesaria para cumplir con toda precisión la función a que se destina.

15

20

25

30

1 Hecha la descripción a que se refiere la memoria
que antecede, es preciso insistir en que los detalles de
realización de la idea expuesta, pueden variar, es decir,
que pueden sufrir pequeñas alteraciones, basadas siempre
5 en los principios fundamentales de la idea, que son en esen-
cia los que quedan reflejados en los párrafos de la descrip-
ción hecha. En efecto, el Artículo 48 del Estatuto vigente
sobre Propiedad Industrial, establece como no patentables,
en su apartado tercero, "los cambios de forma, dimensiones,
10 proporciones y materias de un objeto ya patentado" fijando
así el criterio del legislador en el sentido de que paten-
tada una idea que pueda dar lugar a una realidad práctica
e industrializable, nadie podrá apoyarse en ella para, a
pretexto de haber introducido ligeras modificaciones, pre-
15 sentarla como nueva y propia.

Este principio, en cuanto al alcance de la protec-
ción del objeto patentado se refiere, se halla confirmado
por numerosas Sentencias del Tribunal Supremo, y entre --
ellas, como más terminantes, en las de fechas 16 de octubre
20 de 1954, 23 de enero de 1959, 20 de marzo de 1964 y otras.

Establecido el concepto expresado, en cuanto a la
amplitud que debe darse a la protección solicitada, se re-
dacta a continuación la Nota de Reivindicaciones, de acuer-
do con lo que se establece en el último párrafo del apar-
25 tado tercero del Artículo 100 de la Ley, sintetizando así
las novedades que se desean reivindicar:

NOTA DE REIVINDICACIONES

En resumen, el privilegio de explotación exclusi-
va que se solicita, recaerá sobre las reivindicaciones si-
30 guientes:

1

1.- CAJA EMPOTRABLE CUADRANGULAR PERFECCIONADA,
caracterizada porque cada uno de sus ángulos internos tie
ne un tabique arqueado que constituye junto con aquel án-
gulo un alojamiento para acoplar a presión las garras de -
la tapa de cierre.

5

2.- Se reivindica por último como objeto sobre el
que ha de recaer el Modelo de Utilidad que se solicita:
CAJA EMPOTRABLE CUADRANGULAR PERFECCIONADA.

10

Todo conforme queda descrito y reivindicado en la
presente memoria descriptiva que consta de seis página me-
canografiada y dibujos adjuntos.

Madrid, 1 Octubre 1.981

BERNARDO UNGRIA.....

P.P.

15



.....
.....

20

25

30

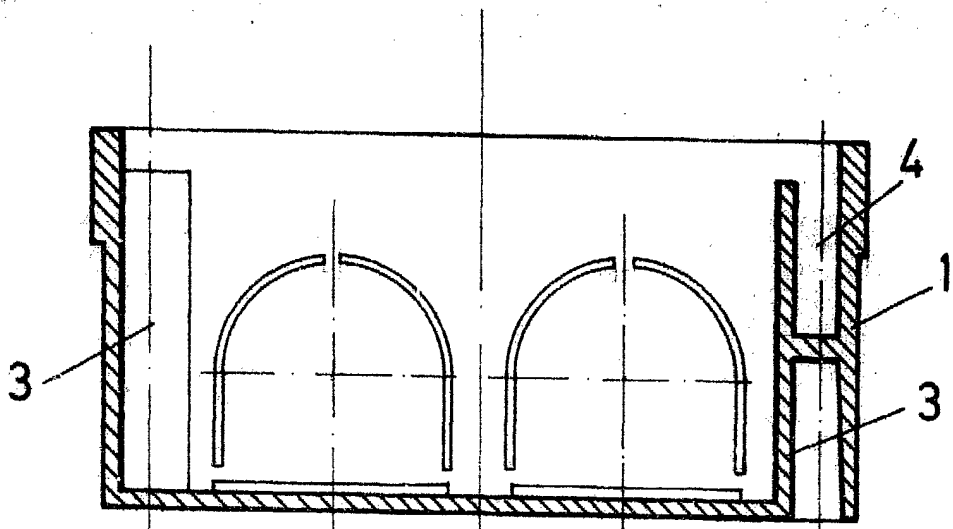


FIG. 1

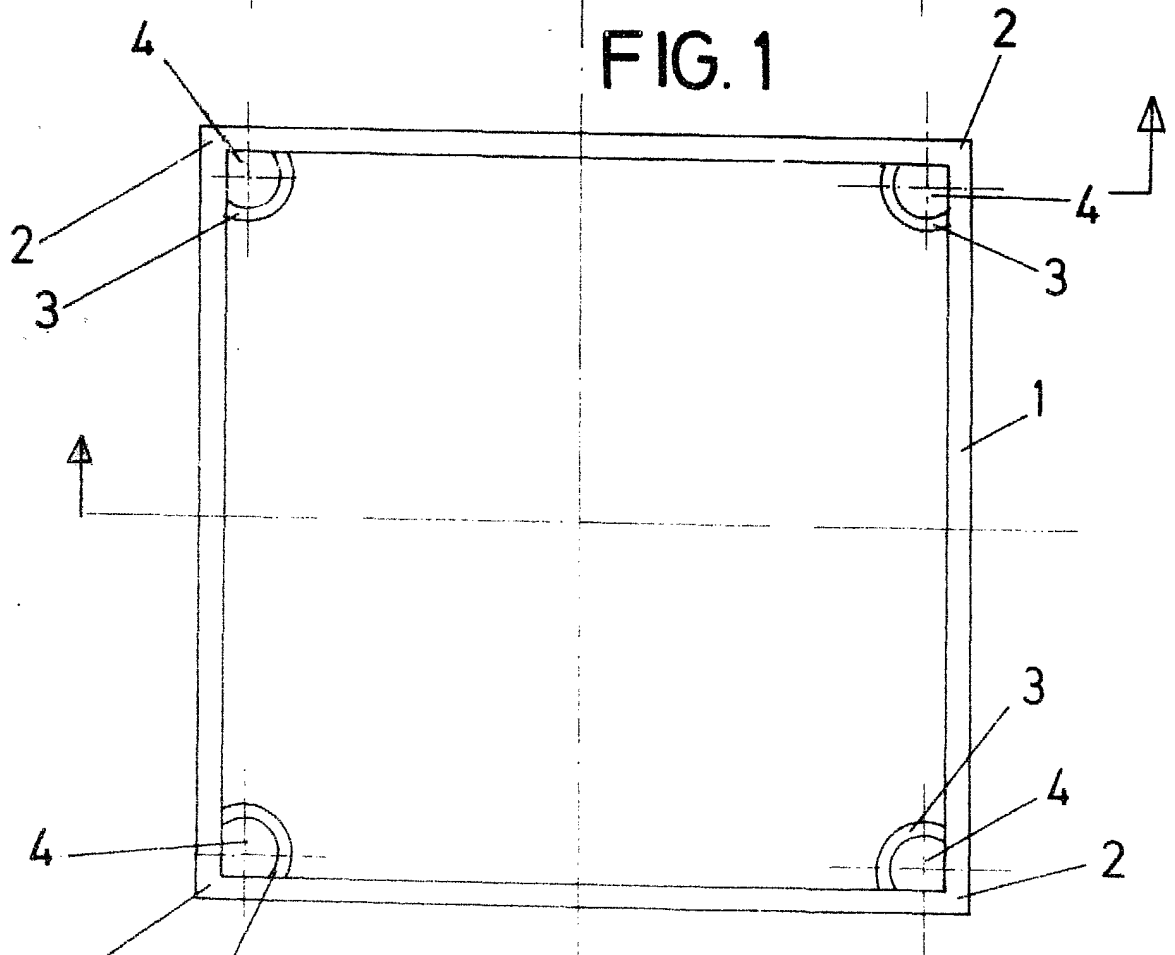


FIG. 2

ESCALA VARIABLE

Madrid, 1 de Octubre de 19 81

BERNARDO UNGRIA

P. P.