

19 ES 26 0532 10 Y
21
22 FECHA DE PRESENTACION
30 SET. 1981



ESPAÑA

MODELO DE UTILIDAD

ABR. 1982

30 PRIORIDADES:	32 FECHA	33 PAIS
31 NUMERO		

47 FECHA DE PUBLICIDAD	51 CLASIFICACION INTERNACIONAL In. Cl. 3 A47B 7/w
------------------------	--

54 TITULO DE LA INVENCIÓN	
MESA PERFECCIONADA	

71 SOLICITANTE (S)	
COMERCIO Y MARKETING TECNICO, S.A. "COMATEC"	

DOMICILIO DEL SOLICITANTE	
MADRID, Claudio Coello, 69 A	

72 INVENTOR (ES)	

73 TITULAR (ES)	
La misma sociedad solicitante.	

74 REPRESENTANTE	
D. JOSE LAHIDALGA RODRIGUEZ	

La invención a que se refiere la presente memoria, constituye una novedad industrial con características y ventajas que la hacen merecedora del privilegio de explotación exclusiva que por ella se solicita, de acuerdo con las prescripciones del Estatuto vigente sobre Propiedad Industrial de 26 de Julio de 1.929, texto refundido, publicado el 30 de Abril de 1.930.

El presente registro de Modelo de Utilidad concierne, como su enunciado indica, a una mesa perfeccionada, de acuerdo con la descripción de tallada que de la misma se realiza, debiendo interpretarse siempre este concepto en su más amplio sentido y nunca en limitativo.

Para la debida comprensión de este objeto, se adjunta a la presente memoria descriptiva una hoja de planos que representa todas y cada una de las partes que lo forman y relación que guardan entre sí.

En dicha hoja de planos queda representado:

FIGURA PRIMERA.- Es una vista en planta de la mesa cuyo registro se preconiza.

FIGURA SEGUNDA.- Es un detalle en alzado que identifica la colocación del tablero sobre los puntos de apoyo.

En estas figuras y con el mismo valor en ambas, se aprecian las siguientes referencias:

1.- Tablero propiamente dicho, cuya forma preferentemente es poligonal regular.

En este caso concreto, representa un tablero de forma octogonal, cuyos ángulos son truncados y entre sí son de igual longitud, al igual que el resto de los laterales, iguales entre sí en su posición alterna.

El tablero, según se muestra en el detalle representado en la figura segunda del plano anexo, va montado por sus bordes coincidentes sobre el rebaje existente en las patas o puntos de apoyo, comprendido entre la altura del plano vertical anterior y su homólogo de menor altura que crea el espacio justo para la colocación coplanaria del tablero en las patas.

La fijación de este tablero puede realizarse por pegamento, tornillería, disposición machihembrada u otra mas conveniente.

2.- Puntos de apoyo de la mesa, constituidos por dos planos verticales colocados entre sí en disposición perpendicular, o sea, el plano interior de menor altura se soporta en sentido longitudinal sobre la parte media vertical de su cara interior, creándose en combinación un punto de sustentación de gran seguridad.

Los bordes de estos elementos asociados pueden ir perfilados o en corte limpio.

Por su parte, el plano vertical exterior de mayor altura, lleva un bisel de tipo decorativo y el plano superior del apoyo interior es horizontal para facilitar el montaje del tablero -1-.

Los apoyos presentarán planos rectos en los casos de tableros poligonales y planos curvos en aquellos en que el tablero sea circular, elíptico o similar.

Estos componentes podrán ser fabricados en cualquier clase de material apropiado, tal como madera, plástico, cristal y otros, sólo o combinados y en las formas y dimensiones más convenientes, no existiendo sobre el particular ninguna limitación.

Hecha la descripción precedente, es preciso añadir que los detalles de realización de la idea expuesta pueden variar, sin que por ello cambie la esencia de la invención que es la que se desprende de los párrafos que anteceden y se reivindican en la siguiente

N O T A

En resumen: El Modelo de Utilidad que se solicita, recaerá sobre las siguientes

REIVINDICACIONES

13.- Mesa perfeccionada, caracterizada esencialmente porque comprende la disposición de una pluralidad de puntos de apoyo dispuestos en sentido equidistante y constituida cada unidad por un plano vertical exterior, de bordes lisos o perfilados y cuya parte superior va biselada, comportando este apoyo por su parte media posterior y en sentido de altura a otro apoyo de menor altura, asociado con caracter inseparable, formándose un rebaje en la parte superior que actua de zona de apoyo y fijación por cualquier medio del tablero de la mesa, de forma apropiada.

5

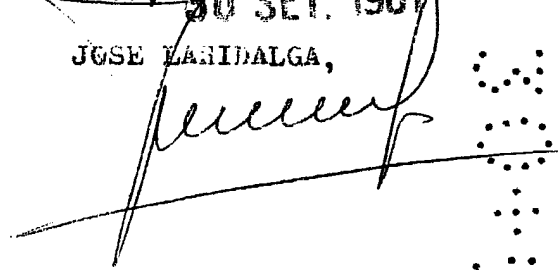
23.- MESA PERFECCIONADA.

Todo ello tal y como se describe en la presente memoria, que consta de cuatro páginas escritas a máquina y dibujos que se acompañan.

10

Madrid, 30 SET. 1981

JOSE LANIDALGA,



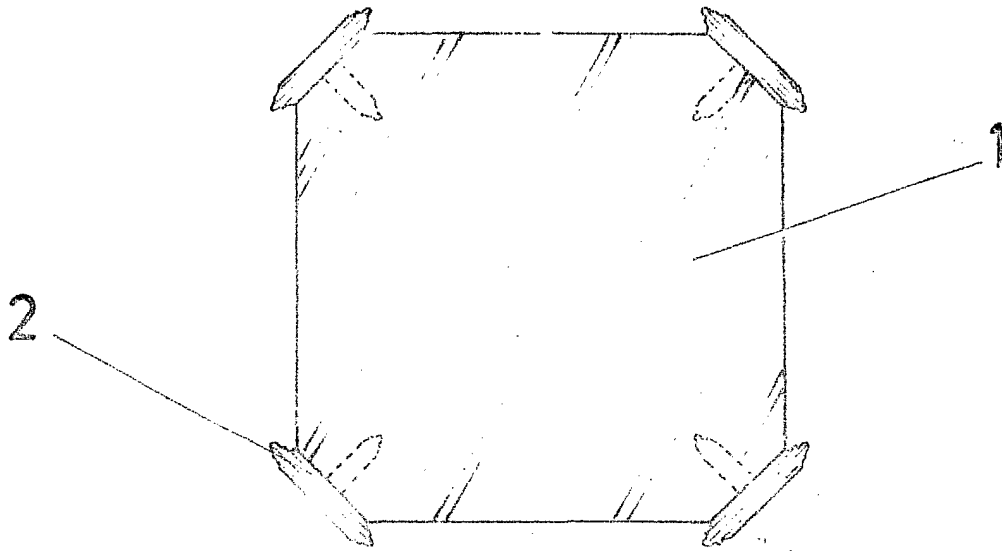


FIG. 1

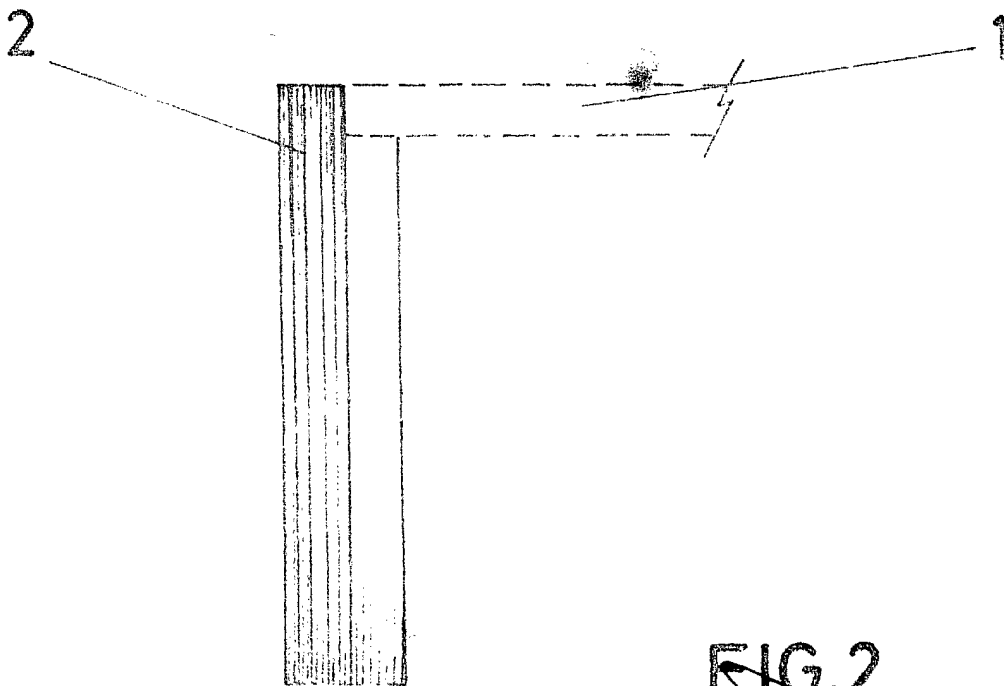


FIG. 2



ESCALA VARIABLE

Madrid, 30 SET. 1981

JOSE LAHIDALGA,

k