

19 ES 20 Y

21 NUMERO **0530**

22 FECHA DE PRESENTACION
1 ABR 1982



ESPAÑA

MODELO DE UTILIDAD

1 ABR. 1982

30 PRIORIDADES:

31 NUMERO

32 FECHA

33 PAIS

47 FECHA DE PUBLICIDAD

81 EXAMINACION PRELIMINAR
B.G.S.D. 85/76

54 TITULO DE LA INVENCIÓN

CAJA PARA EL CONTENIDO Y TRANSPORTE DE QUESOS

71 SOLICITANTE (S)

IBERICA DE INDUSTRIAS PLASTICAS S.A. (IBERIPLASA)

DOMICILIO DEL SOLICITANTE

SAN SEBASTIAN DE LOS REYES (Madrid), C/ del Barco, s/n.

72 INVENTOR (ES)

73 TITULAR (ES)

La misma sociedad solicitante.

74 REPRESENTANTE

D. JOSE LANIDALGA RODRIGUEZ

La invención a que se refiere la presente memoria, constituye una novedad industrial con características y ventajas que la hacen merecedora del privilegio de explotación exclusiva que por ella se solicita, de acuerdo con las prescripciones del Estatuto vigente sobre Propiedad Industrial de 26 de Julio de 1.929, texto refundido, publicado el 30 de Abril de 1.930.

El presente registro de Modelo de Utilidad concierne, como su enunciado indica, a una caja para el contenido y transporte de quesos, de acuerdo con la descripción detallada que de la misma se realiza, debiendo interpretarse siempre este concepto en su más amplio sentido y nunca en limitativo.

Para la debida comprensión de este objeto, se adjunta a la presente memoria descriptiva una hoja de planos, en la que a título de ejemplo, se representan todas y cada una de las partes que lo forman y relación que guardan entre sí.

En dicha hoja de planos, que representa una vista en perspectiva frontal de la caja cuyo registro se preconiza, se aprecian las siguientes referencias:

1.- Base del embalaje de planta paralelepípedica regular y dimensiones apropiadas a su finalidad, cuya parte superior en sentido longitudinal presenta unos laterales y fondo acanahado y el conjunto está sustentado por unos puntos de apoyo angulares que aísla al envase de la zona de sustentación.

2.- Muestra los compartimentos previstos en el plano de la caja y que están definidos por tabiques verticales y paralelos de estructura semicilíndrica y apropiados para contener una pieza de queso.

3.- Son unas perforaciones practicadas en sentido de profundidad en el frente del envase y tapa correspondiente, que facilita la entrada de aire, asegurando la autoventilación del interior.

4.- Muestra unos canales transversales y paralelos, previstos en

cada compartimento destinado a contener las unidades de queso y cuya finalidad es recoger los exudados de los mismos, este es, el suero y grasas.

5.- Corresponde a un posible refuerzo estructural, dispuesto en la parte media central de la caja -1-.

6.- Ilustra una tapa de adaptación en la parte superior del envase, cuya estructura es idéntica a la del cuerpo -1- referido, presentando los mismos compartimentos semicirculares para que, en combinación con sus homólogos inferiores, creen los alojamientos unitarios de cada pieza alimenticia.

7.- Son los bordes planos periféricos de tapa y caja que se superponen para el cierre del conjunto.

8.- Medios de abisagrante o machihembrado de cualquier tipo, que permiten por ajuste a presión el cierre completo del embalaje.

Esta caja podrá ser fabricada en cualquier tipo de material apropiado, pero especialmente en poliestireno expandido, u otro material microalveolar, y en las formas y dimensiones más convenientes, no existiendo sobre el particular ninguna limitación.

Hecha la descripción precedente, es preciso añadir que los detalles de realización de la idea expuesta pueden variar, sin que por ello cambie la esencia de la invención, que es la que se desprende de los párrafos que anteceden y se reivindican en la siguiente

N O T A

En resumen: El Modelo de Utilidad que se solicita, recaerá sobre las siguientes

REIVINDICACIONES

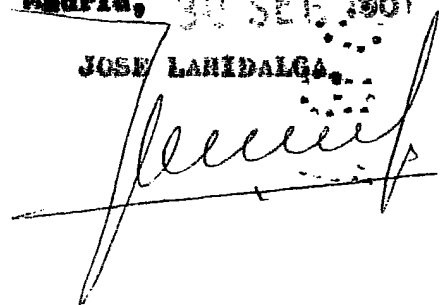
10.- Caja para el contenido y transporte de quesos, caracterizada esencialmente porque comprende la disposición de un cuerpo general de estructura longitudinal acanalado, que presenta en sentido transversal y equidistante unas divisiones verticales determinantes de alojamientos unitarios de piezas de queso alojadas, existiendo en la parte media frontal un refuerzo estructural y en el mismo borde unas aberturas coincidentes con las de la tapa de cierre que crean conductos de autoventilación, llevando cada alojamiento referido unos cursos encargados de recoger las exudados del queso, contando este cuerpo con una tapa de igual configuración para el cierre del conjunto y cuya unión se realiza por medio de machihembrados y por la superposición de los bordes periféricos de ambas componentes, contando el cuerpo general con unos puntos de apoyo angulares que le aíslan de la superficie de sustentación.

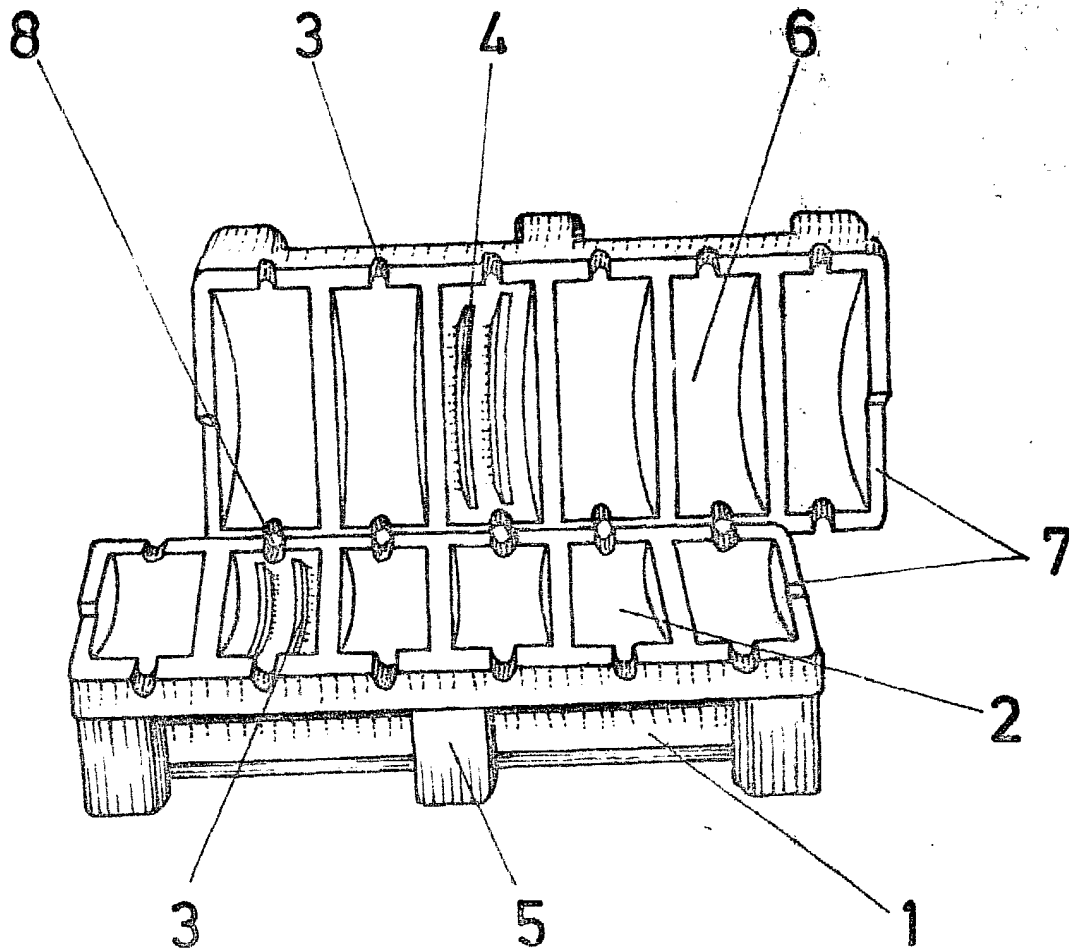
20.- CAJA PARA EL CONTENIDO Y TRANSPORTE DE QUESOS.

Todo ello tal y como se describe en la presente memoria, que consta de cuatro páginas escritas a máquina y dibujos que se acompañan.

Madrid, 30 SET. 1981

JOSE LANIDALGA





Madrid, 30 SET. 1981

JOSE LAHIDALGA

ESCALA VARIABLE