

REGISTRO DE LA PROPIEDAD INDUSTRIAL



ESPAÑA

260529

ES (19) (11) NUMERO (10) Y (21)

FECHA DE PRESENTACION (22)

30 SET 1981

Concedido el Registro de acuerdo con los datos que en la presente se contienen de la memoria descriptiva.

**MODELO DE UTILIDAD**

(30) PRIORIDADES:

(31) NUMERO (32) FECHA (33) PAIS

(47) FECHA DE PUBLICIDAD

(48) PUBLICACION INTERNACIONAL

Cl. 1.ª F16221100

(54) TITULO DE LA INVENCIÓN

**DISPOSITIVO PERFECCIONADO DE UNION TUBULAR**

(71) SOLICITANTE (S)

**TERRAIN IBERICA, S.A.**

DOMICILIO DEL SOLICITANTE

**VITORIA, General Alava, 20**

(72) INVENTOR (ES)

(73) TITULAR (ES)

**La misma sociedad solicitante.**

(74) REPRESENTANTE

**D. JOSE LAHIDALGA RODRIGUEZ**

La invención a que se refiere la presente memoria, constituye una novedad industrial con características y ventajas que la hacen merecedora del privilegio de explotación exclusiva que por ella se solicita, de acuerdo con las prescripciones del Estatuto vigente sobre Propiedad Industrial de 25 de Julio de 1.929, texto refundido, publicado el 30 de Abril de 1.930.

El presente registro de Modelo de Utilidad concierne, como su enunciado indica, a un dispositivo perfeccionado de unión tubular, de acuerdo con la descripción detallada que del mismo se realiza, debiendo interpretarse siempre este concepto en su más amplio sentido y nunca en limitativo.

Este Modelo de Utilidad constituye una mejora técnica introducida en el expediente de igual modalidad de la Propiedad Industrial, nº 248.966, concedido a favor del mismo interesado y que se encuentra en vigor.

Para la debida comprensión de este objeto, se adjunta a la presente memoria descriptiva una hoja de planos, en la que, a título de ejemplo, se representan todas y cada una de las partes que lo forman y relación que guardan entre sí.

En dicha hoja de planos queda representado:

FIGURA PRIMERA.— La misma muestra una vista en planta del dispositivo cuyo registro se preceniza.

FIGURA SEGUNDA.— Es una sección longitudinal del mismo.

FIGURA TERCERA.— La misma muestra una sección parcial de dicho dispositivo.

En estas figuras y con el mismo valor en todas ellas, se aprecian las siguientes referencias:

1.— Pared perforable.

2.— Hendidura marcada.

A.—B.— Bocas de medidas variables.

C.— Bocas de conexión.

D.- Diámetro de gargantas.

E.- Gargantas de la boca -C-.

F.- Aro perimetral.

L.- Boca Superior coincidente con la referencia -A-.

5 Los principios de l modelo, ajustados a la adjunta ilustración, recaen sobre las siguientes características estructurales y operativas:

La boca -A- de medida variable, se coloca en su interior un elemento tubular, de longitud variable así mismo; un tope -L- que la limita.

10 En la boca -B- se coloca también interiormente, un elemento cilíndrico que hará de cuerpo receptor, también variable en diámetro y longitud.

Asimismo las bocas -C- colocadas en un radio indeterminado para conexión de otros cuerpos tubulares, y que una vez elegida la mencionada boca, se perforará la pared marcada -1- por medio de una herramienta cortante. Para que dicha herramienta realice el corte totalmente centrado, posee una hendidura marcada -2-.

15 También las bocas -C- tienen incorporada una garganta -E- en la cual será alojada opcionalmente, un elemento de forma de anillo plástico, con el fin de hacerlo herético, con la ayuda de una tapa la cual tendrá un agujero central que servirá de paso al interior de las bocas -C-, del elemento tubular antes citado.

20 Para la retención de esta tapa, las bocas -C- tienen en el exterior de su garganta un aro -F- perimetral.

Este dispositivo podrá ser fabricado en cualquier clase de material apropiado y en las formas y dimensiones mas convenientes, no existiendo sobre el particular ninguna limitación.

25 Hecha la descripción precedente, es preciso añadir que los detalles de realización de la idea expuesta pueden variar, sin que por ello cambie la esencia de la invención, que es la que se desprende de los párrafos que anteceden y se reivindican en la siguiente

En resumen: El Modelo de Utilidad que se solicita, recaerá sobre las siguientes

**REIVINDICACIONES**

15 18.- Dispositivo perfeccionado de unión tubular, caracterizado esencialmente porque comporta una boca de medida variable, que lleva en su interior un elemento tubular y un tope de limitación, existiendo otra boca que porta interiormente un cuerpo cilíndrico que actúa de receptor y en otras bocas previstas en un radio indeterminado para conexión de otros cuerpos tubulares, estando previsto que en forma selectiva se perfora la pared de una boca, por medio de herramienta cortante en ajuste totalmente centrado por intermedio de una hendidura marcada.

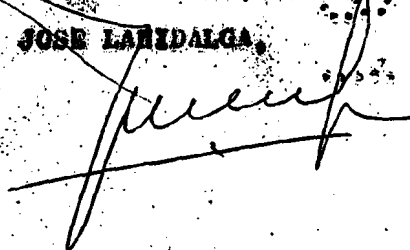
10 15 18.- Dispositivo perfeccionado de unión tubular, según la anterior reivindicación, caracterizado esencialmente porque un conjunto de bocas lleva incorporado una garganta en la que se aloja opcionalmente un anillo elástico con perforación central que sirve de medio de paso al interior de la boca del elemento tubular referido y para cuya retención existe en el interior de su garganta un arco perimetral.

38.- **DISPOSITIVO PERFECCIONADO DE UNION TUBULAR.**

20 Todo ello tal y como se describe en la presente memoria, que consta de cuatro páginas escritas a máquina y dibujos que se acompañan.

Madrid, 30 SET. 1981.

JOSE LANIDALGA.



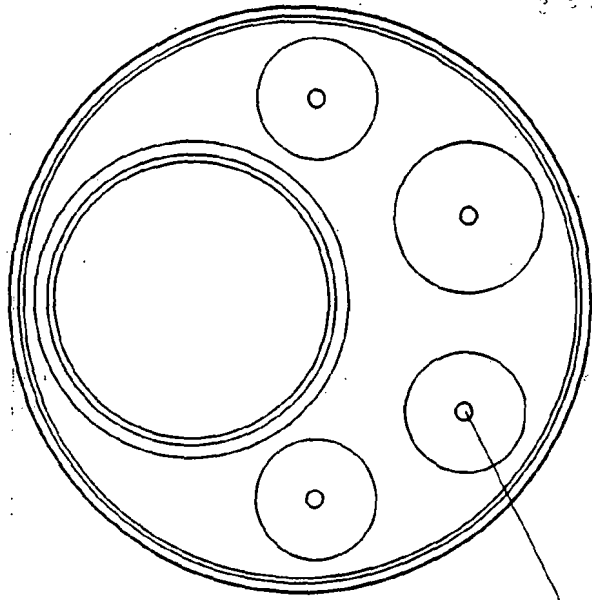


FIG.1

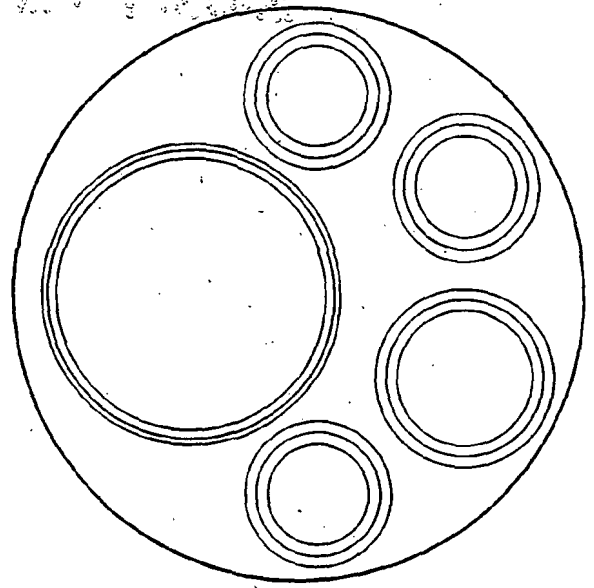


FIG.1

ESCALA VARIABLE

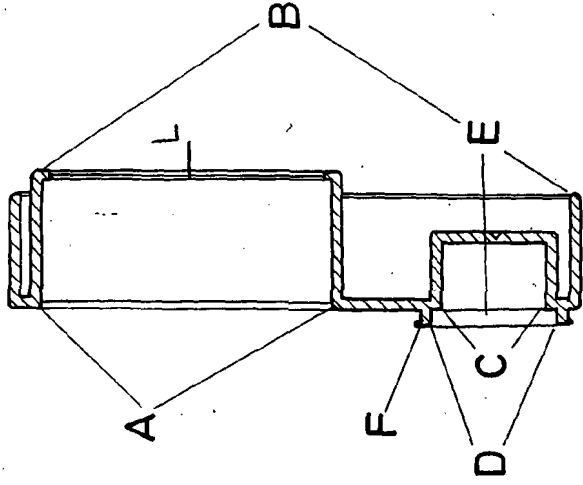


FIG.2

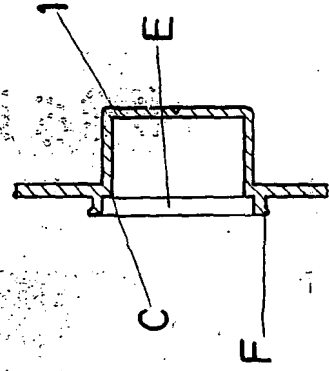


FIG.3

Madrid, 20 SET. 1981

JOSÉ L. M. I. B. L. G. A.

*[Handwritten signature]*