



ESPAÑA

ES 11 12
26 0 5 2 6
FECHA DE PRESENTACION
30 SET. 1981

7 ABR. 1982

MODELO DE UTILIDAD

50 PRIORIDADES:
51 NUMERO 52 FECHA 53 PAIS

54 FECHA DE PUBLICIDAD 55 CLASIFICACION INTERNACIONAL
I.L. Cl. 3 A63H 33/0

56 TITULO DE LA INVENCIÓN
"NUEVO JUGUETE DE HABILIDAD"

71 SOLICITANTE (S)
D. Luis Fernandez Cañadas

DOMICILIO DEL SOLICITANTE
Enamorados, 76, bajos 1ª - BARCELONA, 13

72 INVENTOR (ES)
D. Luis Fernandez Cañadas

73 TITULAR (ES)

74 REPRESENTANTE
PASCUAL CIVANTO CANTO 218-6

Este modelo de utilidad consiste en un juguete de habilidad, de concepción y características innovadoras, el cual consta de un mínimo de elementos, de fácil obtención, siendo por ello de un coste muy asequible, permitiendo ejercitar al usuario, en simultaneidad al juego desarrollado con el objeto, en aspectos tales como orientación y situación espacial, reflejos, equilibrio, control y dominio del cuerpo (mano y antebrazo y posición corporal relativa), y puntería, principalmente, determinando a la vez un conjunto particularmente adecuado para una finalidad de entretenimiento, apto tanto para niños como para adultos, siendo factible organizar en base al mismo, concursos, individuales o en grupos, con fundamento en el número de aciertos logrados, en un determinado período de tiempo. Igualmente es posible el ejercicio, habida cuenta de su utilización por asido manual, de ambas manos, o el empleo facultativo de dos juguetes a la vez, operando entonces en práctica simultaneidad, mejorando con ello la habilidad general y equilibrando las diferencias de lateralidad, adquiridas por hábitos corrientes de predominio.


En esencia el objeto que se preconiza, consiste en un conjun

to que comprende una placa de sensible amplitud, circular o de perímetro poligonal diverso, que va dotada de una extensión de su periferia, determinativa de un mango o empuñadura, alargado, en cuya zona de pala presenta en su centro, un amplio orificio, ventajosamente circular, asociándose a esta placa un cuerpo monopieza ahusado formado por dos secciones troncocónicas, de generatriz ligeramente curvo-convexa, alargadas, de base común, yuxtapuestas, según una configuración a modo de proyectil, que tiene adosados a sus flancos, en la zona inmediata a su parte trasera, varios apéndices laminares o aletas, triangulares, cuya base de cola presenta centralmente una argolla a la que se vincula un cordel afianzado por su otro extremo a un orificio localizado en un punto inmediato al lateral de la placa y directamente opuesto al punto de arranque de la empuñadura. La sección central del cuerpo proyectil es de un grosor ligeramente superior al paso del orificio central de la zona de pala de la placa, de manera que es factible lograr la inserción, encaje y/o alojamiento estable, de este elemento en el interior de dicho agujero, traccionando del hilo hacia arriba y moviendo y reorientando la placa convenientemente, por debajo de la trayectoria última del cuerpo ahusado, asiendo siempre al conjunto por su empuñadura.

Con el fin de facilitar el entendimiento del modelo de utilidad al que se contrae esta memoria y sus ventajas o particularidades como objeto lúdico, en relación a otros juguetes similares, sus características de estructura y funcionales

aparecerán más claramente, mediante el examen de la descripción detallada que sigue, ejemplificativa, ilustrada a título indicativo y no limitativo, con referencia a los dibujos adjuntos, en los cuales:

5 La figura 1ª, ilustra en planta, el conjunto del juguete, con seccionado del cordel del que pende la pieza-proyectil descrita, para facilitar su representación.

La figura 2ª, muestra en alzado lateral el conjunto del juguete, posicionado en situación previa inmediata, al intento de inserción y retención estable de la pieza doblemente troncocónica, en el orificio de la zona de pala de la placa, 

Finalmente en la figura 3ª se indica, según idéntica vista a la de la figura anterior, el instante en que el elemento doblemente troncocónico se ha alojado establemente en el orificio de la placa, finalidad del juego propuesto.

De acuerdo con estas figuras este juguete consta de una placa -10-, que presenta una extensión -11-, que determina una empuñadura, presentando dicho plano -10-, centralmente, un amplio orificio -12-, ventajosamente circular, a efectos de facilitar la inserción de un cuerpo doblemente troncocónico -13-, configurado a modo de proyectil, con aletas -13'-, en dicho orificio -12-. Este elemento -13-, pende de un cordel -14-, a través de un enganche o argolla, que se vincula a su base trasera y cuyo cordel -14-, va afianzado en la placa, a través de un pequeño orificio -15-, taladrado, muy próximo

a su periferia, en un punto directamente opuesto al de arranque de la empuñadura -11-. Las dimensiones del elemento -13-, así como su sección media y configuración general, se han adaptado a una posible inserción y/o alojamiento de su porción extrema apuntada, en el orificio -12-, circular u de otra configuración perimetral (si bien la circular es la que mas favorece dicha posibilidad de inserción, objeto de este juguete). Por otro lado el peso de la pieza -13-, tiene asimismo una relativa importancia, puesto que del mismo, depende también en gran medida, la posibilidad de un logro mayor o menor de inserciones, o encajes.

Descrita en forma suficiente la esencialidad del presente modelo de utilidad, de manera que fuera realizable por un técnico en la materia, debe subrayarse que no obstante se haya expuesto e ilustrado una particular forma de realización del modelo, a la misma se pueden aplicar muchas modificaciones y/o variaciones, sin que por ello se salga del ámbito de lo preconizado y del dominio del citado modelo, cuyas principales condiciones se resumen en las siguientes:

R E I V I N D I C A C I O N E S

1a.- Nuevo juguete de habilidad, caracterizado esencialmente por comprender una placa de sensible amplitud, dotada de una extensión periférica constitutiva de un mango o empuñadura, en cuya zona de pala presenta centralmente, un amplio orificio, ventajosamente circular, existiendo en un punto de su superficie, inmediato a su lateral y directamente opuesto al de arranque de dicha empuñadura, un orificio de configuración de argolla donde se solidariza el extremo de un hilo de notable longitud, que se afianza por su otro extremo en un enganche practicado en la base de cola de un cuerpo ahusado monopieza, formado por dos secciones troncocónicas, de generatriz ligeramente curvo-convexa, y base común, juxtapuestas, alargadas, según una configuración a modo de proyectil, teniendo adosados a sus flancos, en la zona inmediata a su parte trasera, varios apéndices laminares triangulares, o aletas, siendo la parte central de este cuerpo ligeramente superior en grosor, al paso del orificio de la placa, para que pueda insertarse y quedar encajado, retenido en dicho orificio dicho cuerpo, lo cual se logra por tracción del hilo y reorientación de la zona de pala, asiendo al conjunto en todo momento, por su empuñadura.

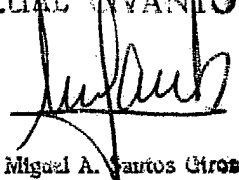
2a.- "NUEVO JUGUETE DE HABILIDAD"

La presente memoria consta de seis hojas foliadas y me-

canografiadas por una de sus caras y se ilustra en el plano
que a la misma se acompaña.

Madrid, 30 SET. 1981

PASCLIAL IVANTO
P. P.



Firmado: Miguel A. Santos Ciroés



Fig.1

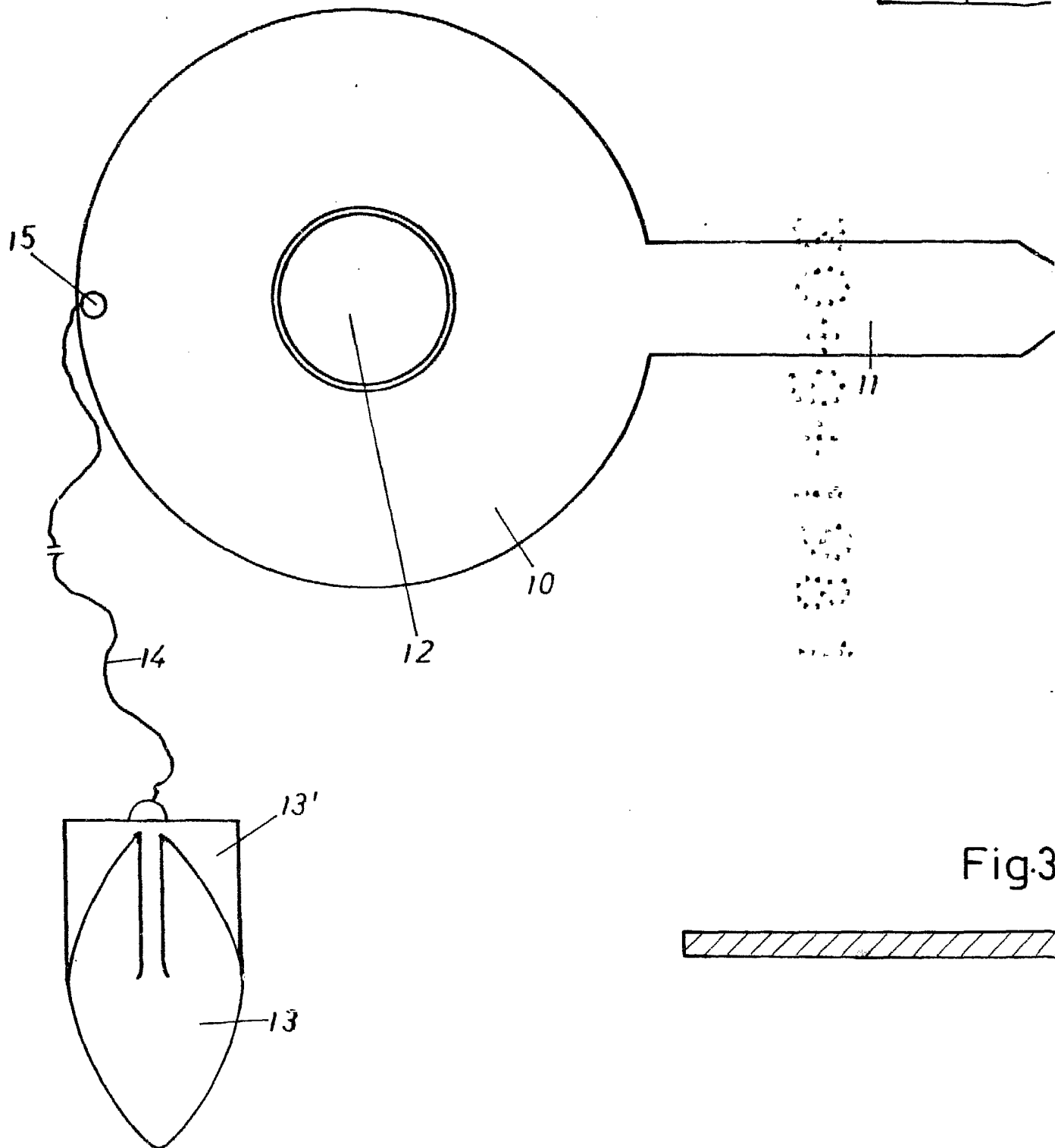


Fig.3

Escala convencional

Fig.2

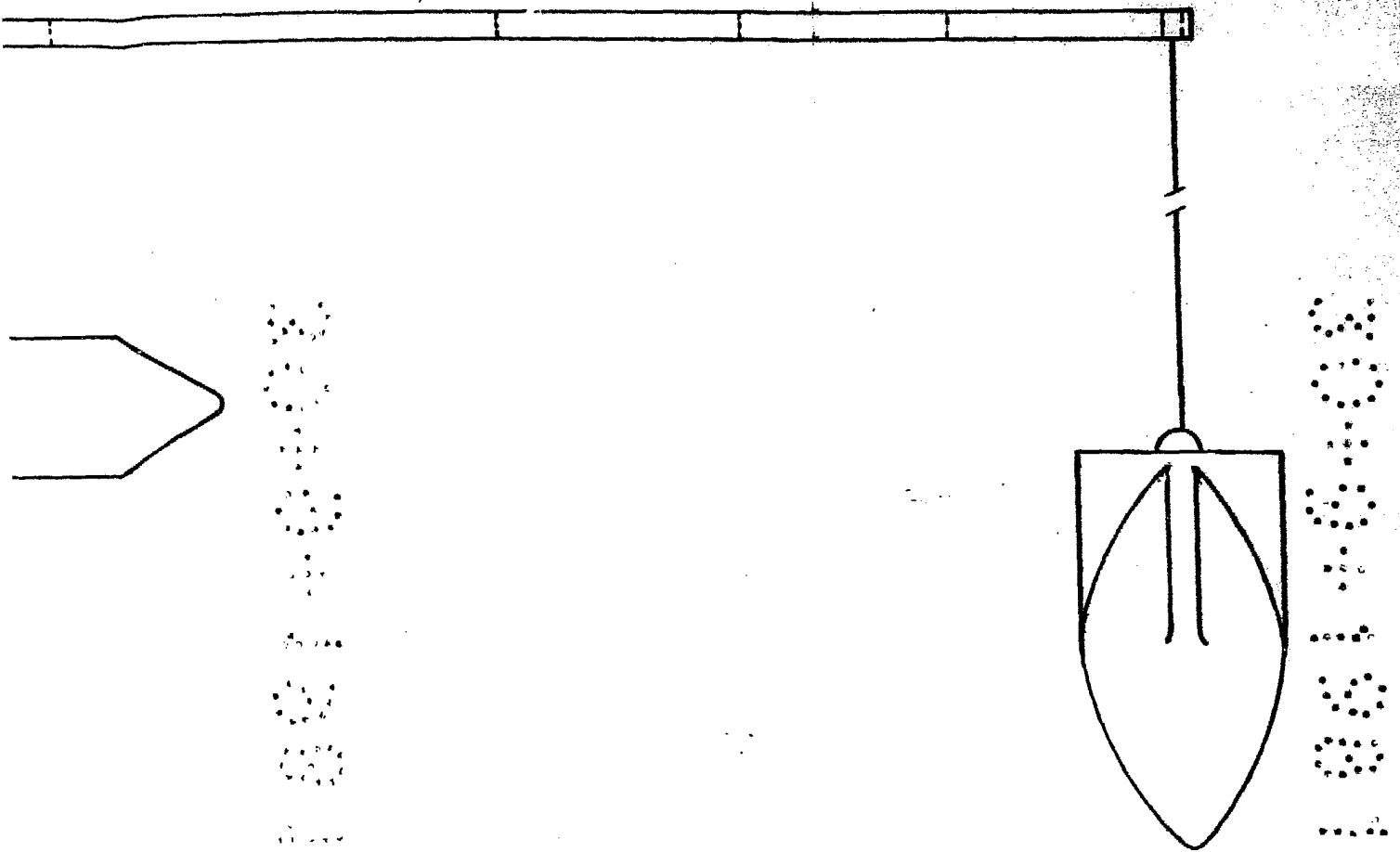
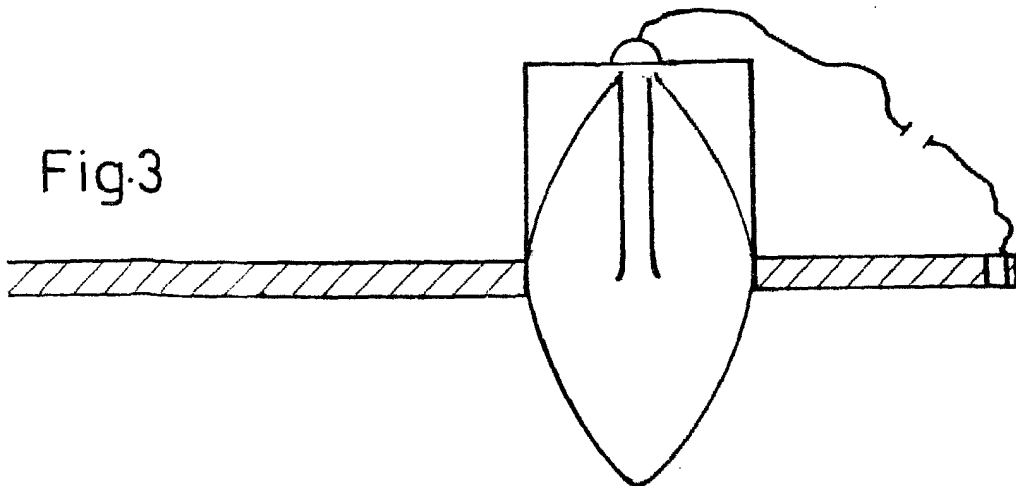


Fig.3



Madrid 30 SET. 1981

PASCUAL CIVANTO

P. P.

Firmado: Miguel A. Santos Gironés